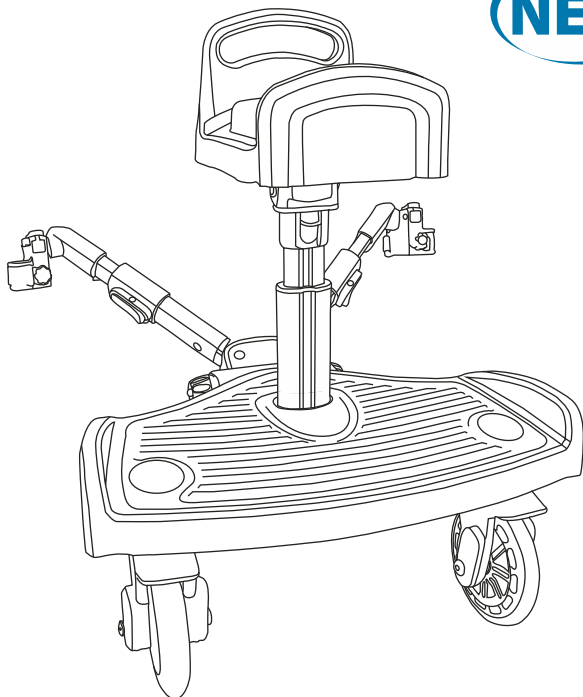




Bebe Stars[®]
by Gilis

NEW



European
standards EN 1888

CE

(EN) Your child's safety depends on you. Proper kid board usage cannot be assured unless you follow these instructions.

DO NOT USE YOUR KID BOARD UNTILL YOU READ AND UNDERDERSTAND THESE INSTRUCTIONS

(GR) Η ασφάλεια του παιδιού σας εξαρτάται από εσάς. Η σωστή χρήση του τρέιλερ προϋποθέτει την ανάγνωση των οδηγιών χρήσης.

ΜΗΝ ΤΟ ΧΡΗΣΙΜΟΠΟΙΗΣΕΤΕ ΑΝ ΠΡΩΤΑ ΔΕΝ ΔΙΑΒΑΣΕΤΕ ΚΑΙ ΚΑΤΑΝΟΗΣΕΤΕ ΠΛΗΡΩΣ ΤΙΣ ΟΔΗΓΙΕΣ ΑΥΤΕΣ

Instructions / Οδηγίες

Important notice:

Before using this product, please read the instructions carefully and keep it for necessary. Any operations do not follow the manual are likely to endanger your child's safety. The product you bought is the one that easy to install on the stroller allowing you to easily transport your child. The kid board is the product which combines practical function and comfort that can annex the hind legs of the stroller, baby carriage.

Warning:

To avoid accidental damage:

1. Must take care of your kids, keep them from the unattended situation.
2. The usage of kid board is over 15months, weight can't exceed 20kg.
3. The kid board is designed only for the use of one child.
4. Ensure that all locking devices are in place before using.
5. Do not let your children get nearly when you expand or collapse the product.
6. This product is not a toy. Please use it by fixing on the stroller.
7. This product is not available for running and skating.
8. Bags are not toys, please pack back the bag in time so that avoiding the suffocation caused by children play with it.
9. In order to ensure product safety and functionality, in any case avoid overloading and use it to carry other items.

WARNING - Never leave the child unattended

ΠΡΟΕΙΔΟΠΟΙΗΣΗ - Μην αφήνετε το παιδί χωρίς επιτήρηση



Σημαντική πληροφορία:

Πριν χρησιμοποιήσετε το προϊόν, παρακαλώ διαβάστε τις οδηγίες προσεκτικά και κρατήστε τες για μελλοντική χρήση. Οποιαδήποτε λειτουργία εκτός των οδηγιών είναι επικίνδυνη για την ασφάλεια του παιδιού σας. Το προϊόν που αγοράσατε τοποθετείται εύκολα πάνω στο καρότσι και σας επιτρέπει να μεταφέρετε εύκολα το παιδί σας. Το τρέιλερ είναι ένα προϊόν που συνδυάζει την λειτουργικότητα με την άνεση και στηρίζεται στον σκελετό του καροτσιού.

ΠΡΟΕΙΔΟΠΟΙΗΣΗ:

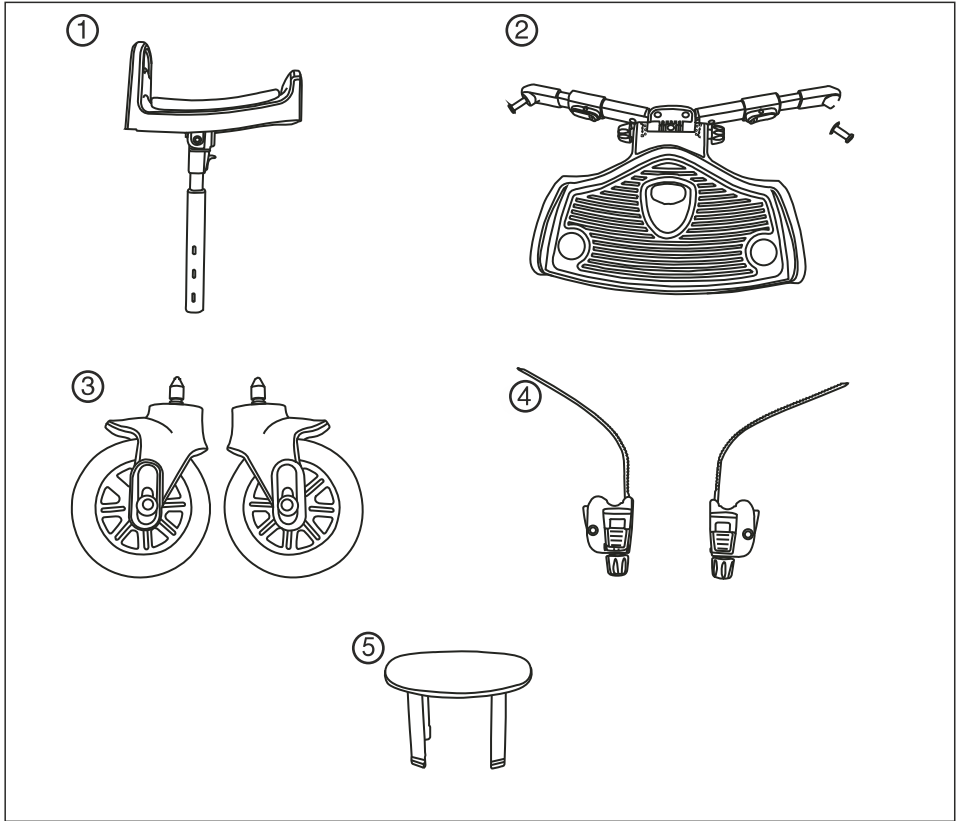
Για να αποφύγετε ζημιές:

1. Πρέπει να επιβλέπετε το παιδί σας και να το φροντίζετε.
2. Η χρήση του τρέιλερ είναι για παιδιά 15 μηνών και άνω, με βάρος που δεν ξεπερνά τα 20 κιλά.
3. Το τρέιλερ έχει σχεδιαστεί για χρήση μόνο από ένα παιδί.
4. Βεβαιωθείτε ότι όλες οι ασφάλειες είναι στην θέση τους πριν την χρήση.
5. Μην αφήνετε τα παιδιά σας κοντά στο προϊόν όταν το ανοίγετε ή το κλείνετε.
6. Αυτό το προϊόν δεν είναι παιχνίδι. Παρακαλώ χρησιμοποιείστε το αφού το τοποθετήσετε στο καρότσι.
7. Αυτό το προϊόν δεν χρησιμοποιείται για τρέξιμο ή skating.
8. Οι σακούλες δεν είναι παιχνίδια. Παρακαλώ να κλείσετε την τσάντα ώστε να αποφύγετε τον πνιγμό που μπορεί να προκληθεί όταν τα παιδιά παίζουν με την σακούλα.
9. Για να διασφαλίσετε την ασφάλεια του προϊόντος και την σωστή λειτουργία, δεν πρέπει να υπερφορτώνεται και να μεταφέρετε άλλα αντικείμενα.

Body part / Μέρη

Here is the part list:

Αυτή είναι η λίστα με τα μέρη του τρέιλερ:



1. Seat part
2. Board part
3. Wheel part
4. Adjustable fixed part
5. Cover of board

1. Μέρος καθίσματος
2. Μέρος τρέιλερ
3. Μέρος ρόδας
4. Μέρος ρυθμιστή
5. Μέρος καλύμματος τρέιλερ

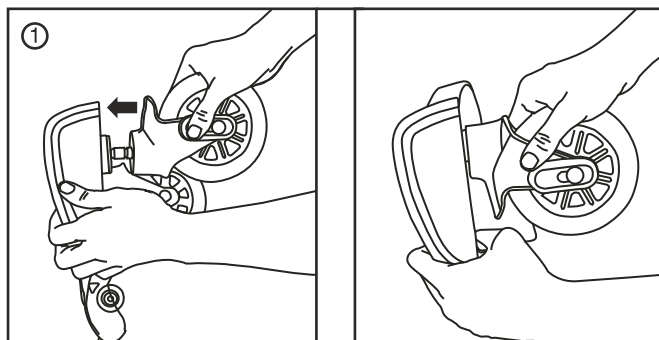
Wheel mounting and dismounting / Συναρμολόγηση ροδών

Wheel mounting

1. Wheel mounting: Put the wheel set shaft insert unto the sleeve, hear the sound of “click”, and gently pull the wheels until that the wheel sets can come out, which means they click in place.

1. Συναρμολόγηση

Τοποθετήστε την ρόδα στον άξονα του τροχού, μέχρι να ακουστεί το κλικ, και απαλά τραβήξτε τις ρόδες μέχρι να βγουν έξω και να κλειδώσουν στο σωστό σημείο.

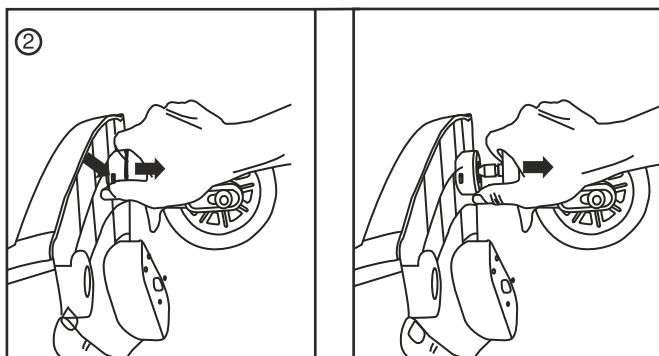


Wheel dismounting

2. Wheel dismounting: Press and hold the quick-release button to disconnect the wheel in the direction of the arrow.

2. Αποσυναρμολόγηση

Πιέστε και κρατήστε το κουμπί γρήγορης απελευθέρωσης ώστε να αποσυνδεθεί, στην φορά του βέλους.



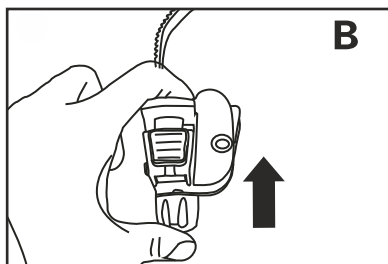
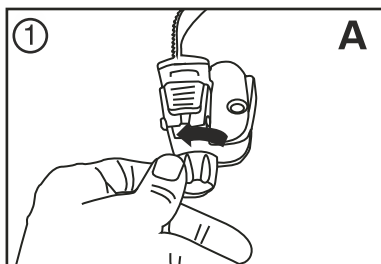
Connecting of the kid board / Σύνδεση του τρέιλερ

Connecting

1. Loosen the knob from the adjustable fixed part counterclockwise (ref. 1-A), then put it forward (ref. 1-B).

Σύνδεση

1. Ξεβιδώστε τον στρογγυλό διακόπτη από το ρυθμιζόμενο τμήμα αριστερό-στροφα (εικ 1-A) και στη συνέχεια βάλτε το προς τα εμπρός (εικ 1-B).

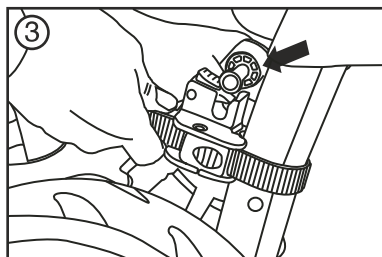
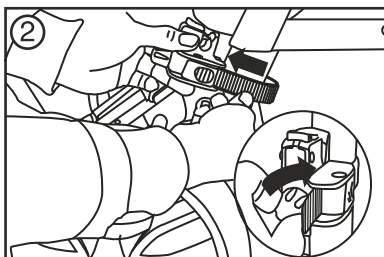


2. The tape surrounds the back foot should insert the tube holder to adjust the most tight part, and then tighten the knob clockwise so that the duct tape can fasten the rear foot tube.

3. Put the clips of both sides into adjustable fixed part.

2. Γυρίστε τη πλαστική ταινία γύρω από το σωλήνα και περάστε την μέσα από την εγκοπή του πλαστικού κλείστρου και έπειτα σφίξτε περισσότερο τον στρογγυλό διακόπτη δεξιόστροφα ώστε η ταινία να ασφαλίσει τον σωλήνα του πίσω ποδιού του καρτσιού.

3. Τοποθετήστε τα κλιπς και στις δύο πλευρές του ρυθμιζόμενου μέρους.

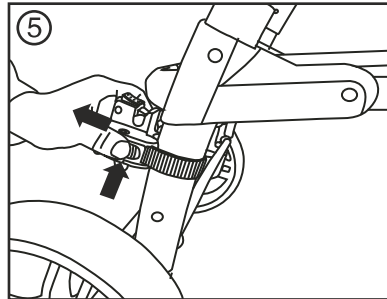
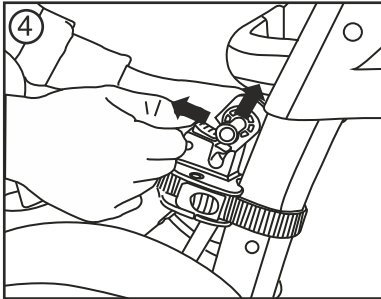


Dismounting:

4. Push back the button from the adjustable fixed part, and remove the clips on both sides.
5. Press and hold the quick-release button, pull back, unlock the buckle and detach the adjustable fixed part from the rear tube.

Αποσύνδεση

4. Πατήστε το κουμπί πίσω από το ρυθμιζόμενο μέρος και αφαιρέστε τα κλιπς.
5. Πιέστε και κρατήστε το κουμπί απελευθέρωσης, τραβήξτε το, ξεκλειδώστε την πόρπη και αποσυνδέστε το ρυθμιζόμενο μέρος από τον πίσω σωλήνα.



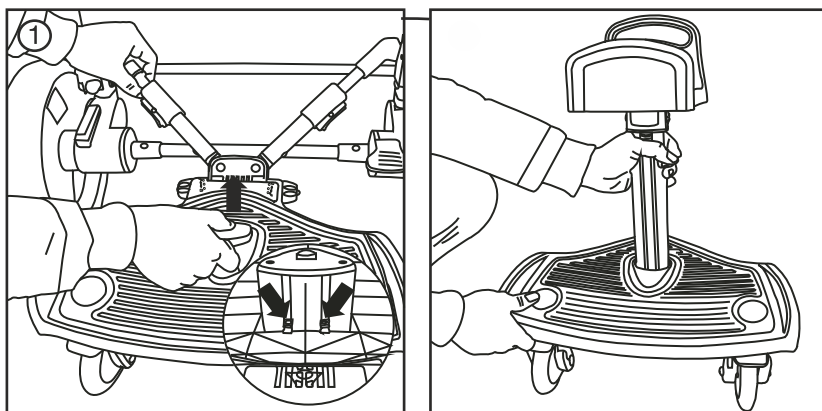
Standing board installation / Εγκατάσταση τρέιλερ με το κάθισμα

Installation

1. Press and hold the cover of the standing plate at the bottom, then remove it, and insert the fixed tube of the seat into the slot, when you hear the “click” sound, it means installation properly.

Εγκατάσταση

1. Πιέστε και κρατήστε το κάλυμμα από τον δίσκο στον πάτο, και έπειτα αφαιρέστε το, και τοποθετήστε τον σωλήνα στο κάθισμα μέσα στην εγκοπή μέχρι να ακουστεί το κλικ, που σημαίνει ότι η εγκατάσταση έγινε σωστά.

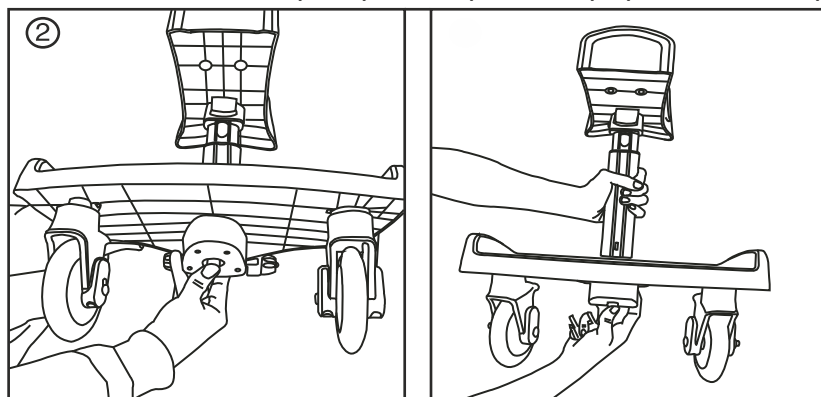


Removal:

2. Press the detached button from the bottom of standing board, then remove the seat.

Αφαίρεση:

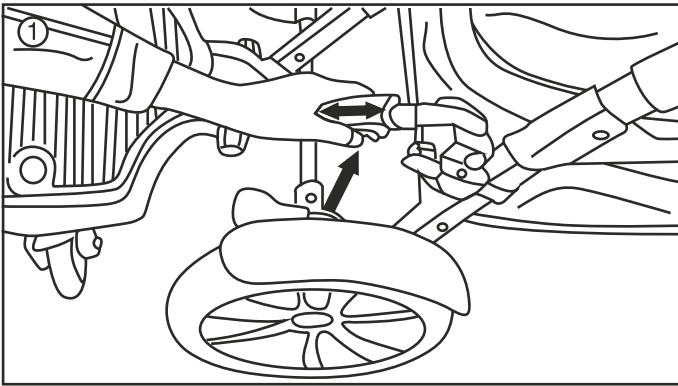
2. Πιέστε από τον πάτο του τρέιλερ το κουμπί και αφαιρέστε το κάθισμα.



Length of adjustment connection tube / Ρύθμιση μήκους σωλήνα σύνδεσης

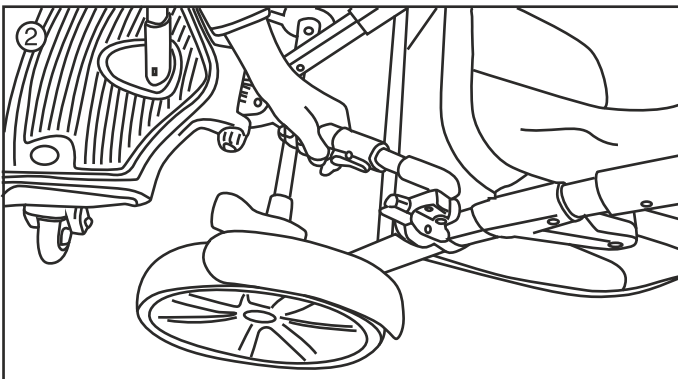
1. Press the adjustment button on the connecting pipe, move the adjusting pipe in the direction of the pipe to the appropriate position, there are five sections of length adjustment, please adjust the length position from the left to the right.

1. Πιέστε το κουμπί ρύθμισης στον σωλήνα σύνδεσης, μετακινήστε τον σωλήνα στην επιθυμητή θέση, υπάρχουν πέντε θέσεις μήκους. Παρακαλούμε ρυθμίστε το μήκος από αριστερά προς τα δεξιά.



2. Release the adjustment button, grasp the connection pipe and move it along the tube direction, make sure that the connection pipe has been locked, then the operation of adjustment is completed

2. Αφήστε το κουμπί ρύθμισης, πιάστε το σωλήνα και μετακινήστε τον ώστε η σύνδεση να κλειδώσει και έπειτα η ρύθμιση έχει ολοκληρωθεί.



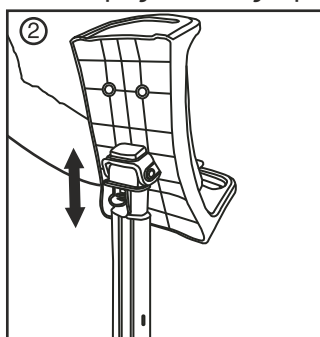
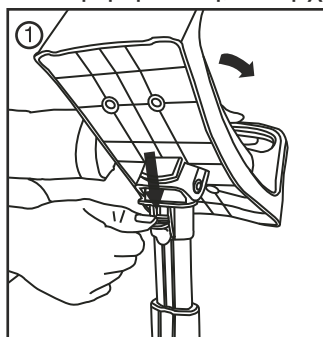
Adjust the seat / Ρύθμιση του καθίσματος

1. Press and hold down the telescopic adjustment button in the end, and then forward the seat of the pallet truck.

1. Πιέστε το τηλεσκοπικό κουμπί και κρατήστε το πατημένο και στη συνέχεια φέρτε μπροστά το κάθισμα στο τρέιλερ.

2. Release the telescopic adjustment button, adjust the seat up and down to the right position, there are three height adjustments.

2. Απελευθερώστε το τηλεσκοπικό κουμπί, ρυθμίστε το κάθισμα πάνω και κάτω στην επιθυμητή θέση, υπάρχουν διαθέσιμες 3 θέσεις ύψους.

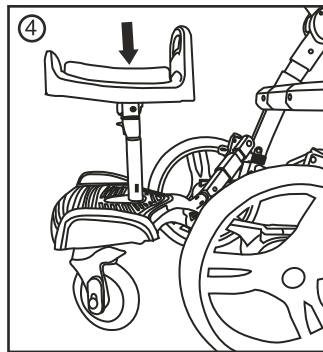
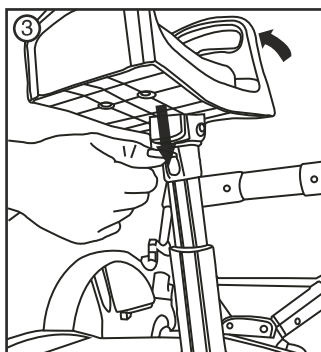


3. Press and hold down the telescopic adjustment button in the end, you can rotate the pallet back and flat it.

3. Πιέστε και κρατήστε πατημένο το τηλεσκοπικό κουμπί ρύθμισης και έπειτα περιστρέψτε το στην παλέτα και ισιώστε το.

4. Press the seat to make sure it is locked and the operation of seat adjustment is completed.

4. Πιέστε το κάθισμα και σιγουρευτείτε ότι είναι κλειδωμένο και έτσι η ρύθμιση έχει ολοκληρωθεί.



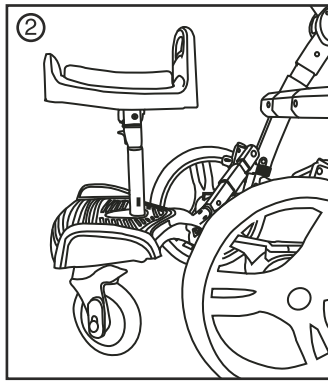
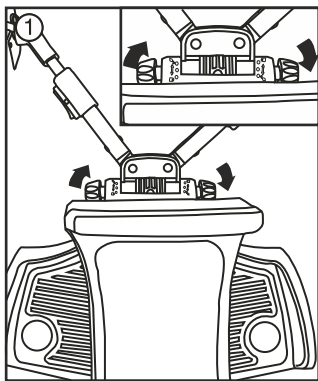
Balance the seat / Σταθεροποίηση του καθίσματος

1. Press the knob identifies the adjusting knob to unlock

1. Γυρίστε το στρόγγυλο κουμπί για να ξεκλειδώσετε

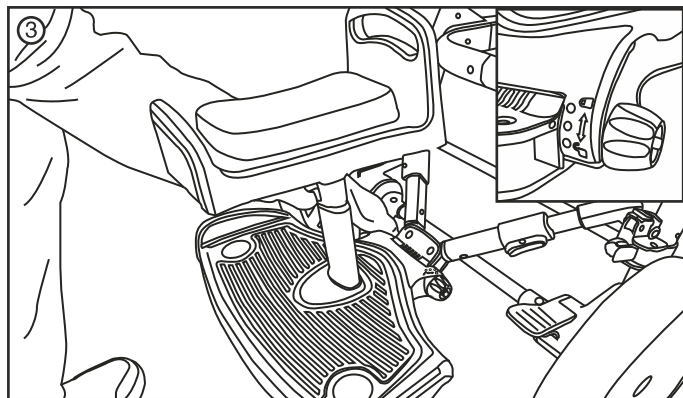
2. Adjust the standing board to horizontal position.

2. Ρυθμίστε το τρέιλερ σε οριζόντια θέση.



3. The mark on the adjusted connector should align with the mark on the standing board (see the small photo), then tighten the knob of the standing board, operation finished.

3. Το σημάδι στον ρυθμισμένο σύνδεσμο θα πρέπει να ευθυγραμμιστεί με το σημάδι στο όρθιο μέρος (μικρή φώτο) έπειτα σφίξτε το στρόγγυλο κουμπί. Η ρύθμιση ολοκληρώθηκε.



**Ευχαριστούμε για την προτίμηση σας,
στα παιδικά προϊόντα BEBE STARS**

Thank you for choosing BEBE STARS products



63 200, NEA MOUDANIA, GREECE

www.bebestars.gr