

FRONT
21x29,7cm



NOTICE / INSTRUCTION SHEET

195922

FRANCAIS

IMPORTANT ! À LIRE ATTENTIVEMENT ET À CONSERVER EN VUE D'UNE CONSULTATION ULTÉRIEURE

Conforme à la norme EN 17191 (2021), Age de l'enfant pour lequel le siège est prévu : de 4 à 7 ans
Montage/Installation : A monter et/ou à installer par un adulte. Pour usage intérieur exclusivement. Produit à usage domestique.
L'installation doit être effectuée en suivant exactement les instructions du fabricant. AVERTISSEMENT : Risque de chute en cas d'installation incorrecte.
ATTENTION ! Tenir les sacs plastique hors de portée des jeunes enfants pour éviter les risques d'étouffement.
ATTENTION ! Ne pas laisser les vis, petits éléments et sachets à la portée des enfants. Danger d'étouffement.
AVERTISSEMENT :
NE PAS placer ce produit à proximité d'une fenêtre, car il peut servir de marchepied à l'enfant et entraîner sa chute par la fenêtre
Tenir compte des risques engendrés par la présence de foyers ouverts ou autres sources de forte chaleur à proximité immédiate du produit.
NE PAS placer ce produit à proximité d'une fenêtre où les cordons de stores ou de rideaux pourraient étrangler un enfant.
Il convient de toujours serrer correctement tous les dispositifs d'assemblage.
Ne pas utiliser le siège si une pièce est cassée, déchirée ou manquante et utiliser uniquement des pièces de rechange approuvées par le fabricant.
Entretien : Essuyer avec un chiffon humide. Terminer en essuyant avec un chiffon sec.

ENGLISH

IMPORTANT! TO READ CAREFULLY AND KEEP IN VIEW OF SUBSEQUENT REFERRAL

Complies with EN 17191 (2021) standard. Age of the child for whom the seat is intended: from 4 to 7 years
Installation: To be assembled and / or installed by an adult. Indoor use only. Only for domestic use. Installation must be carried out exactly following the manufacturer's instructions. **WARNING**: Risk of falling due to improper installation. **WARNING!** Keep plastic bags out of the reach of young children to prevent the risks of suffocation. **WARNING!** Do not let the screws, small parts and bags to the children's reach. Choking hazard.
WARNING:
DO NOT place this product near a window, as it may be used as a step for a child and lead to him/her falling out of the window
Take into account the risks caused by the presence of open fireplaces or other sources of extreme heat right next to the product.
DO NOT place this product near a window where the blind or curtain cords may strangle a child.
You should always correctly tighten all assembly devices.
Do not use the seat if a part is broken, torn or missing and only use the spare parts approved by the manufacturer.
Maintenance and cleaning: Wipe with a damp cloth. Finish with wiping with a dry cloth.

PORTUGUÊS

IMPORTANTE ! LEIA ATENTAMENTE E GARDE PARA CONSULTA POSTERIOR

Está em conformidade com a norma EN 17191 (2021). Idade da criança para a qual o assento se destina: de 4 a 7 anos
Instalação : Para ser montado ou instalado por um adulto. Uso interior. Produto à uso doméstico. A instalação deve ser realizada exatamente seguindo as instruções do fabricante. **ADVERTÊNCIA** : Risco de queda devido a instalação incorreta. **ATENÇÃO !** Mantenha sacos de plástico fora do alcance das crianças pequenas para evitar o risco de sufocamento. **ATENÇÃO !** Não deixe que os parafusos, peças pequenas e sacos para alcance das crianças. Risco de asfixia.
ADVERTÊNCIA:
NÃO COLOCAR este produto na proximidade de uma janela, pois pode servir de apoio para a criança tentar saltar pela janela.
Ter em conta os riscos envolvidos na presença de lareiras abertas ou outras fontes de calor forte na proximidade imediata do produto.
NÃO COLOCAR este produto na proximidade de uma janela onde os cordões dos estores ou das cortinas possam estrangular uma criança.
Convém sempre apertar corretamente todos os dispositivos de montagem.
Não utilize a cadeira se uma peça estiver partida, rasgada ou em falta e utilize unicamente peças suplentes aprovadas pelo fabricante.
Manutenção e limpeza: Use um pano úmido. Limpe em seguida com um coágulo seco.

ESPAÑOL

IMPORTANTE! LEA CON CUIDADO Y GARDE ESTAS INSTRUCCIONES PARA FUTURAS CONSULTAS

Cumple con la norma EN 17191 (2021). Edad del niño para la que está previsto el asiento : de 4 a 7 años
Instalacion : Debe montarse o ser instalado por un adulto. Uso interior. Producto de uso domestico. La instalacion debe realizarse exactamente siguiendo las instrucciones del fabricante. **ADVERTENCIA** : Riesgo de caídas debido a una instalación incorrecta. ¡**ADVERTENCIA!** Mantenga las bolsas de plástico fuera del alcance de los niños para evitar el riesgo de asfixia. ¡**ADVERTENCIA!** No deje los tornillos, objetos pequeños y bolsas a alcance de los niños. Peligro de atragantamiento.
¡**ADVERTENCIA!**
NO coloque este producto cerca de una ventana, ya que puede servir como peldaño al niño y conllevar su caída por la ventana.
Tenga en cuenta los riesgos generados por la presencia de hogares abiertos u otras fuentes de fuerte calor en la cercanía inmediata del producto.
NO coloque este producto en la cercanía de una ventana donde los cordones de stores o cortinas podrían estrangular a un niño.
Siempre apriete correctamente todos los dispositivos de ensamblaje.
No utilice el asiento si una pieza está rota, desgarrada o faltante y sólo utilice piezas de repuesto aprobadas por el fabricante.
Mantenimiento y limpieza : Secar con un trapo húmedo. Acabar secando con un trapo.

JJA / 4 rue de Montservon / 95500 GONESSE / FRANCE / www.jja-sa.fr



BACK
21x29,7cm

DEUTSCH

WICHTIG! BITTE SORGFÄLTIG LESEN UND ZUM SPÄTEREN NACHSCHLAGEN GUT AUFBEWAHREN.

Entspricht der Norm EN 17191 (2021). Alter des Kindes, für das der Stuhl vorgesehen ist.: von 4 bis 7 Jahren
Installation: Von einem Erwachsenen aufzubauen oder zu installieren. Ausschliesslich für innenraume Auswendung. Haushaltsprodukt. Die Installation muss genau nach den Anweisungen des Herstellers erfolgen. **WARNHINWEIS**: Sturzgefahr durch unsachgemäße Installation. **ACHTUNG!** Bewahren sie alle verpackungsbeutel aus kunststoff außerhalb der reichweite von kindern auf, um erstickungsgefahr zu vermeiden. **ACHTUNG!** Die Schrauben, Kleinteile und Taschen, um die Kinder Reichweite Lassen Sie sich nicht. Erstickungsgefahr.
ACHTUNG!
NIEMALS dieses Produkte in der Nähe von einem Fenster, könnte es von einem Kind als Stufen verwendet werden und dazu führen, dass es durchs Fenster fällt.
Beachten Sie die Gefahren, die durch offene Feuerherde oder andere starke Hitzequellen entstehen, die sich in unmittelbarer Nähe des Produkts befinden.
NIEMALS dieses Produkte in der Nähe von einem Fenster aufstellen, an dem die Kordeln einer Jalousie oder Vorhangschnüre ein Kind erdrosseln könnten.
Alle Verbindungsgeräte müssen stets richtig festgezogen sein.
Installieren oder benutzen Sie den Stuhl nicht, wenn Teile gebrochen, beschädigt sind oder fehlen und benutzen Sie nur die vom Hersteller zugelassenen Ersatzteile.
Wartung und reinigung: Mit einem sanftem Reinigungsmittel angefeuchteten Lunte abtrocknen. Beenden, mit einem trocknen Lumpen.

NEDERLANDS

BELANGRIJK! LEES DIT ZORGVULDIG EN BEWAAR HET BIJ HET PRODUCT VOOR TOEKOMSTIG GEBRUIK

Voldoet aan norm EN 17191 (2021). Leeftijd van het kind waarvoor de stoel bedoeld is : van 4 tot 7 jaar
Installatie: Te monteren of installeren door een volwassene. Alleen voor gebruik binnen. Huishoudelijk product. De installatie moet exact volgens de instructies van de fabrikant worden uitgevoerd. **WAARSCHUWING**: Valgevaar door onjuiste installatie. **WAARSCHUWING!** Houd plastic verpakkingsmateriaal buiten bereik van kleine kinderen om verstikkingsgevaar te vermijden. **WAARSCHUWING!** Laat niet de schroeven, kleine voorwerpen en tassen naar het bereik van de kinderen. Verstikkingsgevaar.
WAARSCHUWING!
Plaats dit product NIET in de buurt van een raam, kan het worden gebruikt als een opstapje voor kinderen en dit kan ertoe leiden dat hij/zij uit het raam valt.
Houd rekening met de risico's veroorzaakt door de aanwezigheid van open haarden of andere bronnen van extreme hitte direct naast het product.
Plaats dit product NIET in de buurt van een raam waar de jaloezie of het gordijn een kind kan wurgen.
Draai alle montage-apparaten altijd correct aan.
Gebruik de stoel niet als een onderdeel gebroken, of gescheurd is of ontbreekt en gebruik alleen reserveonderdelen die zijn goedgekeurd door de fabrikant.
Onderhoud En Reiniging : Met een vochtige doek schoonmaken. Op het einde afroegen met een droge doek.

ITALIANO

IMPORTANTE! LEGGERE ATTENTAMENTE E CONSERVARE PER FUTURE CONSULTAZIONI

Conforme alla norma EN 17191 (2021). Etá del bambino per la quale il sedile è previsto: da 4 a 7 anni
Installazione: Il montaggio o l'installazione devono essere eseguiti da un adulto. Usare unicamente all'interno. Prodotto per la casa. L'installazione deve essere eseguita seguendo esattamente le istruzioni del produttore. **AVVERTENZA**: Rischio di caduta a causa di un'installazione errata. **AVVERTENZA!** Tenere sacchi di plastica fuori dalla portata dei bambini per evitare il rischio di soffocamento. **AVVERTENZA!** Non lasciate che le viti, piccoli oggetti e borse a portata dei bambini. Rischio di soffocamento.
AVVERTENZA!
NON posizionare questo prodotto in prossimità di una finestra, potrebbe servire come gradino al bambino e comportarne la caduta dalla finestra.
Tenere conto dei rischi rappresentati da caminetti aperti o da altre fonti di forte calore nelle immediate vicinanze del prodotto.
NON posizionare questo prodotto in prossimità di una finestra dove i cordoni di tapparelle o tende potrebbero strangolare un bambino.
È opportuno stringere sempre correttamente tutti i dispositivi di assemblaggio.
Non utilizzare il sedile se un pezzo è rotto, strappato o mancante e utilizzare unicamente pezzi di ricambio approvati dal produttore.
Manutenzione E Pulizia: Utilizzare un panno umido. Asciugare con un panno asciutto.

РУССКИЙ

ВАЖНО! ВНИМАТЕЛЬНО ПРОЧИТЕ И СОХРАНЯЙТЕ ДЛЯ ОБРАЩЕНИЯ В ДАЛЬНЕЙШЕМ

Соответствует стандарту EN 17191 (2021). Возраст ребенка, для которого предназначено сиденье : от 4 года до лет 7
Установка: Предназначены для монтажа или установки только взрослыми. только для использования в помещении. Бытовой продукт. Установка должна выполняться точно в соответствии с инструкциями производителя. **ВНИМАНИЕ**: Опасность падения из-за неправильной установки. **ВНИМАНИЕ !** Храните упаковки пластиковых пакетов в месте недоступном для детей, чтобы избежать опасности удушья. **ВНИМАНИЕ!** Не позволяйте винты, мелкие предметы и мешки длядетей месте. Опасность удушья Мелкие.
ВНИМАНИЕ:
НЕ КЛАДИТЕ это изделие рядом с окном, ребенок может воспользоваться им как ступенью и выпасть из окна.
Не забывайте об опасности, которую представляют открытые каминь или другие источники очень высоких температур при нахождении рядом с изделием.
НЕ КЛАДИТЕ это изделие рядом с окном, где шнуры штор или занавесок могут привести к задушению ребенка.
Всегда надлежащим образом затягивайте все монтажные устройства.
Не следует использовать сиденье, если какой-либо из его элементов сломан, используйте только запасные части, одобренные производителем.
Обслуживание И Чистка : Протрите влажной тряпкой, затем вытрите сухой тряпкой

POLSKI

WAŻNE! PRZECZYTAJ UWAŻNIE I ZACHOWAJ NA PRZYSZŁOŚĆ

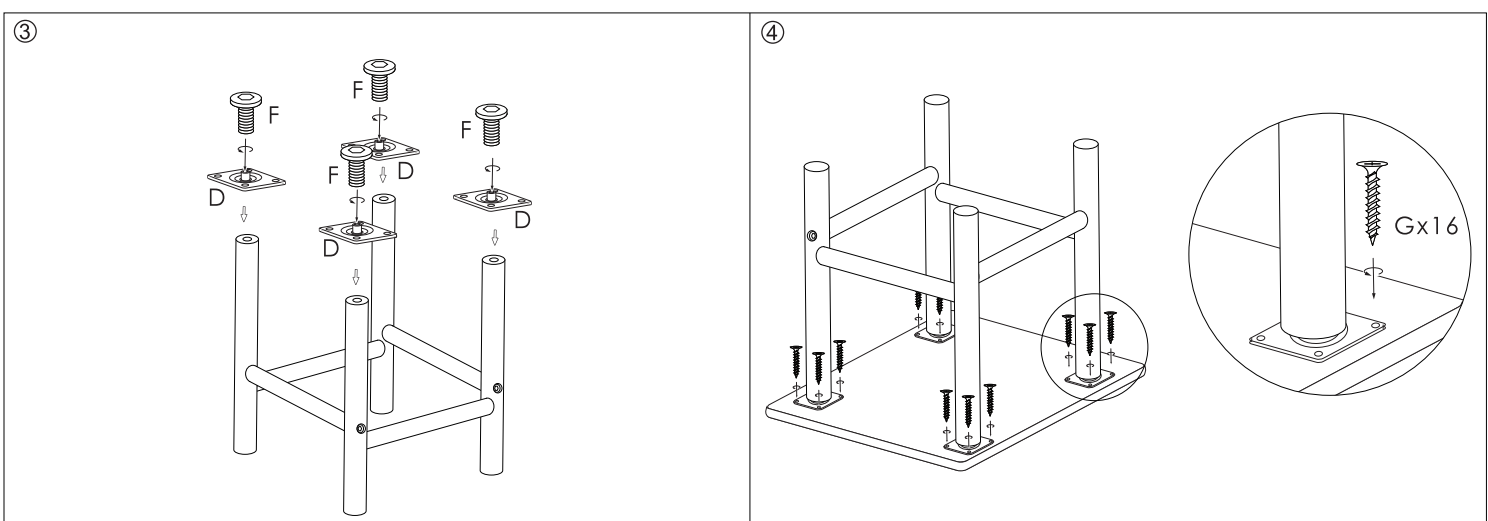
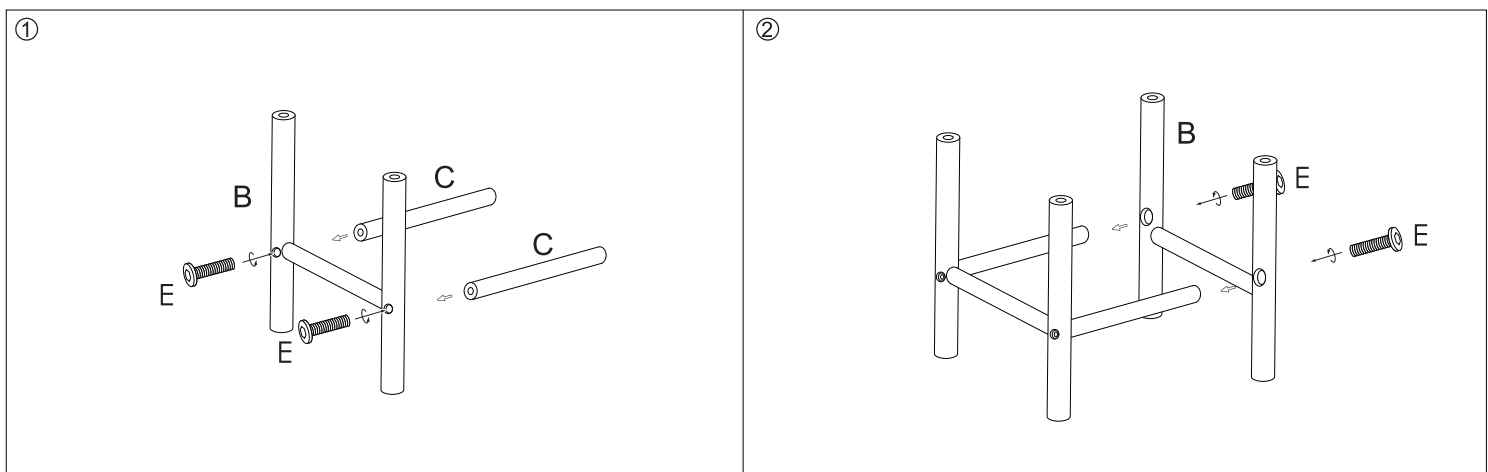
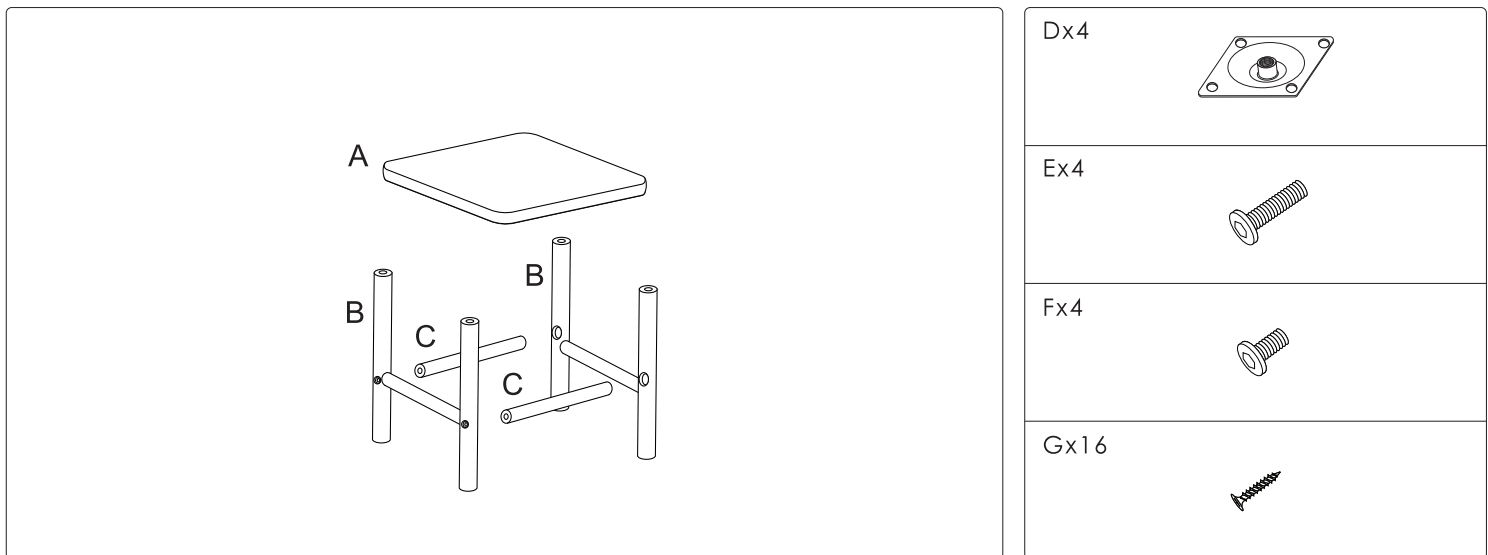
Zgodny z normą EN 17191 (2021). Wiek dziecka, dla którego przeznaczone jest siedzenie: od 4 roku do 7 lat
Montaż: Do montażu lub instalacji przez osobę dorosłą. Tylko do użytku w pomieszczeniach. Produkt gospodarstwa domowego. Montaż należy przeprowadzić dokładnie zgodnie z instrukcjami producenta. **OSTRZEŻENIE**: Ryzyko upadku z powodu niewłaściwej instalacji. **UWAGA!** Wszystkie plastikowe torby opakowaniowe należy przechowywać w miejscu niedostępnym dla matych dzieci, aby uniknąć ryzyka uduszenia. **UWAGA!** Przechowywać śruby, małe części i torby w miejscu niedostępnym dla dzieci. Niebezpieczeństwo uduszenia.
OSTRZEŻENIE:
NIE umieszczaj tego produktu w pobliżu okna, może on służyć jako stopień dla dziecka i spowodować jego wypadnięcie z okna.
Weź pod uwagę ryzyko związane z obecnością otwartych kominków lub innych źródeł wysokiej temperatury w bezpośrednim sąsiedztwie produktu.
NIE umieszczaj tego produktu w pobliżu okna, gdyż sznurki zasłony mogłyby udusić dziecko.
Zawsze prawidłowo dokręcaj wszystkie elementy łączące.
Nie używaj siedzenia, jeśli któraś z jego części jest zepsuta, rozdarta lub brakuje jej. Używaj wyłącznie części zamiennych zatwierdzonych przez producenta.
Instrukcje pielęgnacji: Czyść czystą wodą lub szmatką zwilżoną w wodzie. Wytrzyj suchą szmatką

FRONT
21x29,7cm



NOTICE / INSTRUCTION SHEET

195922



JJA / 4 rue de Montservon / 95500 GONESSE / FRANCE / www.jja-sa.com

