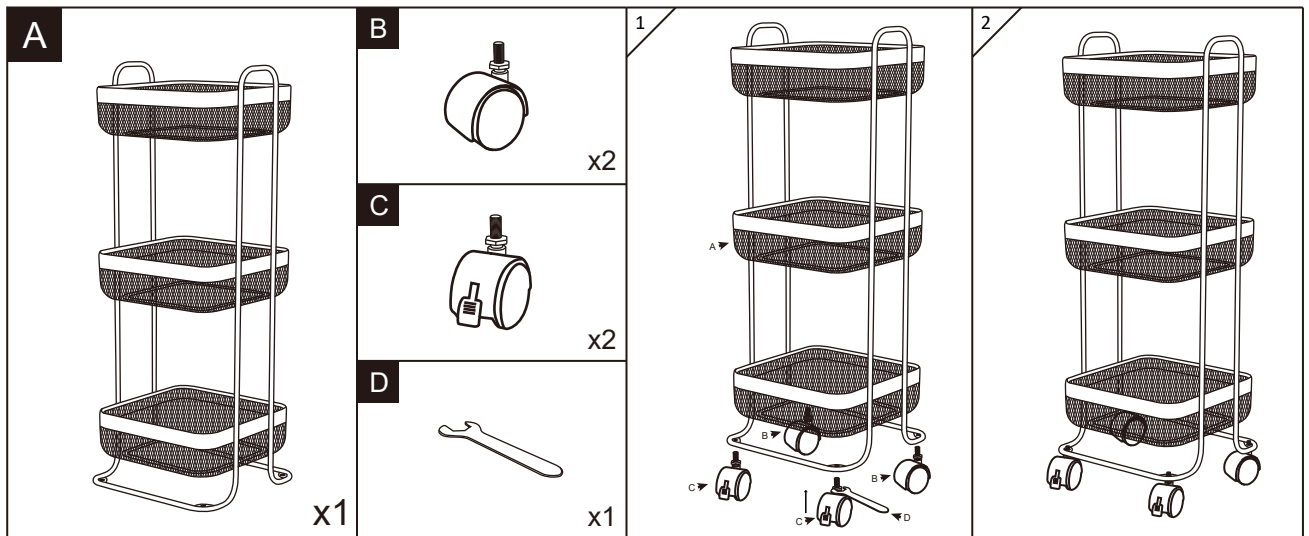


RESSERRE

REF. 174774



FR

IMPORTANT: A lire attentivement. A conserver pour consultation ultérieure.

Montage/Installation: A monter et/ou à installer par un adulte.

Utilisation: Produit à usage domestique. Usage intérieur exclusivement.

Entretien: Essuyer avec un chiffon humide. Terminer en essuyant avec un chiffon sec.

EN

IMPORTANT: Retain for future reference, read carefully.

Installation: To be assembled and / or installed by an adult.

Use: Product for domestic use. Indoor use only.

Maintenance and cleaning: Wipe with a damp cloth. Finish by wiping with a dry cloth.

PR

IMPORTANTE: Informação a conservar, ler atentamente.

Instalação: Para ser montado ou instalado por um adulto

Uso: Produto à uso doméstico. Uso interior.

Manutenção e limpeza: Use um pano úmido. Limpe em seguida com um coágulo seco.

ES

IMPORTANTE: Guardar esta informacion para futuras referencias, leer atentamente.

Instalacion: Debe montarse o ser instalado por un adulto.

Uso: Producto de uso domestico. Uso interior.

Mantenimiento y limpieza: Secar con un trapo húmedo. Acabar secando con un trapo.

RESSERRE**DE****WICHTIGE** : Informationen, aufmerksam durchlesen und aufbewahren.**Installation** : Von einem Erwachsenen aufzubauen oder zu installieren.**Verwendung** : Für den Hausgebrauch. Ausschliesslich für innenraume Auswendung.**Wartung und reinigung** : Mit einem sanftem Reinigungsmittel angefeuchteten Lume abtrocknen. Beenden, mit einem trocknen lumpen.**NE****BELANGRIJKE** : informatie, bewaren voor toekomstig gebruik, zorgvuldig lezen.**Installatie** : Te monteren of installeren door een volwassene**Gebruik** : Product voor huishoudelijk gebruik. Alleen voor gebruik binnen.**Onderhoud En Reiniging** : Met een vochtige doek schoonmaken. Op het einde afdrogen met een droge doek.**IT****IMPORTANTI** : informazioni, conservare per futura consultazione, leggere con attenzione.**Installazione** : Il montaggio o l'installazione devono essere eseguiti da un adulto**Uso** : Prodotto per uso domestico. Usare unicamente all'interno.**Manutenzione E Pulizia** : Utilizzare un panno umido. Asciugare con un panno asciutto.**RU****ВАЖНАЯ** : информация, сохранять для использования в дальнейшем, внимательно прочесть.**Установка** : Предназначены для монтажа или установки только взрослыми.**Использование** : Изделия для домашнего использования. Только для использования в помещении.**Обслуживание И Чистка** : Протрите влажной тряпкой, затем вытрите сухой тряпкой**PL****WAŻNE**: Przed użyciem przeczytaj ulotkę. zachowaj ją na przyszłość**Montaż**: Do montażu lub instalacji przez osobę dorosłą.**Użycie**: Produkt gospodarstwa domowego. Tylko do użytku w pomieszczeniach**Instrukcje pielęgnacji**: Czyść czystą wodą lub szmatką zwilżoną w wodzie. Wytrzyj suchą szmatką