

## Coiffeuse - Modèle AURELL

**REF. 140489**

Coiffeuse  
Dressing table  
Toucador  
Tocador  
Frisiertisch  
Kaptafel  
Toiletta  
Туалетный столик



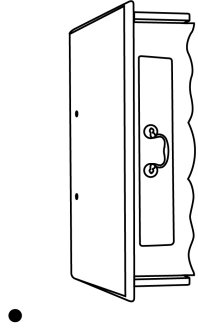
IMPORTANT: a conserver pour consultation ultérieure: à lire attentivement.  
IMPORTANT: retain for future reference, read carefully  
WICHTIGE: informationen, aufmerksam durchlesen und aufbewahren.  
IMPORTANTE: guardar esta informacion para futuras referencias, leer atentamente.  
IMPORTANTE: informação a conservar, ler atentamente.  
IMPORTANTI informazioni, conservare per futura consultazione, leggere con attenzione.  
BELANGRIJKE informatie, bewaren voor toekomstig gebruik, zorgvuldig lezen.  
ВАЖНАЯ информация, сохранять для использования в дальнейшем, внимательно прочесть.

A monter ou à installer par un adulte / To be assembled or installed by an adult / Von einem Erwachsenen aufzubauen oder zu installieren / Debe montarse o ser instalado por un adulto / Para ser montado ou instalado por um adulto / Il montaggio o l'installazione devono essere eseguiti da un adulto / Te monteren of installeren door een volwassene / Предназначены для монтажа или установки только взрослыми.

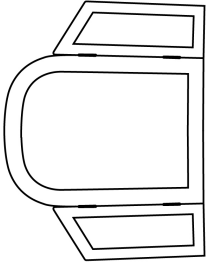
Produit à usage domestique / Product of domestic use / Für den Hausgebrauch / Producto de uso domestico / produto à uso doméstico / Prodotto per uso domestico / Product voor huishoudelijk gebruik / Изделия для домашнего использования

Usage intérieur exclusivement / Indoor use only / Innenwerdung / Uso interior / Uso interior / Usare unicamente all'interno / Alleen voor gebruik binnen / Только для использования в помещении

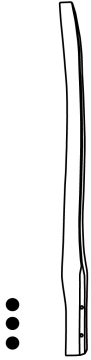
Conditions d'entretien et de nettoyage : essuyer avec un chiffon humide. Terminer en essuyant avec un chiffon sec / Maintenance & Cleaning conditions: Use a damp cloth / Condições de Manutenção e limpeza: Use um pano úmido. Limpe em seguida com um coágulo seco / Condiciones de servicio y mantenimiento : Secar con un trapo húmedo. Acabar secando con un trapo / Bedingungen für Pflege & Reinigung: mit einem sanftem Reinigungsmittel angefeuchteten Lumpen abtrocknen. Beenden, mit einem trocknen Lumpen / Onderhoud en reiniging: met een vochtige doek schoonmaken. Op het einde afdrogen met een droge doek / Condizioni di manutenzione e pulizia: utilizzare un panno umido. Asciugare con un panno asciutto / Инструкция по уходу и чистке: протрите влажной тряпкой, затем вытрите сухой тряпкой.



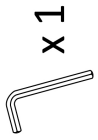
x1



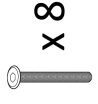
x1



x4



x1

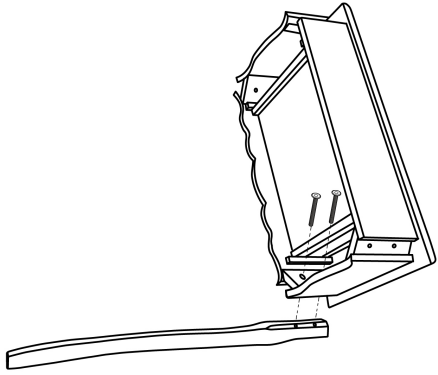


x8

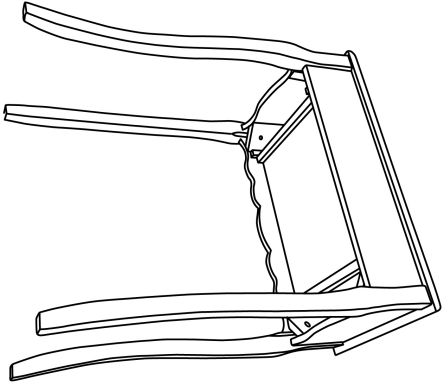


x2

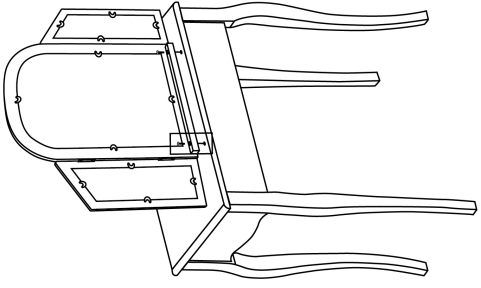
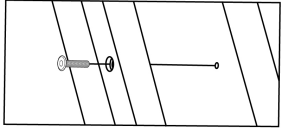
1



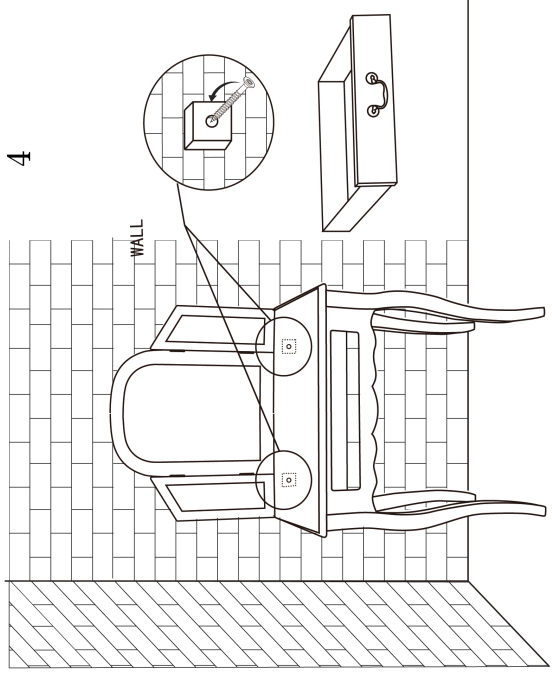
2



3



4



WALL

5

