

FRONT  
21x29,7cm



## NOTICE / INSTRUCTION SHEET

193986



ATTENTION ! Si ce produit est placé sous une fenêtre, il peut servir de marche à l'enfant et entraîner sa chute par la fenêtre / WARNING! If this product is placed beneath a window, it may be used as a step for a child and lead to him/her falling out of the window / ATENÇÃO ! Se este produto for posicionado debaixo de uma janela, pode servir de apoio para a criança tentar saltar pela janela. / ¡ADVERTENCIA! Si se pone este producto debajo de una ventana, podría servir como peldaño al niño y conllevar su caída por la ventana. / ACHTUNG ! Wenn das Produkt unter ein Fenster gestellt wird, könnte es von einem Kind als Stufen verwendet werden und dazu führen, dass es durchs Fenster fällt. / WAARSCHUWING ! Als dit product onder een raam wordt geplaatst, kan het worden gebruikt als een opstapje voor kinderen en dit kan ertoe leiden dat hij/zij uit het raam valt. / AVVERTENZA ! Se questo prodotto viene posizionato sotto una finestra, potrebbe servire come gradino al bambino e comportare la caduta dalla finestra. / ВНИМАНИЕ ! Если положить это изделие под окном, ребенок может воспользоваться им как ступенью и выпасть из окна. / UWAGA! Jeśli ten produkt zostanie umieszczony przy oknie, może on służyć jako stopień dla dziecka i spowodować jego wypadnięcie z okna.

FRANÇAIS

## IMPORTANT ! À LIRE ATTENTIVEMENT ET À CONSERVER EN VUE D'UNE CONSULTATION ULTÉRIEURE

Montage/Installation

A monter et/ou à installer par un adulte. Pour usage intérieur exclusivement. Produit à usage domestique. L'installation doit être effectuée en suivant exactement les instructions du fabricant. AVERTISSEMENT : Risque de chute en en cas d'installation incorrecte. ATTENTION ! Tenir les sacs plastique hors de portée des jeunes enfants pour éviter les risques d'étouffement. ATTENTION ! Ne pas laisser les vis, petits éléments et sachets à la portée des enfants. Danger d'étouffement. Tenir compte des risques engendrés par la présence de foyers ouverts ou autres sources de forte chaleur à proximité immédiate du produit. NE PAS placer ce produit à proximité d'une fenêtre où les cordons de stores ou de rideaux pourraient étrangler un enfant. Il convient de toujours serrer correctement tous les dispositifs d'assemblage. **Entretien** : Essuyer avec un chiffon humide. Terminer en essuyant avec un chiffon sec.

ENGLISH

## IMPORTANT! TO READ CAREFULLY AND KEEP IN VIEW OF SUBSEQUENT REFERRAL

**Installation:** To be assembled and / or installed by an adult. Indoor use only. Only for domestic use. Installation must be carried out exactly following the manufacturer's instructions. **WARNING:** Risk of falling due to improper installation. **WARNING!** Keep plastic bags out of the reach of young children to prevent the risks of suffocation. **WARNING!** Do not let the screws, small parts and bags to the children's reach. Choking hazard. Take into account the risks caused by the presence of open fireplaces or other sources of extreme heat right next to the product. **DO NOT** place this product near a window where the blind or curtain cords may strangle a child. You should always correctly tighten all assembly devices. **Maintenance and cleaning:** Wipe with a damp cloth. Finish by wiping with a dry cloth.

PORTUGUÊS

## IMPORTANTE ! LEIA ATENTAMENTE E GARDE PARA CONSULTA POSTERIOR

**Instalação** : Para ser montado ou instalado por um adulto. Uso interior. Produto à uso doméstico. A instalação deve ser realizada exatamente seguindo as instruções do fabricante. **ADVERTÊNCIA** : Risco de queda devido a instalação incorreta. **ATENÇÃO** ! Mantenha sacos de plástico fora do alcance das crianças pequenas para evitar o risco de sufocamento. **ATENÇÃO** ! Não deixe que os parafusos, peças pequenas e sacos para alcance das crianças. Risco de asfixia. Ter em conta os riscos envolvidos na presença de lareiras abertas ou outras fontes de calor forte na proximidade imediata do produto. **NÃO COLOCAR** este produto na proximidade de uma janela onde os cordões dos estores ou das cortinas possam estrangular uma criança. **Convém sempre apertar corretamente todos os dispositivos de montagem.** **Manutenção e limpeza:** Use um pano úmido. Limpe em seguida com um coágulo seco.

ESPAÑOL

## IMPORTANTE! LEA CON CUIDADO Y GARDE ESTAS INSTRUCCIONES PARA FUTURAS CONSULTAS

**Instalación** : Debe montarse o ser instalado por un adulto. Uso interior. Producto de uso doméstico. La instalación debe realizarse exactamente siguiendo las instrucciones del fabricante. **ADVERTENCIA** : Riesgo de caídas debido a una instalación incorrecta. ¡ADVERTENCIA! Mantenga las bolsas de plástico fuera del alcance de los niños para evitar el riesgo de asfixia. ¡ADVERTENCIA! No deje los tornillos, objetos pequeños y bolsas a alcance de los niños. Peligro de atragantamiento. Tenga en cuenta los riesgos generados por la presencia de hogares abiertos u otras fuentes de fuerte calor en la cercanía inmediata del producto. **NO** coloque este producto en la cercanía de una ventana donde los cordones de stores o cortinas podrían estrangular a un niño. Siempre apriete correctamente todos los dispositivos de ensamblaje. **Mantenimiento y limpieza** : Secar con un trapo húmedo. Acabar secando con un trapo.

BACK  
21x29,7cm

DEUTSCH

## WICHTIG! BITTE SORGFÄLTIG LESEN UND ZUM SPÄTEREN NACHSCHLAGEN GUT AUFBEWAHREN.

**Installation** : Von einem Erwachsenen aufzubauen oder zu installieren. Ausschliesslich für innenraume Auswendung. Haushaltsprodukt. Die Installation muss genau nach den Anweisungen des Herstellers erfolgen. **WARNHINWEIS:** Sturzgefahr durch unsachgemäße Installation. **ACHTUNG!** Bewahren sie alle verpackungsbeutel aus kunststoff außerhalb der reichweite von kindern auf, um erstickungsgefahr zu vermeiden. **ACHTUNG** ! Die Schrauben , kleinteile und Taschen , um die Kinder Reichweite Lassen Sie sich nicht. Erstickungsgefahr. Beachten Sie die Gefahren, die durch offene Feuerherde oder andere starke Hitzequellen entstehen, die sich in unmittelbarer Nähe des Produkts befinden. **NIEMALS** dieses Produkte in der Nähe von einem Fenster aufstellen, an dem die Kordeln einer Jalousie oder Vorhangschürne ein Kind erdrosseln könnten. Alle Verbindungsgeräte müssen stets richtig festgezogen sein. **Wartung und reinigung:** Mit einem sanftem Reinigungsmittel angefeuchteten Lumpe abtrocknen. Beenden, mit einem trocknen lumpen.

NEDERLANDS

## BELANGRIJK! LEES DIT ZORGVULDIG EN BEWAAR HET BIJ HET PRODUCT VOOR TOEKOMSTIG GEBRUIK

**Installatie** : Te monteren of installeren door een volwassene. Alleen voor gebruik binnen. Huishoudelijk product. De installatie moet exact volgens de instructies van de fabrikant worden uitgevoerd. **WAARSCHUWING:** Valgevaar door onjuiste installatie. **WAARSCHUWING** ! Houd plastic verpakkingsmateriaal buiten bereik van kleine kinderen om verstikkingsgevaar te vermijden. **WAARSCHUWING!** Laat niet de schroeven, kleine voorwerpen en tassen naar het bereik van de kinderen. Verstikkingsgevaar. Houd rekening met de risico's veroorzaakt door de aanwezigheid van open haarden of andere bronnen van extreme hitte direct naast het product. Plaats dit product NIET in de buurt van een raam waar de jaloezie of het gordijn een kind kan wurgen. Draai alle montage-apparaten altijd correct aan. **Onderhoud En Reiniging** : Met een vochtige doek schoonmaken. Op het einde afdrogen met een droge doek.

ITALIANO

## IMPORTANTE! LEGGERE ATTENTAMENTE E CONSERVARE PER FUTURE CONSULTAZIONI

**Installazione:** Il montaggio o l'installazione devono essere eseguiti da un adulto. Usare unicamente all'interno. Prodotto per la casa. L'installazione deve essere eseguita seguendo esattamente le istruzioni del produttore. **AVVERTENZA** : Rischio di caduta a causa di un'installazione errata. **AVVERTENZA** ! Tenere sacchi di plastica fuori dalla portata dei bambini per evitare il rischio di soffocamento. **AVVERTENZA** ! Non lasciate che le viti, piccoli oggetti e borse a portata dei bambini. Rischio di soffocamento. Tenere conto dei rischi rappresentati da caminetti aperti o da altre fonti di forte calore nelle immediate vicinanze del prodotto. **NON** posizionare questo prodotto in prossimità di una finestra dove i cordoni di tapparelle o tende potrebbero strangolare un bambino. **E** opportuno stringere sempre correttamente tutti i dispositivi di assemblaggio. **Manutenzione E Pulizia:** Utilizzare un panno umido. Asciugare con un panno asciutto.

РУССКИЙ

## ВАЖНО! ВНИМАТЕЛЬНО ПРОЧИТЕ И СОХРАНЯЙТЕ ДЛЯ ОБРАЩЕНИЯ В ДАЛЬНЕЙШЕМ

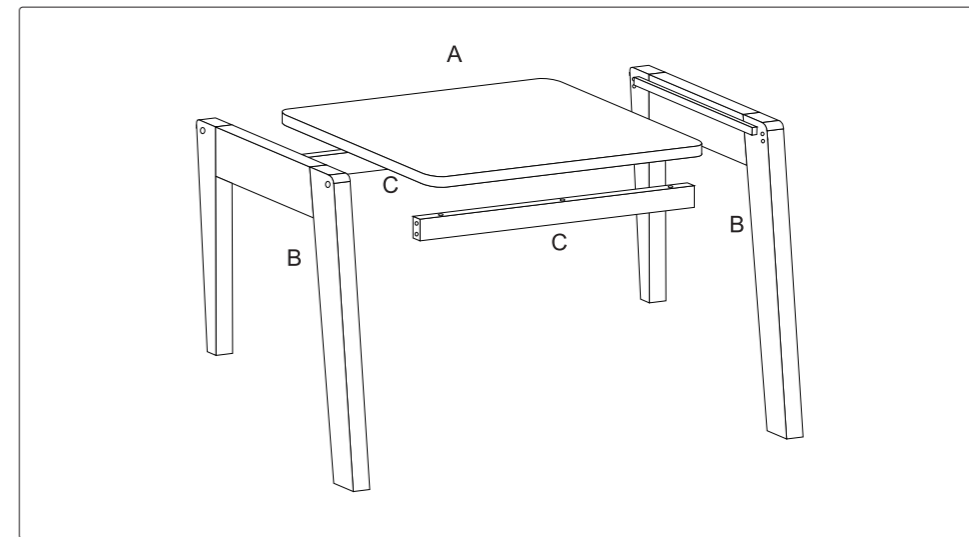
**Установка** : Предназначены для монтажа или установки только взрослыми, только для использования в помещении. Бытовой продукт. Установка должна выполняться точно в соответствии с инструкциями производителя. **ВНИМАНИЕ** : Опасность падения из-за неправильной установки. **ВНИМАНИЕ** ! Храните упаковки пластиковых пакетов в месте недоступном для детей, чтобы избежать опасности удушья. **ВНИМАНИЕ** ! Не позволяйте винты, мелкие предметы и мешки для детей месте. Опасность удушья Мелкие. Не забывайте об опасности, которую представляют открытые каминны или другие источники очень высоких температур при нахождении рядом с изделием. **НЕ КЛАДИТЕ** это изделие рядом с окном, где шнуры штор или занавесок могут привести к задушению ребенка. Всегда надлежащим образом затягивайте все монтажные устройства. **Обслуживание И Чистка** : Протрите влажной тряпкой, затем вытрите сухой тряпкой

POLSKI

## WAŻNE! PRZECZYTAJ UWAŻNIE I ZACHOWAJ NA PRZYSZŁOŚĆ

**Montaż:** Do montażu lub instalacji przez osobę dorosłą. Tylko do użytku w pomieszczeniach. Produkt gospodarstwa domowego. Montaż należy przeprowadzić dokładnie zgodnie z instrukcjami producenta. **OSTRZEŻENIE:** Ryzyko upadku z powodu niewłaściwej instalacji. **UWAGA!** Wszystkie plastikowe torby opakowaniowe należy przechowywać w miejscu niedostępnym dla małych dzieci, aby uniknąć ryzyka uduszenia. **UWAGA!** Przechowywać śruby, małe części i torby w miejscu niedostępnym dla dzieci. Niebezpieczeństwo uduszenia. Weź pod uwagę ryzyko związane z obecnością otwartych kominków lub innych źródeł wysokiej temperatury w bezpośrednim sąsiedztwie produktu. **NIE** umieszczaj tego produktu w pobliżu okna, gdyż sznurki zasłony mogłyby udusić dziecko. **Zawsze** prawidłowo dokręcaj wszystkie elementy łączące. **Instrukcje pielęgnacji:** Czyść czystą wodą lub szmatką zwilżoną w wodzie. Wytrzyj suchą szmatką

FRONT  
21x29,7cm



Dx4	
Ex4	
Fx6	
Gx4	
Hx4	

