

**Comfort**  
**Play yard**  
**with 2nd floor & changer**  
**Item 885(P9020-A35)**

**STANDARDS**  
**EN-716 & EN-12221**

**(EN)** Your child's safety depends on you. Proper play yard usage cannot be assured unless you follow these instructions.

**DO NOT USE YOUR PLAY YARD UNTIL YOU READ AND - UNDERSTAND THESE INSTRUCTIONS**

**(GR)** Η ασφάλεια του παιδιού σας εξαρτάται από εσάς. Η σωστή χρήση του παρκοκρέβατου προϋποθέτει την ανάγνωση των οδηγιών χρήσης.

**ΜΗΝ ΧΡΗΣΙΜΟΠΟΙΗΣΕΤΕ ΤΟ ΠΑΡΚΟΚΡΕΒΑΤΟ ΑΝ ΠΡΩΤΑ ΔΕΝ ΔΙΑΒΑΣΕΤΕ ΚΑΙ ΚΑΤΑΝΟΗΣΕΤΕ ΠΛΗΡΩΣ ΤΙΣ ΟΔΗΓΙΕΣ ΑΥΤΕΣ**



# ΣΗΜΑΝΤΙΚΟ - ΔΙΑΒΑΣΤΕ ΠΡΟΣΕΚΤΙΚΑ ΚΑΙ ΚΡΑΤΗΣΤΕ ΓΙΑ ΜΕΛΛΟΝΤΙΚΗ ΑΝΑΦΟΡΑ.

Αγαπητοί πελάτες,

Σας ευχαριστούμε για την αγορά ενός προϊόντος Bebe Stars. Τα προϊόντα μας είναι σχεδιασμένα για την ασφάλεια και την άνεση του παιδιού σας. Το παρκοκρέβατο είναι μια ιδανική λύση για όσους εκτιμούν την ποιότητα και τη λειτουργικότητα. Το προϊόν ανταποκρίνεται στις απαιτήσεις των προτύπων ασφαλείας **EN 716**.

## Διαβάστε το εγχειρίδιο προσεκτικά και ακολουθήστε τις συστάσεις του.

**ΣΗΜΑΝΤΙΚΟ** - φυλάξτε αυτές τις οδηγίες για μελλοντική χρήση.

- Το προϊόν πρέπει να συναρμολογηθεί από ενήλικα.
- Απορρίψτε ή ανακυκλώστε τις πλαστικές σακούλες μετά τη συναρμολόγηση.
- Μην αφήνετε ποτέ το παιδί σας χωρίς επιτήρηση.
- Βεβαιωθείτε ότι όλες οι ασφάλειες είναι κλειδωμένες πριν από κάθε χρήση.
- Για να αποφύγετε πιθανούς τραυματισμούς, βεβαιωθείτε ότι το παιδί σας έχει απομακρυνθεί όταν ανοίγετε ή κλείνετε το προϊόν.
- Αποφύγετε την εγκατάσταση του παρκοκρέβατο κοντά σε πηγές πυρκαγιάς και ισχυρής θερμότητας, όπως ψησταριές, σόμπες κ.λπ.
- Μη χρησιμοποιείτε το παρκοκρέβατο εάν κάποιο εξάρτημα είναι σπασμένο, σκισμένο ή λείπει και χρησιμοποιείτε μόνο ανταλλακτικά εγκεκριμένα από τον κατασκευαστή.
- Μην αφήνετε τίποτα μέσα στο παρκοκρέβατο και μην το τοποθετείτε κοντά σε άλλο προϊόν, το οποίο θα μπορούσε να αποτελέσει κίνδυνο ασφυξίας ή στραγγαλισμού, π.χ. περσίδες/κορδόνια κουρτινών, κρεμασμένα ρούχα ή αξεσουάρ (αλυσίδες πιπίλας, κορδόνια) κ.λπ.
- Μη χρησιμοποιείτε το παρκοκρέβατο όταν το παιδί μπορεί να βγει από αυτό για να αποτρέψετε τον κίνδυνο πτώσης.
- Αυτό το προϊόν είναι κατάλληλο για παιδιά έως 15 κιλά .
- Το παρκοκρέβατο είναι έτοιμο για χρήση μόνο όταν οι μηχανισμοί ασφάλισης είναι στη θέση τους: αυτή η λειτουργία πρέπει να ελεγχθεί πριν χρησιμοποιήσετε το παρκοκρέβατο.
- Μη χρησιμοποιείτε περισσότερα από ένα στρώματα στο παρκοκρέβατο.
- Η χαμηλότερη θέση είναι η πιο ασφαλής και η βάση πρέπει πάντα να χρησιμοποιείται σε αυτή τη θέση μόλις το μωρό μεγαλώσει αρκετά και μπορεί να καθίσει μόνο του.
- Χρησιμοποιήστε μόνο το στρώμα που πωλείται με αυτό το παρκοκρέβατο, μην προσθέσετε δεύτερο στρώμα σε αυτό, υπάρχει κίνδυνος ασφυξίας.



## WARNING !!!

Ποτέ μην αφήνετε το παιδί σας χωρίς επιτήρηση!

# IMPORTANT - READ CAREFULLY AND KEEP FOR FUTURE REFERENCE.

Dear customers,

Thank you for purchasing a Bebe Stars product. Our products are designed for the safety and comfort of your child. The play yard is an ideal solution for those who appreciate quality, modernization and functionality. The product meets the requirements of the safety standards **EN 716**.

**Read the manual carefully and follow its recommendations.**

**IMPORTANT** - keep these instructions for future reference.

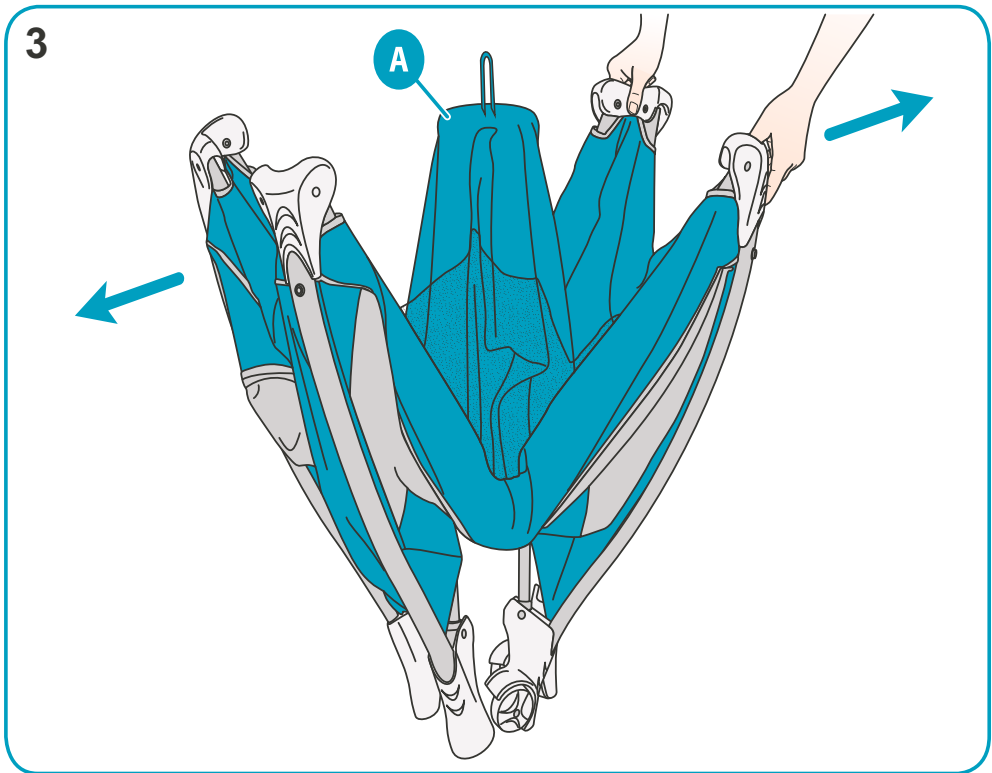
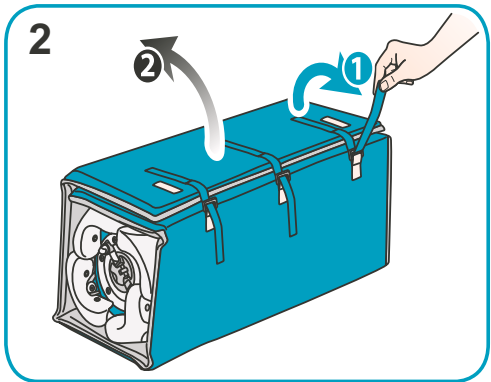
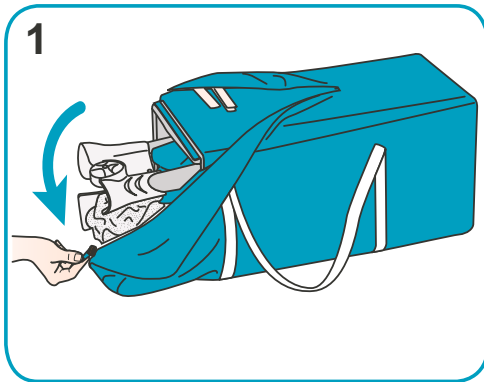
## **WARNING!**

- This product must be assembled by an adult.
- Dispose of or recycle plastic bags after assembly.
- Never leave your child unattended.
- Make sure all locking devices are connected before each use.
- To avoid possible injury, make sure your child is removed when opening or closing the product.
- Be aware of the risk of open fire and other sources of strong heat, such as electric bar fires, gas fires, etc. in the near vicinity of the playpen.
- Do not use the playpen if any part is broken, torn or missing and use only spare parts approved by the manufacturer.
- Do not leave anything in the playpen or place it close to another product, which could provide a foothold or present a danger of suffocation or strangulation, e.g. strings, blinds/curtain cords, etc.
- Do not use the playpen when the child is able to get out of it in order to prevent the risk of falls.
- This product is suitable for children up to 15 kilograms.
- The playpen is ready for use only when the locking mechanisms are in place: this operation must be checked before using the playpen.
- Do not use more than one mattress in the playpen.
- The lowest position is the safest and the base should always be used in that positions as soon as the baby is old enough to sit up.
- Only use the mattress sold with this cot, do not add a second mattress on this one, suffocation hazards.

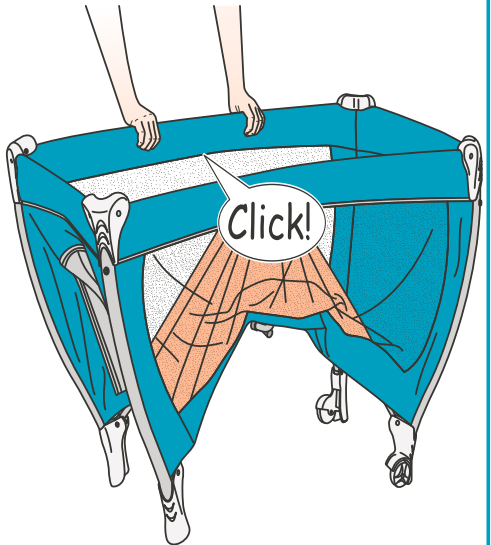
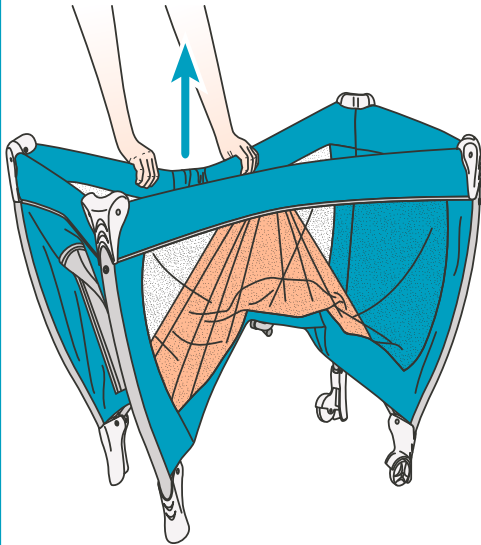
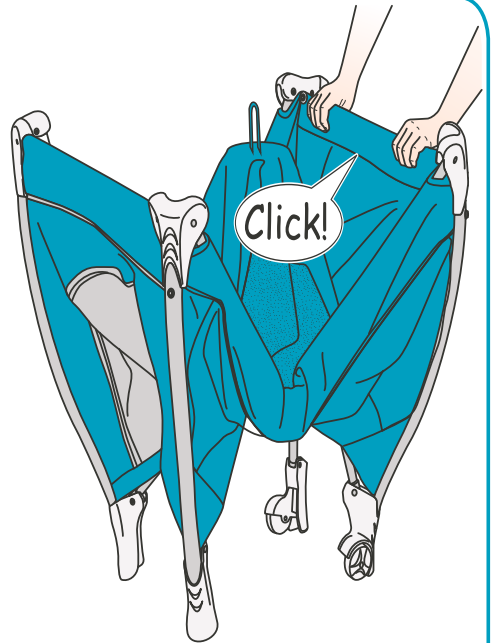
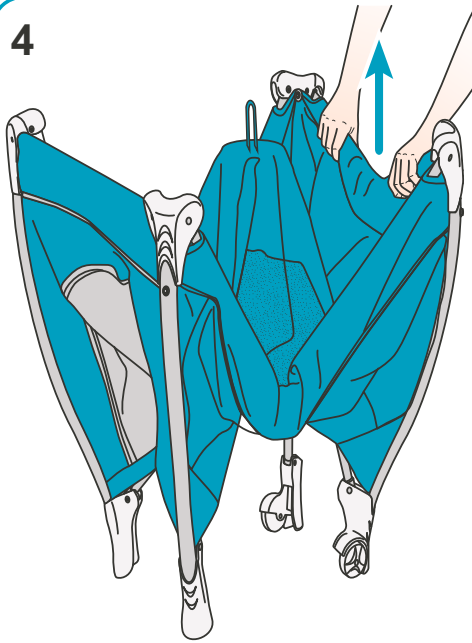


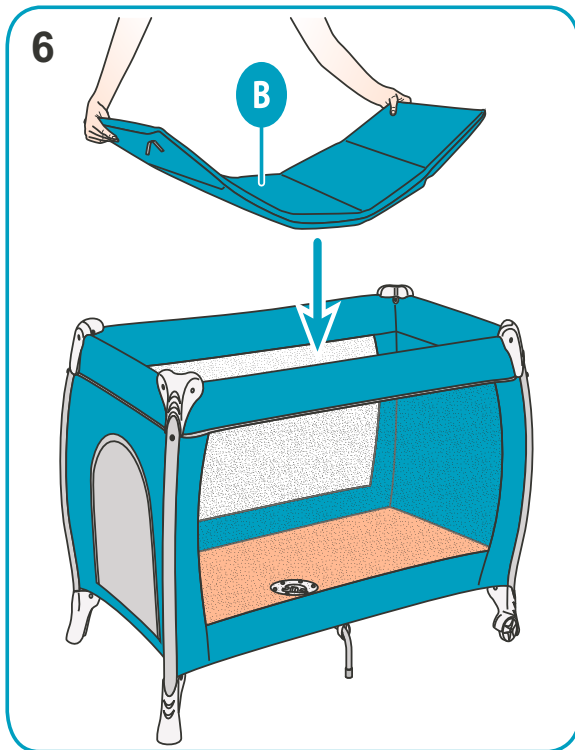
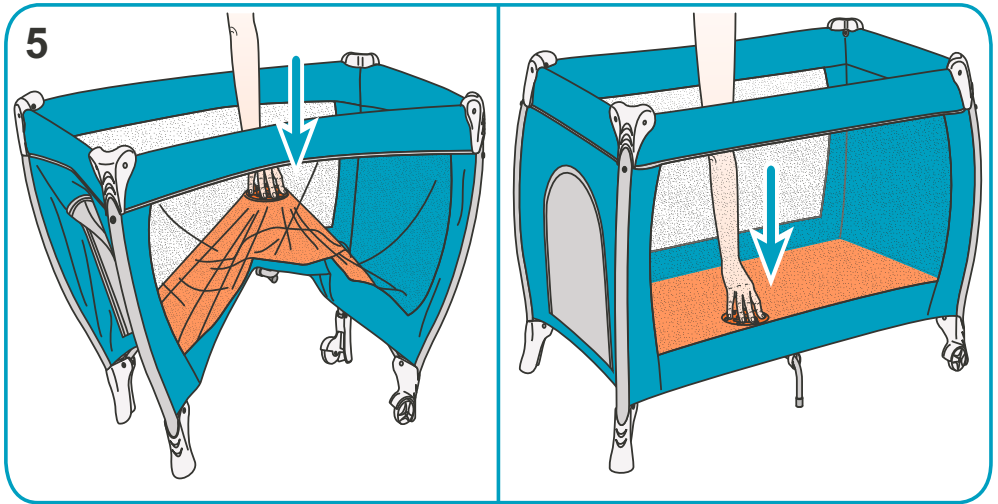
**WARNING !!!**

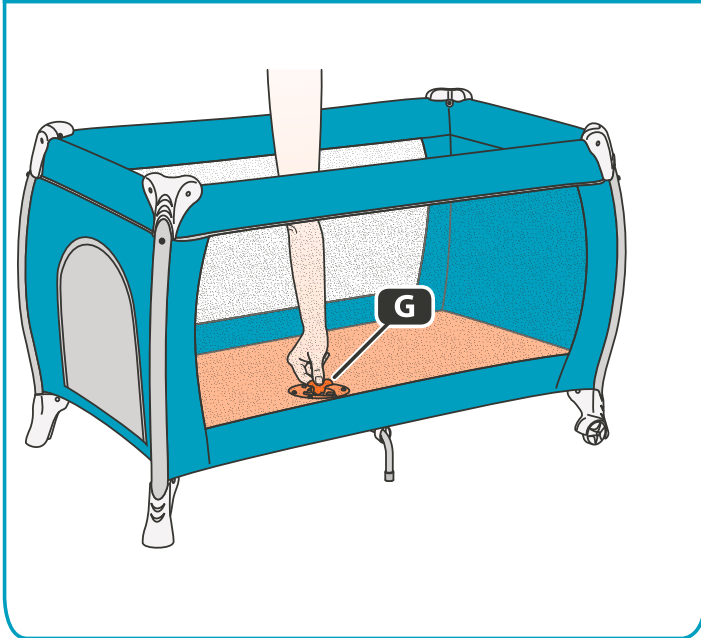
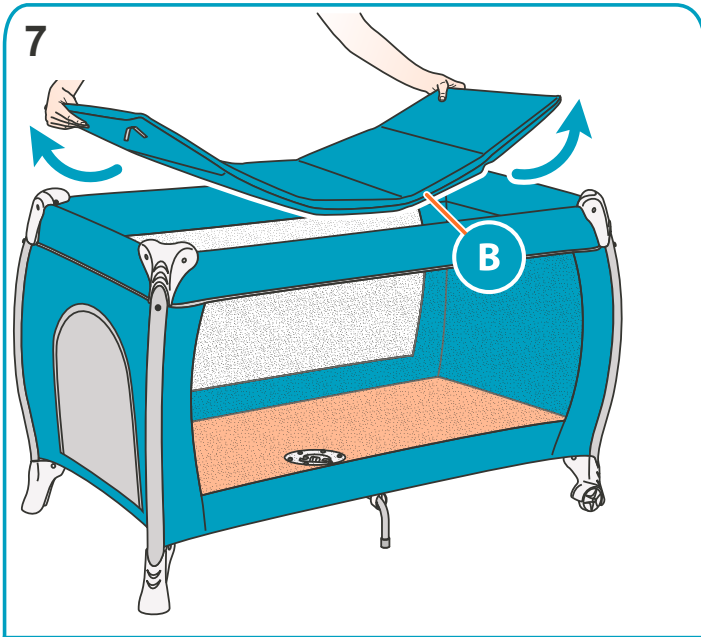
Never leave your child unattended!



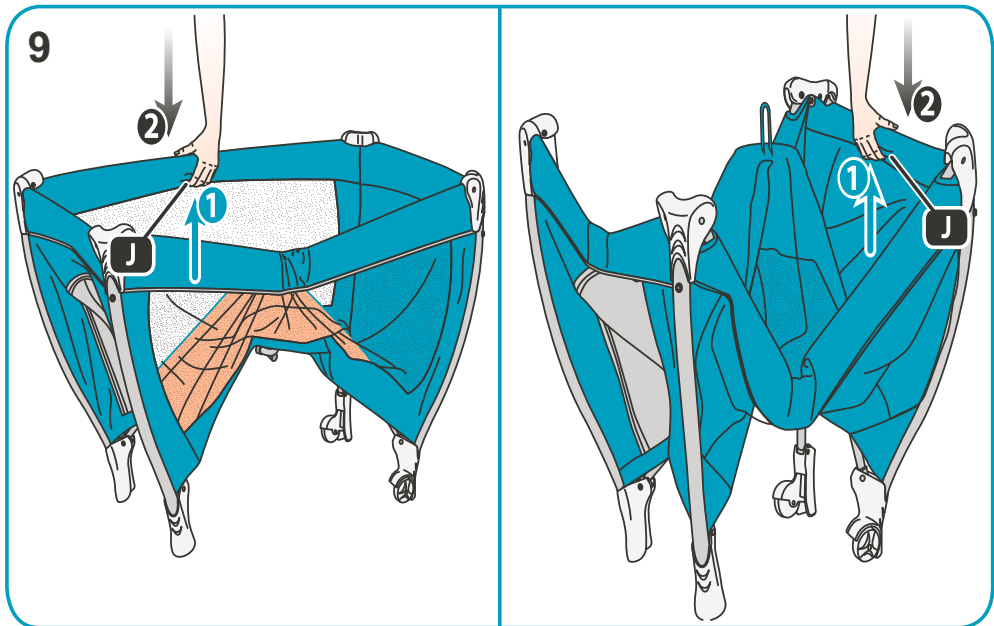
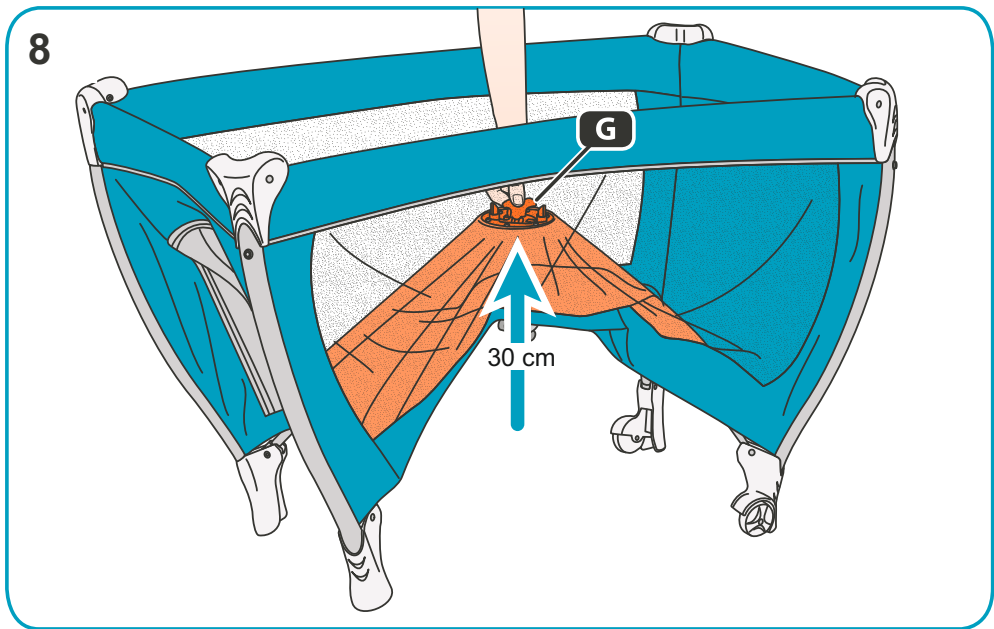
4



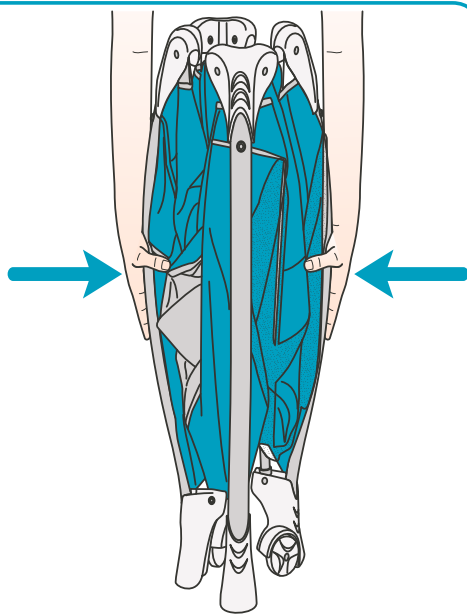
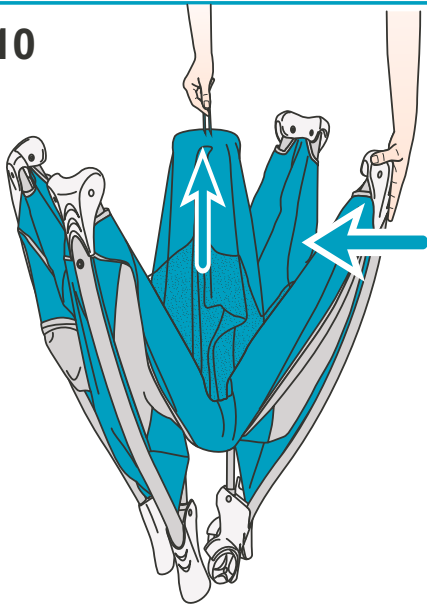




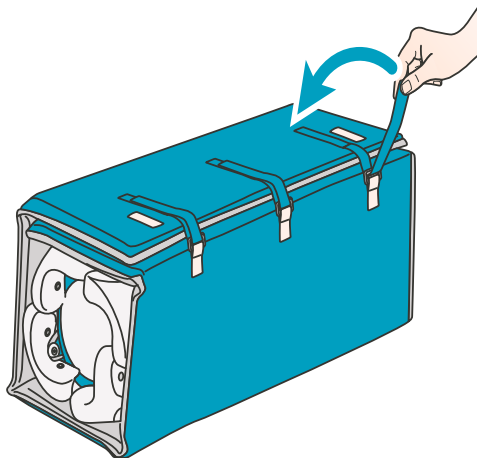
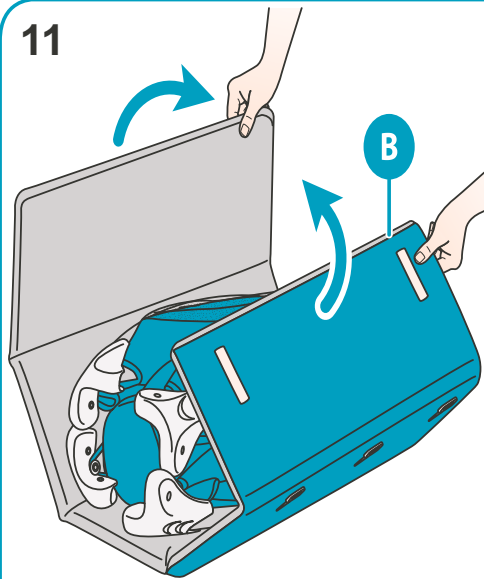




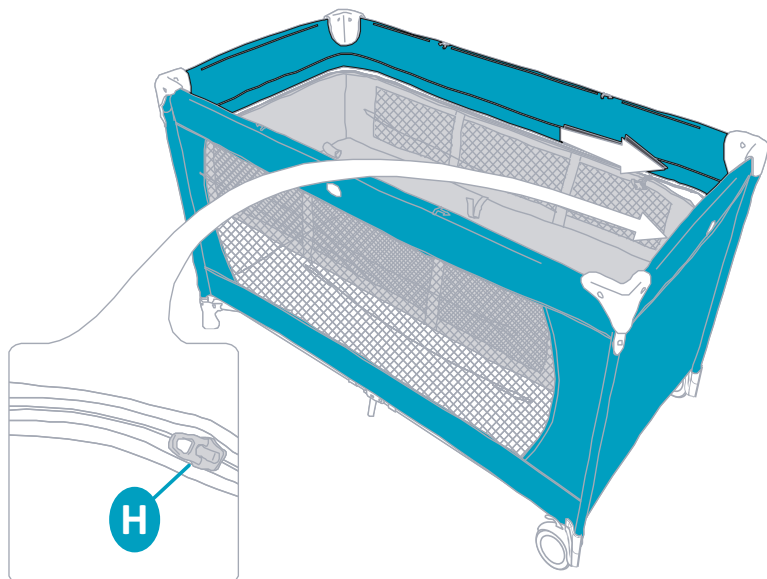
10



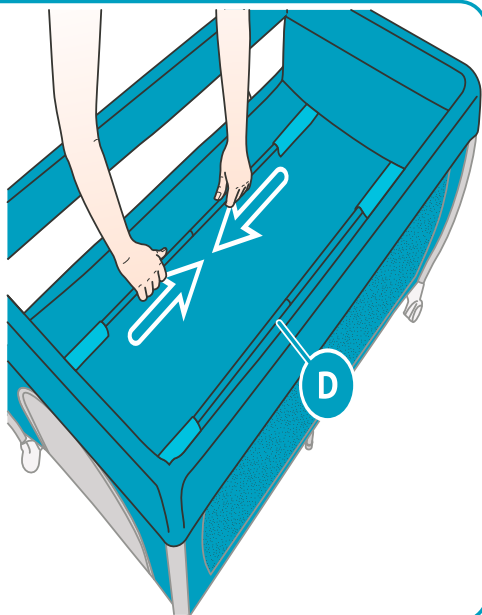
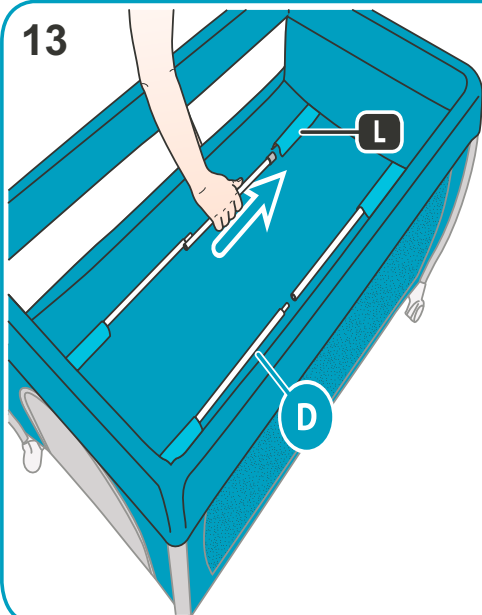
11



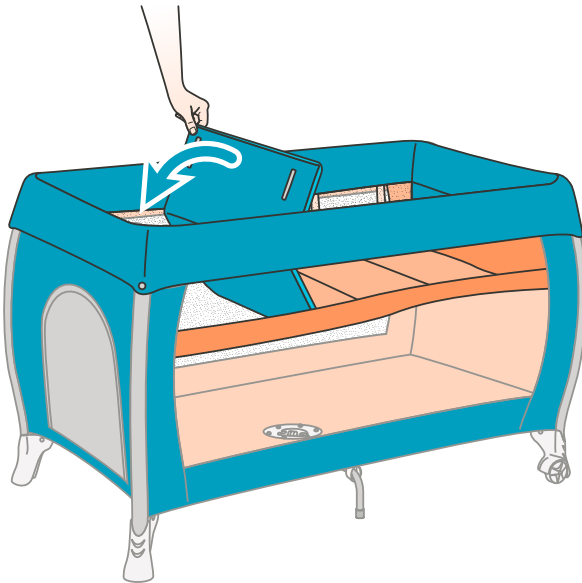
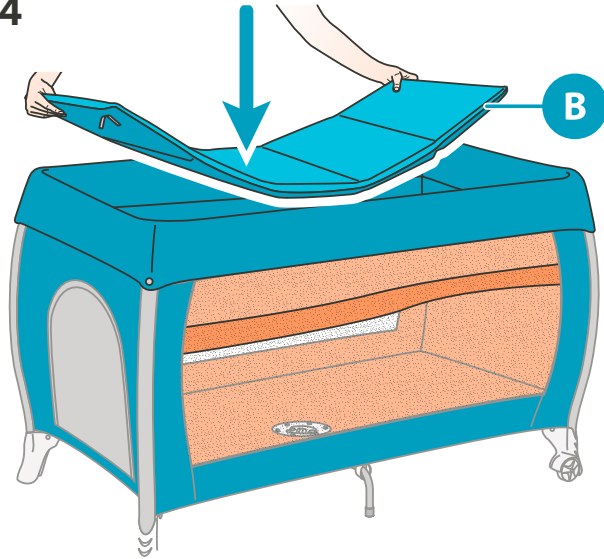
12



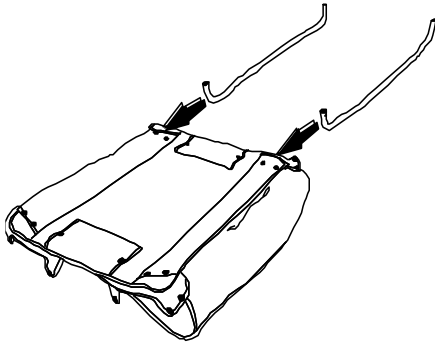
13



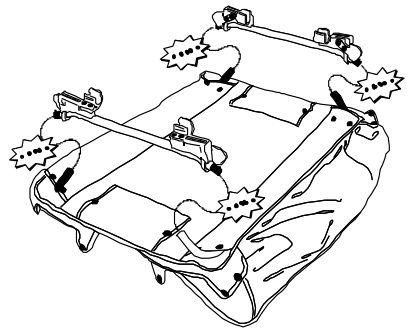
14



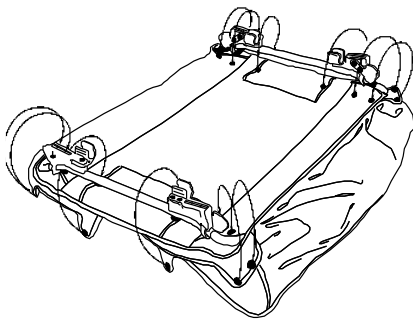
15



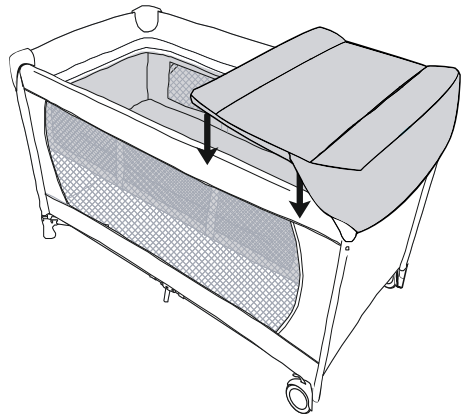
16



17



18



**ΑΝΑΔΙΠΛΩΣΗ ΤΟΥ ΠΑΡΚΟΚΡΕΒΑΤΟΥ**

- Εικ.1** Ανοίξτε το σάκο και τραβήξτε όλα τα μέρη που υπάρχουν σε αυτό.
- Εικ.2** Απελευθερώστε τους 3 ιμάντες κλεισίματος που τυλίγουν το στρώμα.
- Εικ.3** Ανοίξτε το κέντρο του παρκοκρέβατου (Α).
- Εικ.4** Τραβήξτε από το κέντρο τις κοντές πλευρές του κρεβατιού μέχρι να ανοίξει πλήρως και ασφαλίσει. Κάντε το ίδιο και για τις μεγαλύτερες πλευρές.
- Εικ.5** Βεβαιωθείτε πως και οι 4 πλευρές είναι σωστά ασφαλισμένες, και στη συνέχεια πατήστε προς τα κάτω το κέντρο του πάτου του παρκοκρέβατου σε θέση επίπεδη.

**ΠΡΟΣΟΧΗ!** Μην αντιστρέψετε τις ακόλουθες ενέργειες: η σύνδεση των 4 κινητών πλευρών δεν είναι εφικτή αν πραγματοποιηθεί μετά από το μπλοκάρισμα του κάτω μέρους.

- Εικ.6** Τοποθετήστε το στρώμα (Β) στο κάτω μέρος του κρεβατιού.

**ΚΛΕΙΣΙΜΟ ΤΟΥ ΠΑΡΚΟΚΡΕΒΑΤΟΥ**

- Εικ.7** Αφαιρέστε το στρωματάκι (Β) από το κρεβατάκι. Τραβήξτε προς τα πάνω τον ιμάντα (Γ) στο κέντρο του κάτω μέρους έως ότου φτάσει τη θέση ξεμπλοκαρίσματος.
- Εικ.8** Ανασηκώστε το κάτω μέρος (Γ) του κρεβατιού 30 cm περίπου
- Εικ.9** Πατήστε το κουμπί (J) στο κέντρο των 4 κινητών πλευρών και χαμηλώνοντάς τις αρχίστε να αναδιπλώνετε το κρεβατάκι όσο το δυνατόν περισσότερο.
- Εικ.10** Ενώστε τέλος τις 4 πλευρές και τραβήξτε προς τα πάνω το κεντρικό μέρος, προσπαθώντας να αναδιπλώσετε το κρεβατάκι όσο το δυνατόν περισσότερο.
- Εικ.11** Τυλίξτε το στρωματάκι (Β) γύρω από το κρεβατάκι με το μαλακό τμήμα στο εσωτερικό και ξανακλείστε τους 3 ιμάντες.

**ΕΓΚΑΤΑΣΤΑΣΗ 2ου ΟΡΟΦΟΥ**

- Εικ.12** Αφού ανοίξετε σωστά το κρεβατάκι, στερεώστε το στηρίγμα του ανώτερου ορόφου (C) στις κινητές πλευρές του κρεβατιού με το φερμουάρ (H).
- Εικ.13** Τοποθετείστε τα 2 ζευγάρια των σωλήνων (D) στις ειδικές θέσεις (L) τοποθετημένες στο κάτω μέρος του στηρίγματος και συνδέστε τις έτσι ώστε να ανοίξει πλήρως.
- Εικ.14** Τοποθετείστε τέλος το στρωματάκι (Β) στο κάτω μέρος του ανώτερου ορόφου.

### HOW TO UNFOLD THE TRAVEL COT

**fig.1** Open the bag and take all the parts out.

**fig.2** Unfasten the 3 velcro straps that are around the mattress.

**fig.3** Unfold the travel cot (A).

**fig.4** Grasp the travel cot at the shortsides and pull upwards until they are engaged. Repeat the same process for the longest sides.

**fig.5** Make sure that all 4 sides of the travel cot are correctly engaged then push down the base pressing the centre.

**WARNING! Don't reverse the above steps. It won't be possible to engage the 4 rails if the centre of the base is down.**

**fig.6** Install the mattress on the base (B).

### HOW TO FOLD THE TRAVEL COT

**fig.7** Remove the mattress (B) from the base. Grasp the lever (G) in the middle of the base until you reach the unlocking position.

**fig.8** With the lever still rotated (G) pull up the base of the travel cot for about 30 cm

**fig.9** Push the putton (J) in the middle of each side and press down so that all 4 rails fold.

**fig.10** Pull up the centre and gather the unit together.

**fig.11** Wrap the mattress (B) around the travel cot with the soft part inside and close the velcro straps.

## INSTALLING THE 2nd FLOOR

**fig. 12** First of all correctly open the travel cot. Then attach the support for the bassinet (C) to the rails using the zipper (H).

**fig. 13** Insert the 4 tubes (D) in the housings (L) at the bottom of the support and insert them in one another to fully open the bassinet.

**fig. 14** Place the mattress (B) on the base of the bassinet.

**εικ.15.** Τοποθετήστε τους κοντούς σωλήνες με την ένδειξη "Α" ή "Β" στην αλλαξιέρα, ταιριάζοντας κάθε κοντό σωλήνα με μακρύ με το ίδιο γράμμα. Περάστε κάθε κοντό σωλήνα μέσα από την τρύπα του υφάσματος της αλλαξιέρας αφού ανοίξετε το velcro. Μόλις οι σωλήνες στερεωθούν και ρυθμιστούν σωστά, στερεώστε ξανά το velcro.

**εικ.16.** Τοποθετήστε τους συνδέσμους περνώντας τα κορδόνια στις αντίστοιχους υποδοχές της αλλαξιέρας.

**εικ.17.** Περάστε και τα 6 κορδόνια στις αντίστοιχες υποδοχές τους για να στερεώσετε το κύριο σώμα της αλλαξιέρας με το πλαίσιο.

**εικ.18.** Προσαρμόστε την αλλαξιέρα στη μία πλευρά του παρκοκρέβατου. Στερεώστε την αλλαξιέρα με τις δύο λωρίδες ασφαλείας.

## INSTALLING THE CHANGER

**fig.15.** Place the short tubes labeled "A" or "B" in the structure of the changer, matching each short tube with long one with the same letter. Run each short tube through the hole of the changer fabric after opening the velcro. Once the tubes are attached and set correctly, refasten the velcro.






**fig.16.** Install the connectors by passing the strings in the corresponding tubes of the changer.

**fig.17.** Pass all 6 strings on their corresponding holes to fasten the main body of the changer with the frame.

**fig.18.** Attach the changer to one side of the playpen. Anchor the changer with the two safety strips.



- Μην ασκείτε ποτέ πίεση σε μηχανισμούς ή κινητά μέρη. Αν δε γνωρίζετε τι πρέπει να κάνετε, ανατρέξτε στις οδηγίες.
- Μη βάζετε στην αποθήκη το προϊόν αν είναι ακόμη βρεγμένο και μην το αφήνετε σε υγρό περιβάλλον γιατί μπορεί να δημιουργηθεί μούχλα.
- Φυλάσσετε το προϊόν σε στεγνό μέρος.
- Καθαρίστε τα πλαστικά και μεταλλικά μέρη με ένα υγρό πανί ή ένα ήπιο καθαριστικό. Μη χρησιμοποιείτε διαλύτες, αμμωνία ή βενζίνη.
- Στεγνώστε με προσοχή τα μεταλλικά τμήματα έπειτα από τυχόν επαφή με το νερό, για να μη σχηματιστεί σκουριά.
- Διατηρείτε τις ρόδες καθαρές από σκόνη και/ή άμμο.
- This product requires a regular maintenance by the user.
- Never force any mechanisms or moving parts; in case of doubt, check the instruction first.
- Do not store the product if it is still wet and do not leave it in humid environments since mildew may form.
- Store the product in a dry place.
- Clean the plastic and metal parts with a wet cloth or with a mild detergent; do not use solvents, ammonia or benzine.
- Carefully dry metal parts after any contact with water in order to avoid the formation of rust.
- Keep the wheel cleaned removing any presence of dust and/or sand.

-  No bleach / Μην χρησιμοποιείτε λευκαντικό
-  Do not iron / Μην το σιδερώνετε
-  Do not dry clean / Μην κάνετε στεγνό καθάρισμα
-  No tumble dryer / Μην το βάζετε στο στεγνωτήριο
-  Hands washing under 40 degree / Να το πλένετε στο χέρι κάτω από 40°C

Αν αντιμετωπίζετε κάποιο πρόβλημα με το προϊόν ή χρειάζεστε βοήθεια, παρακαλούμε επικοινωνήστε με τον τοπικό αντιπρόσωπό μας ή με το τμήμα εξυπηρέτησης πελατών μας.

If you experience a problem with this product or require assistance please contact our local sales agent or contact our customer service department.



Thank you for choosing Bebe Stars products

Ευχαριστούμε για την προτίμηση σας  
στα παιδικά προϊόντα Bebe Stars



**FOLLOW US**  
[www.bebestars.gr](http://www.bebestars.gr)



bebestarsbygilis



@bebe.stars



bebestarsbygilis



63200 | Nea Moudania | Greece