

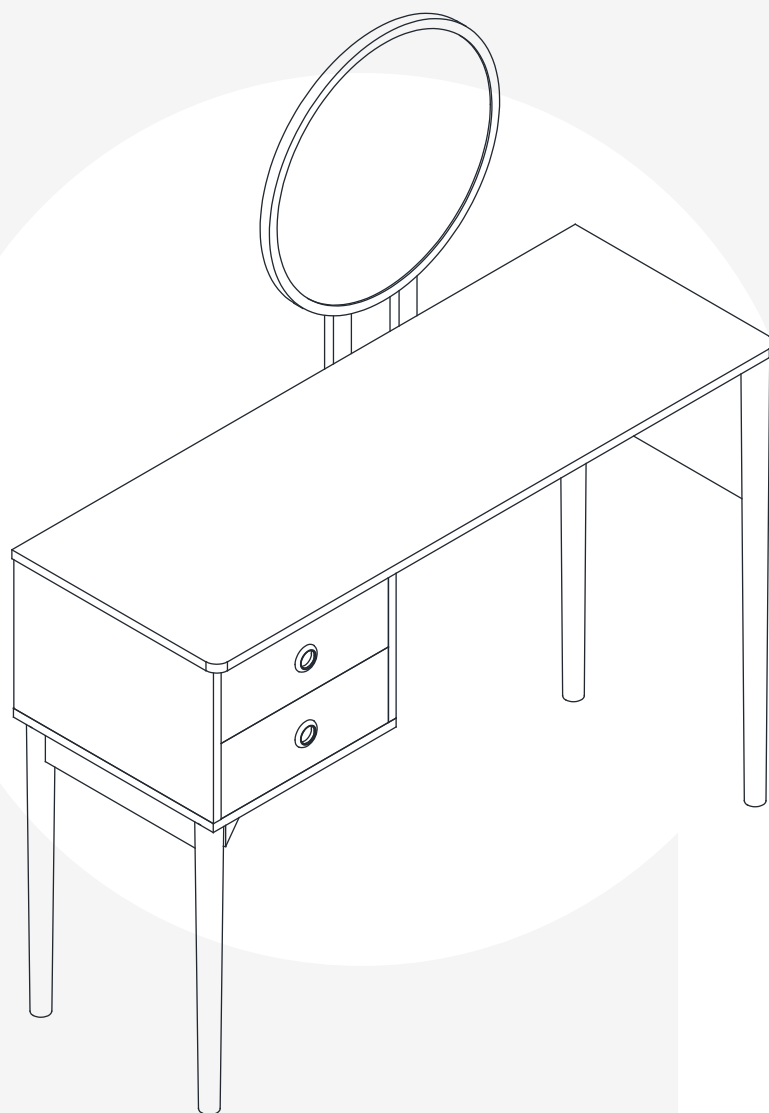


atmosphera®
Créateur d'intérieur

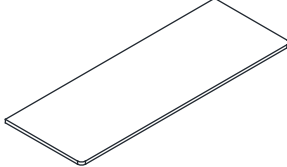
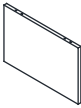
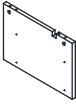
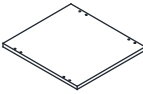
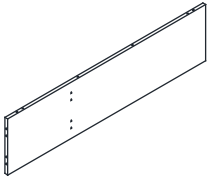
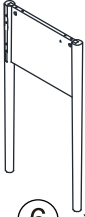

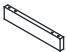



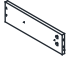
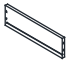

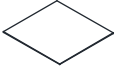

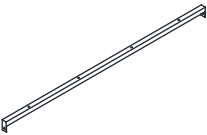


CONSOLE | CHARLIE


















COIFFEUSE • CONSOLE TABLE • MOVEL • MUEBLE • WANDTISCHCHEN
TAFELTJE • KONSOLA

REF : 197707

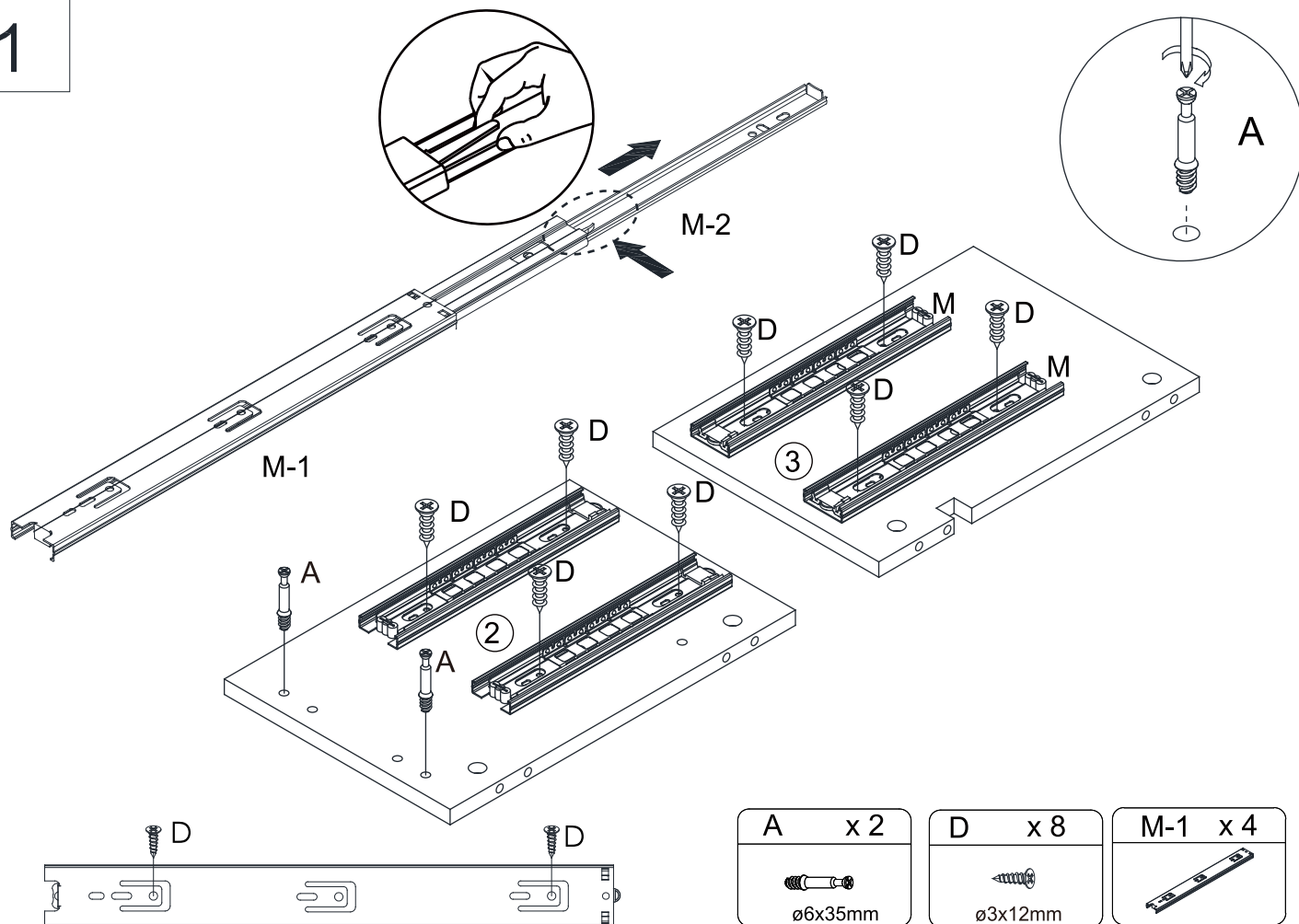


 x2

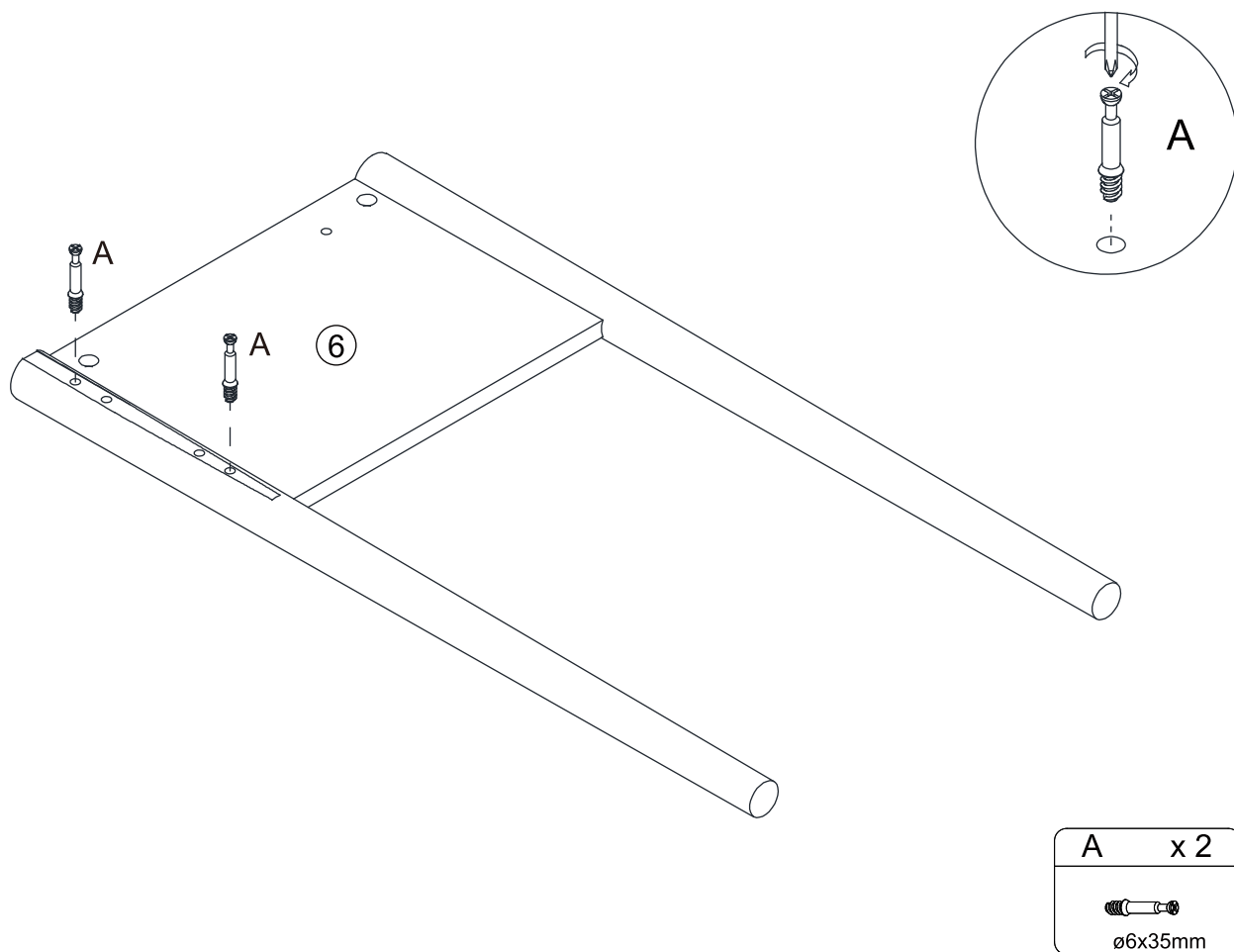
 ① x 1	 ② x 1	 ③ x 1	 ④ x 1	 ⑤ x 1
 ⑥ x 1	 ⑦ x 2	 ⑧ x 1	 ⑨ x 1	 ⑩ x 1
 ⑪ x 2	 ⑫ x 2	 ⑬ x 2	 ⑭ x 2	 ⑮ x 2
 ⑯ x 2	 ⑰ x 2	 ⑱ x 2	 ⑲ x 1	

A x 22  ø15x10mm	B x 22  ø8x30mm	C x 24  ø3x12mm	D x 16  ø4x25mm	E x 8  ø4x35mm	F x 10 
G x 2  ø6x12mm	H x 4  ø6x25mm	I x 4  ø6x35mm	J x 6  ø6x60mm	K x 8  ø4x30mm	M x 4 
N x 1 	P x 4 	Q x 4 	R x 4 	S x 4 	

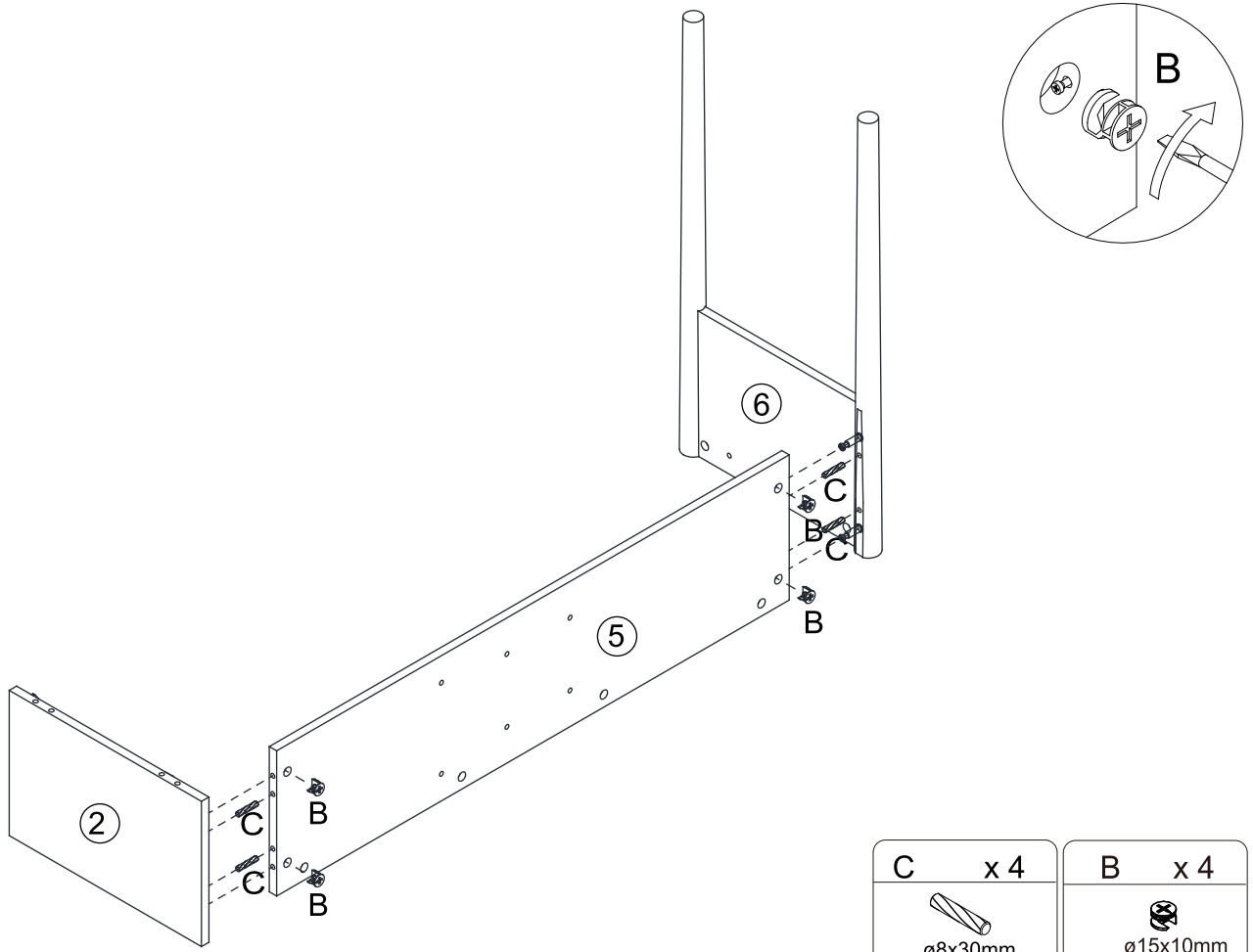
1





2



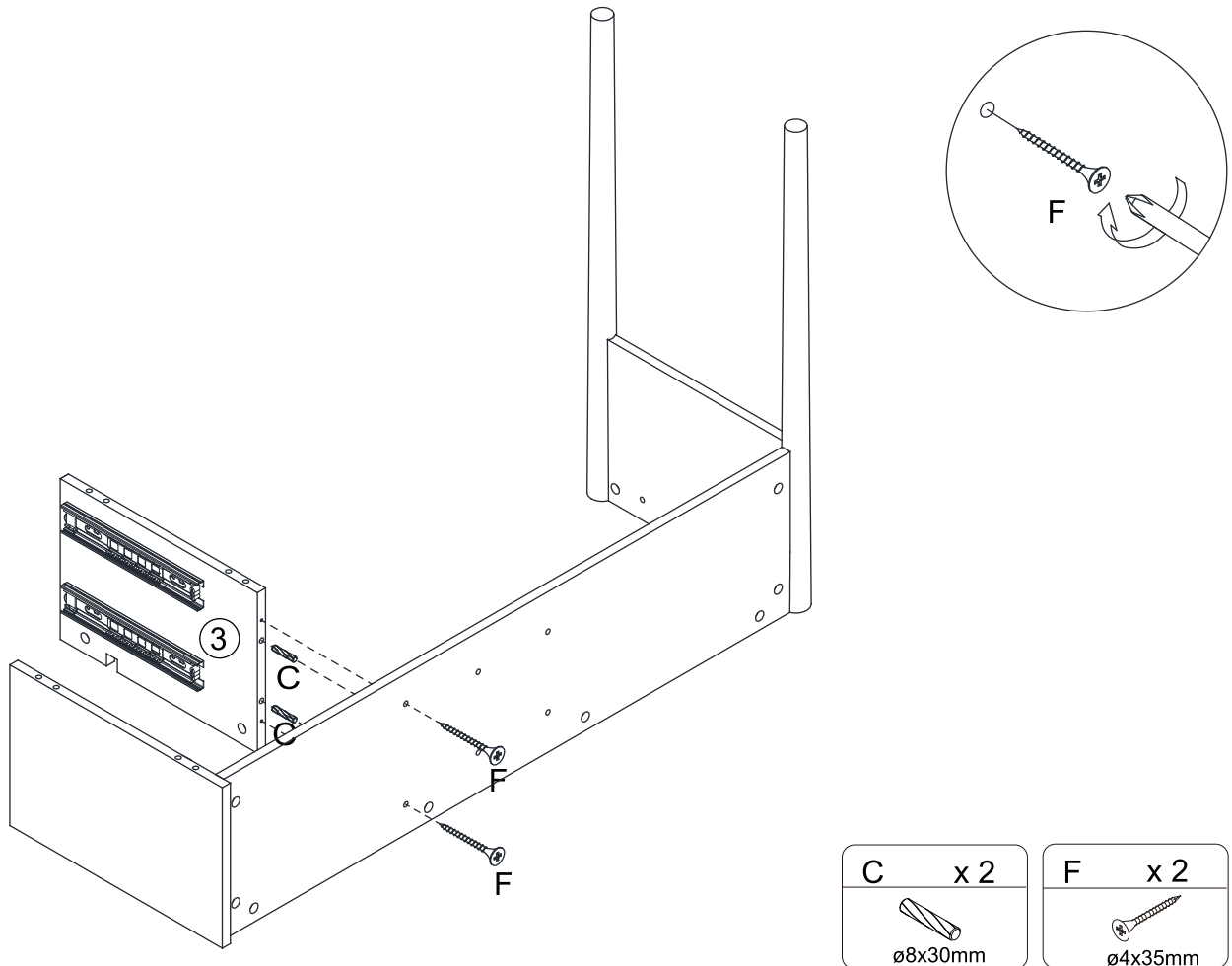
3





C	x 4
	
ø8x30mm	

B	x 4
	
ø15x10mm	

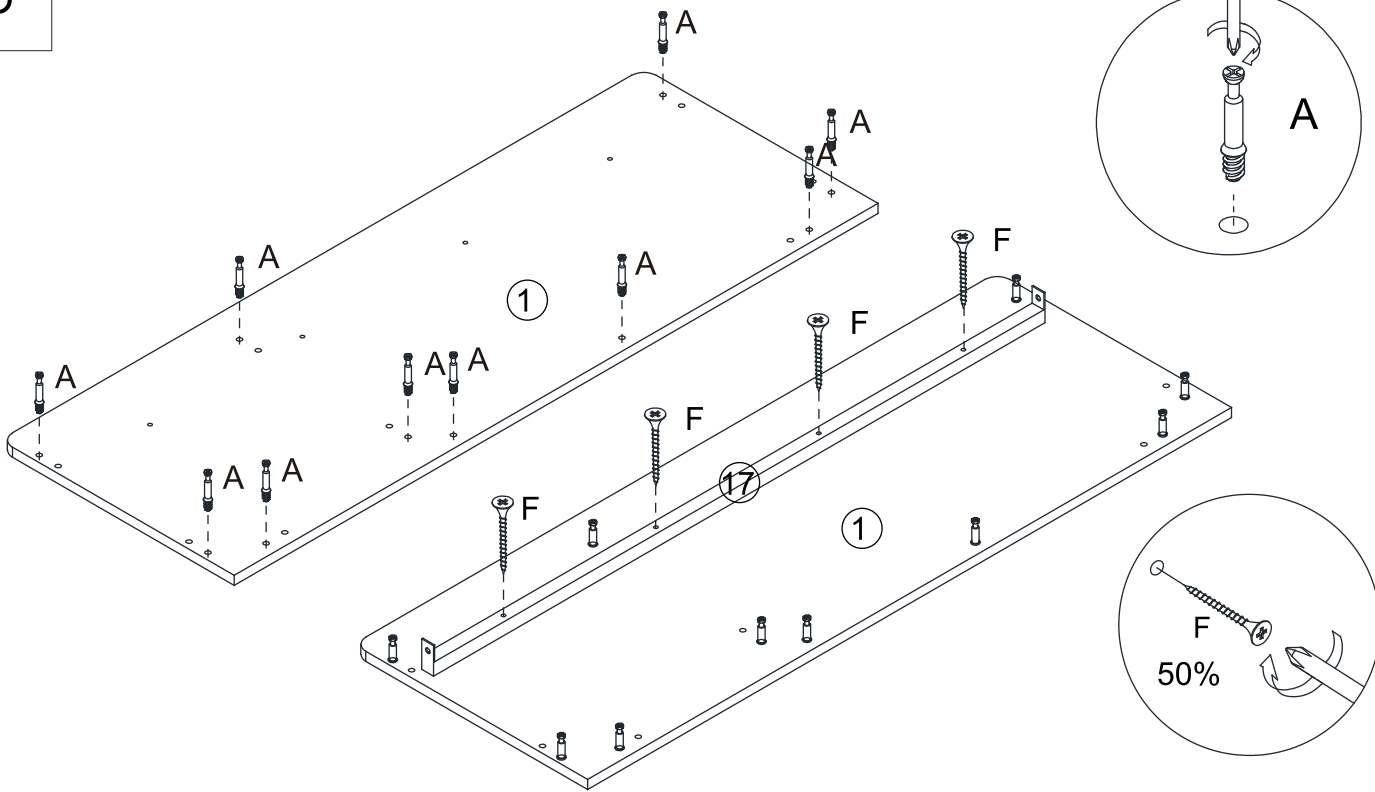
4

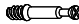



C	x 2
	
ø8x30mm	

F	x 2
	
ø4x35mm	

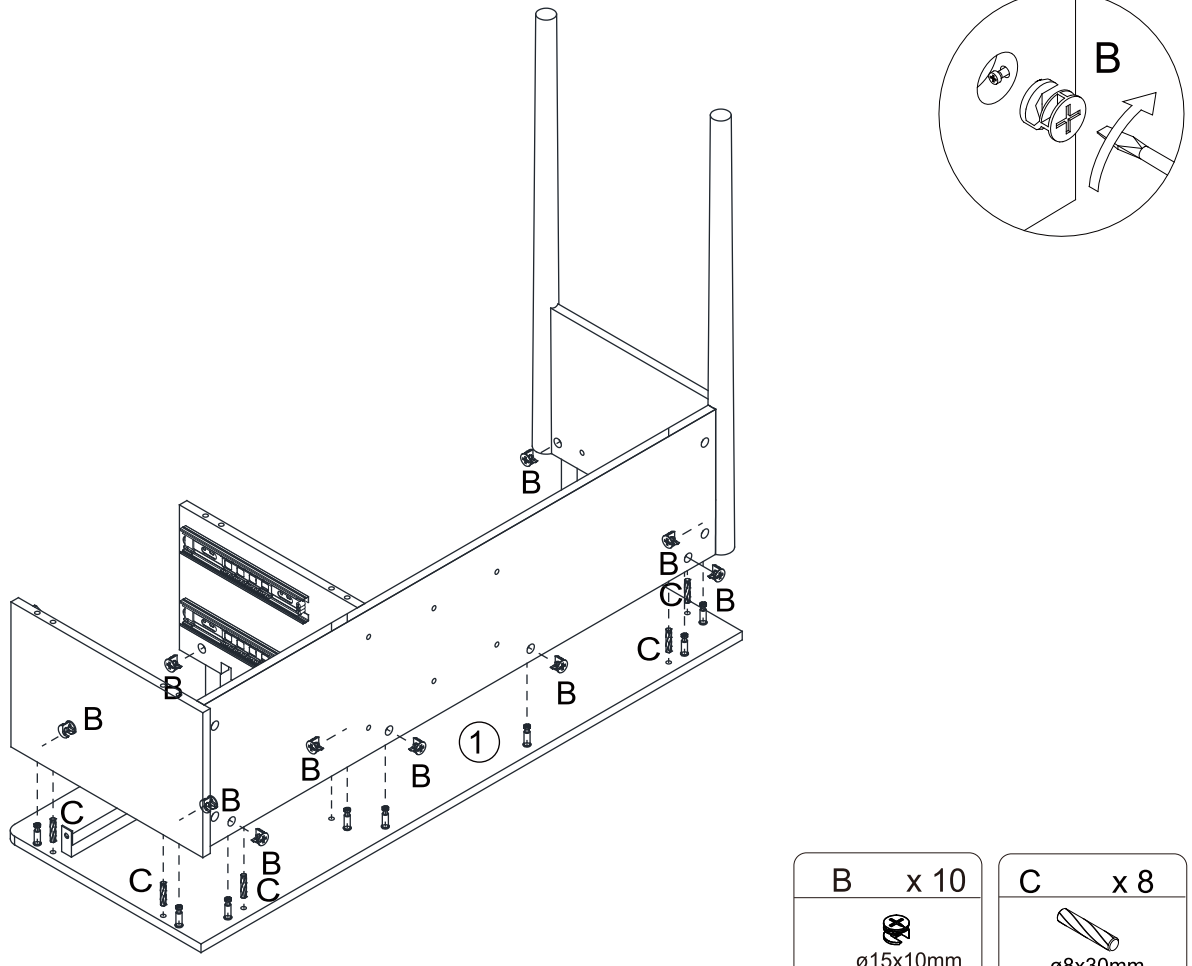
5





A	x 10
 ø6x35mm	

F	x 4
 ø4x35mm	

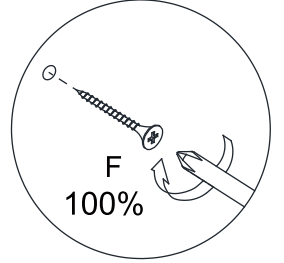
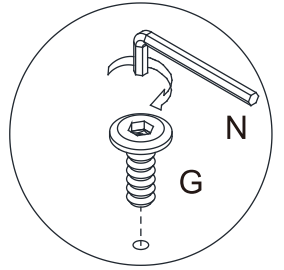
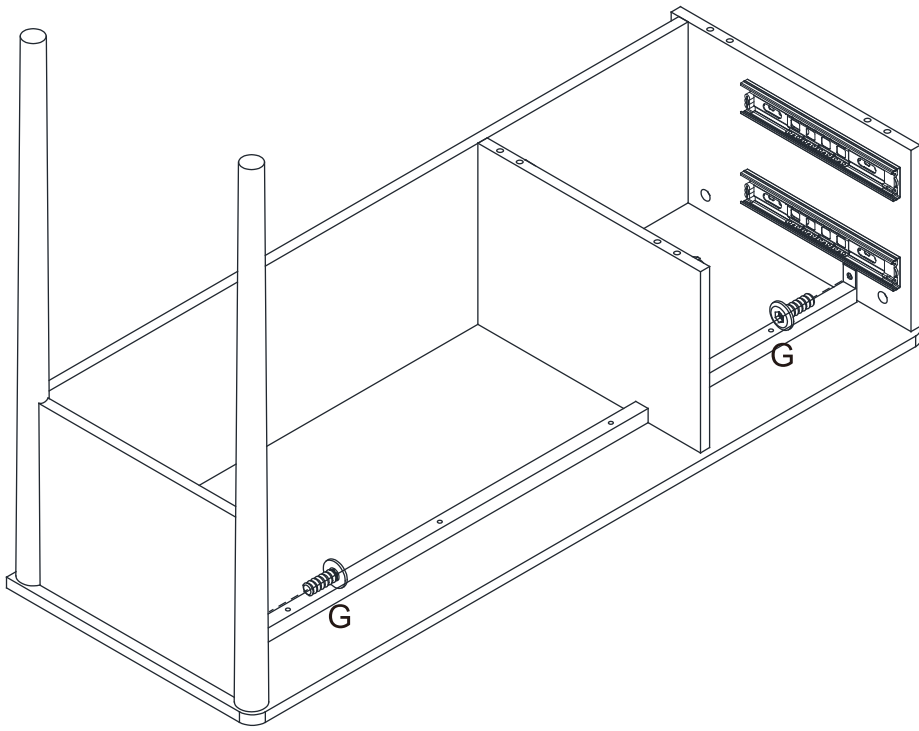
6




B	x 10
 ø15x10mm	

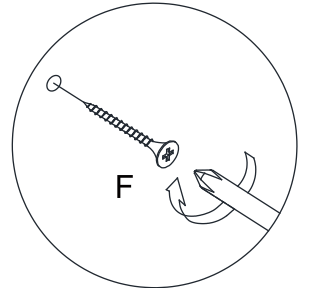
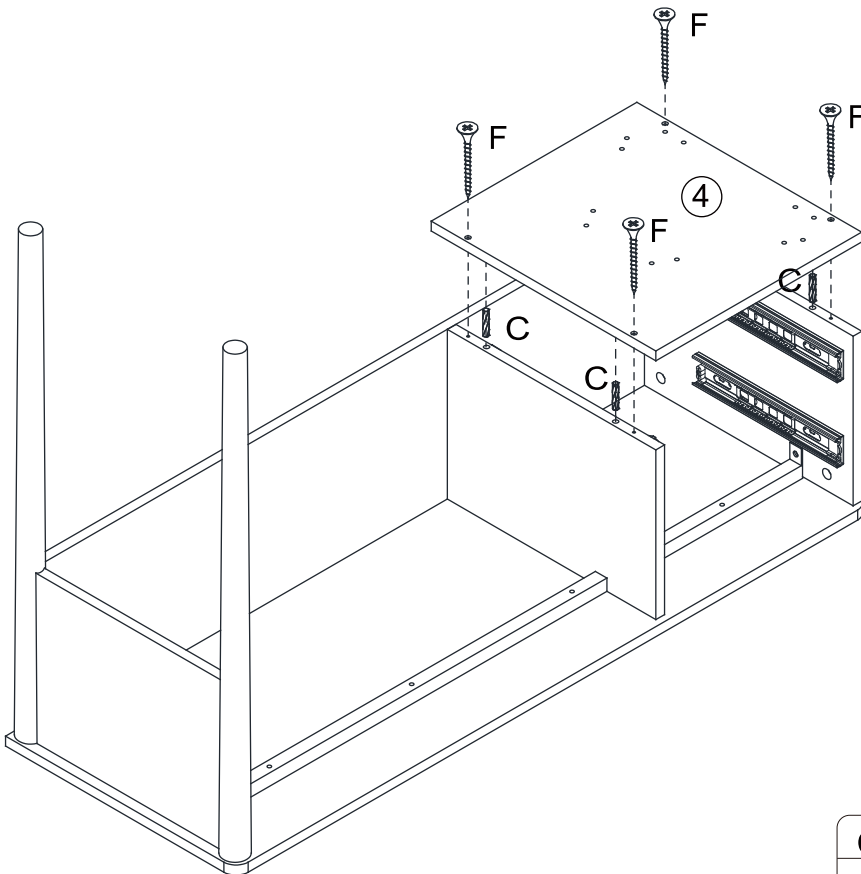
C	x 8
 ø8x30mm	


7




G	x 2
	
ø6x12mm	

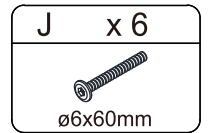
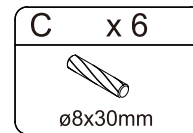
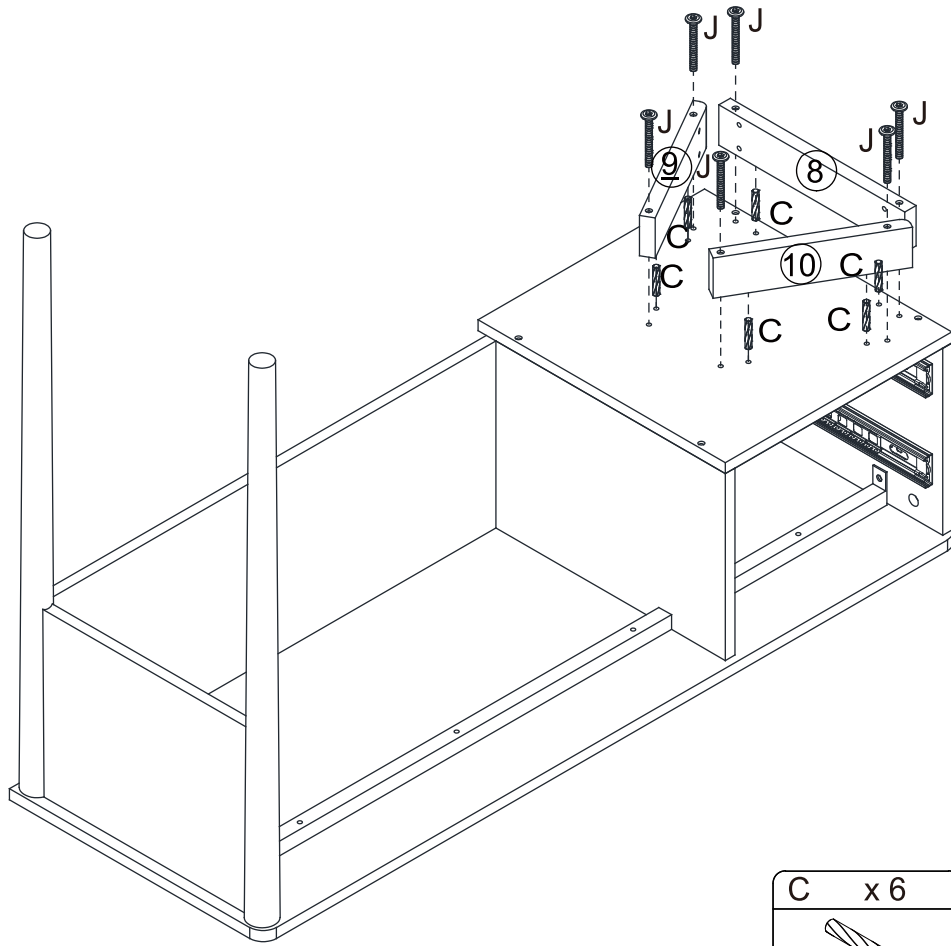
8



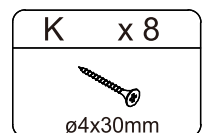
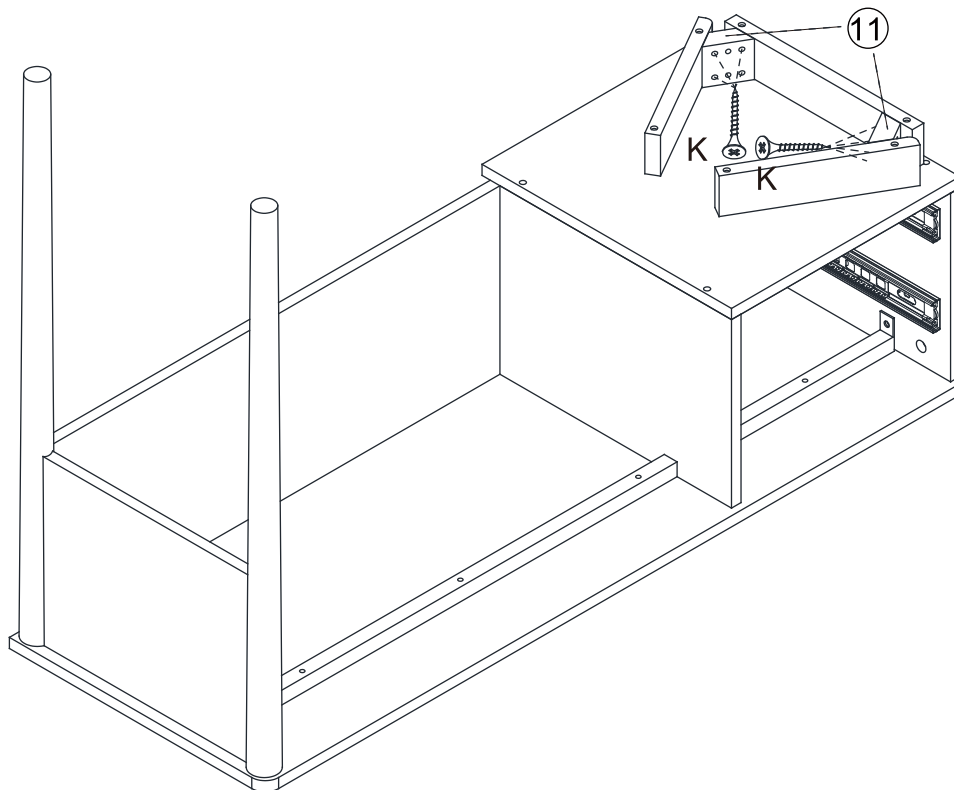
C	x 4
	
ø8x30mm	

F	x 4
	
ø4x35mm	

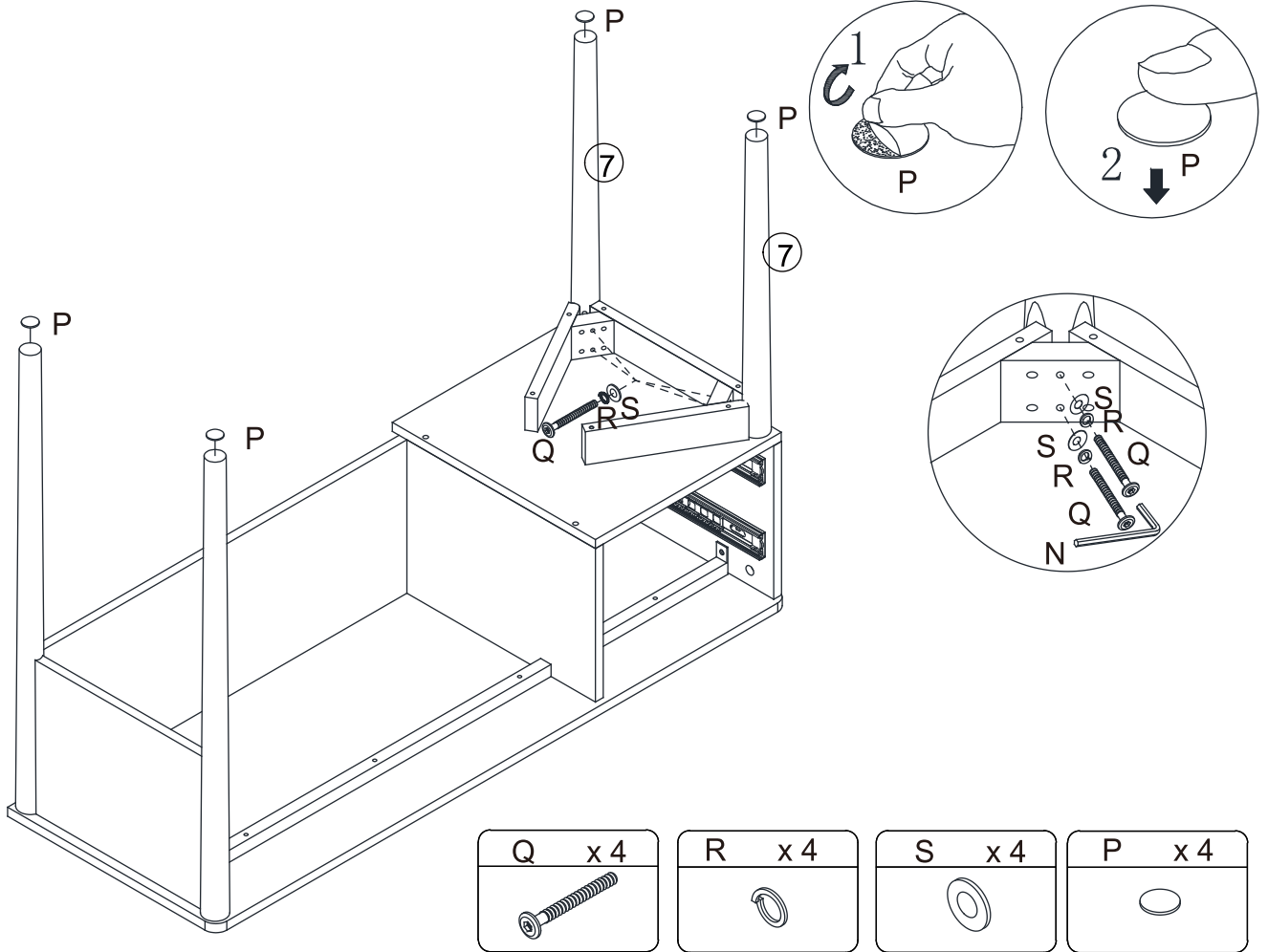
9



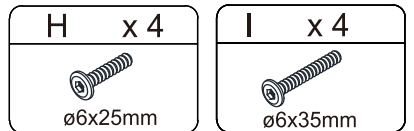
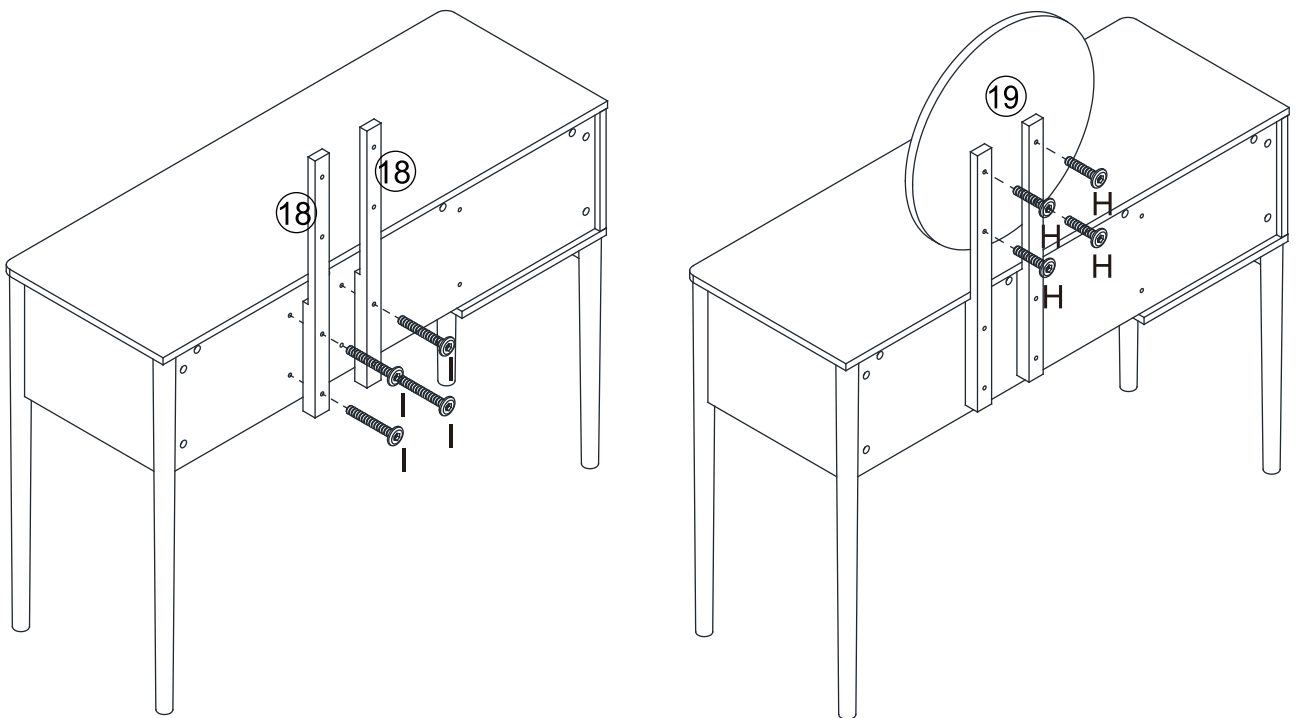
10



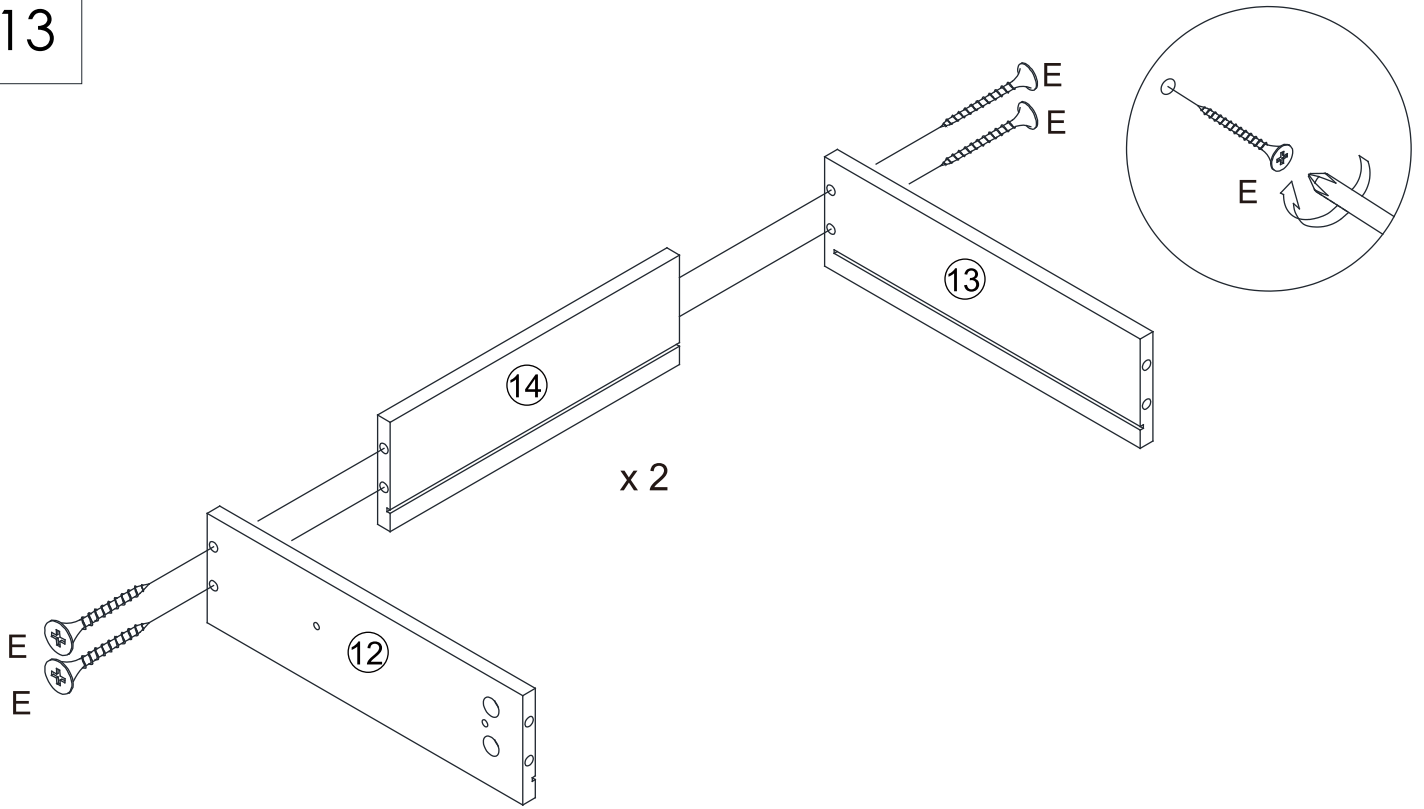
11




12

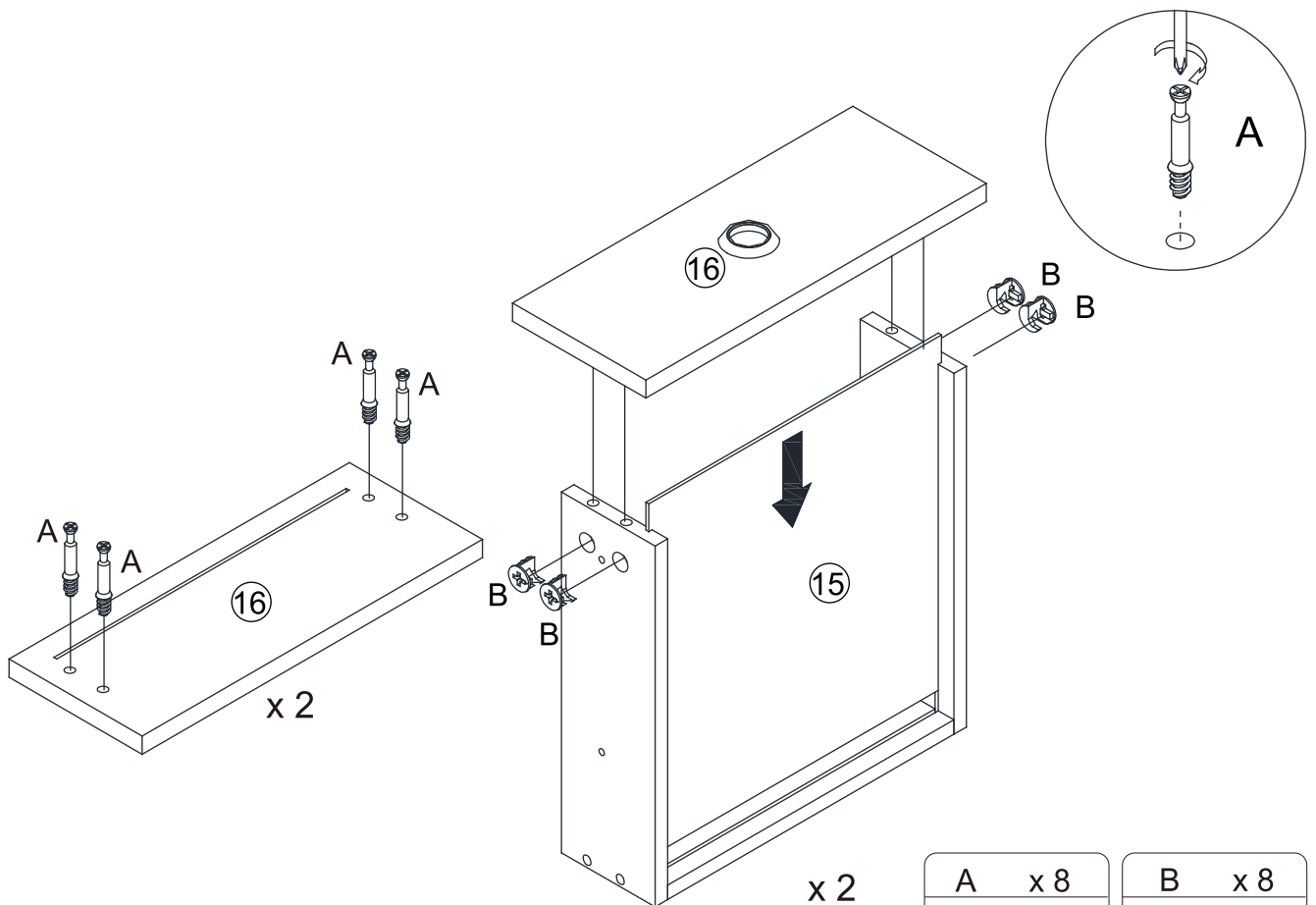



13




E	x 8
	
ø4x25mm	

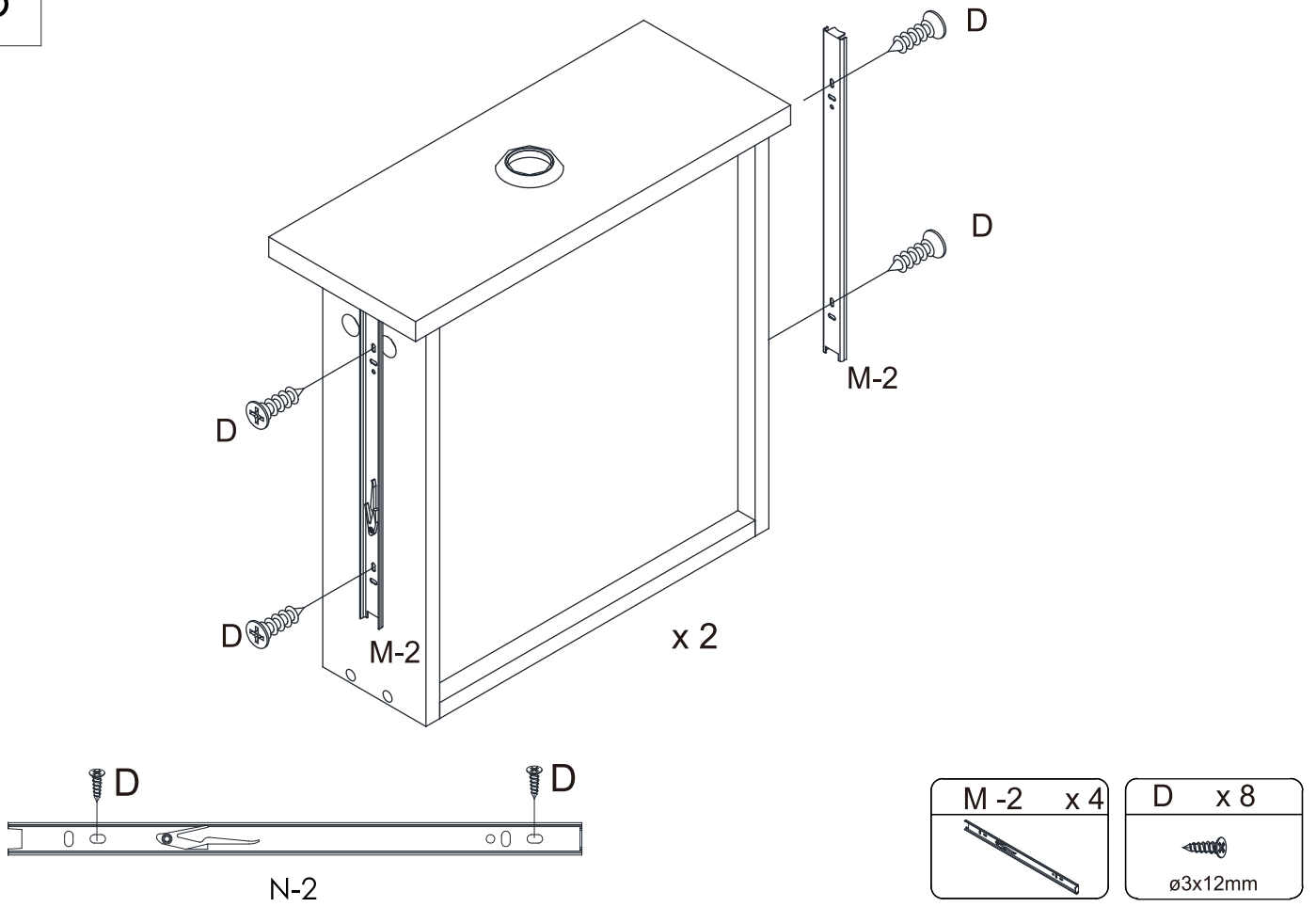
14



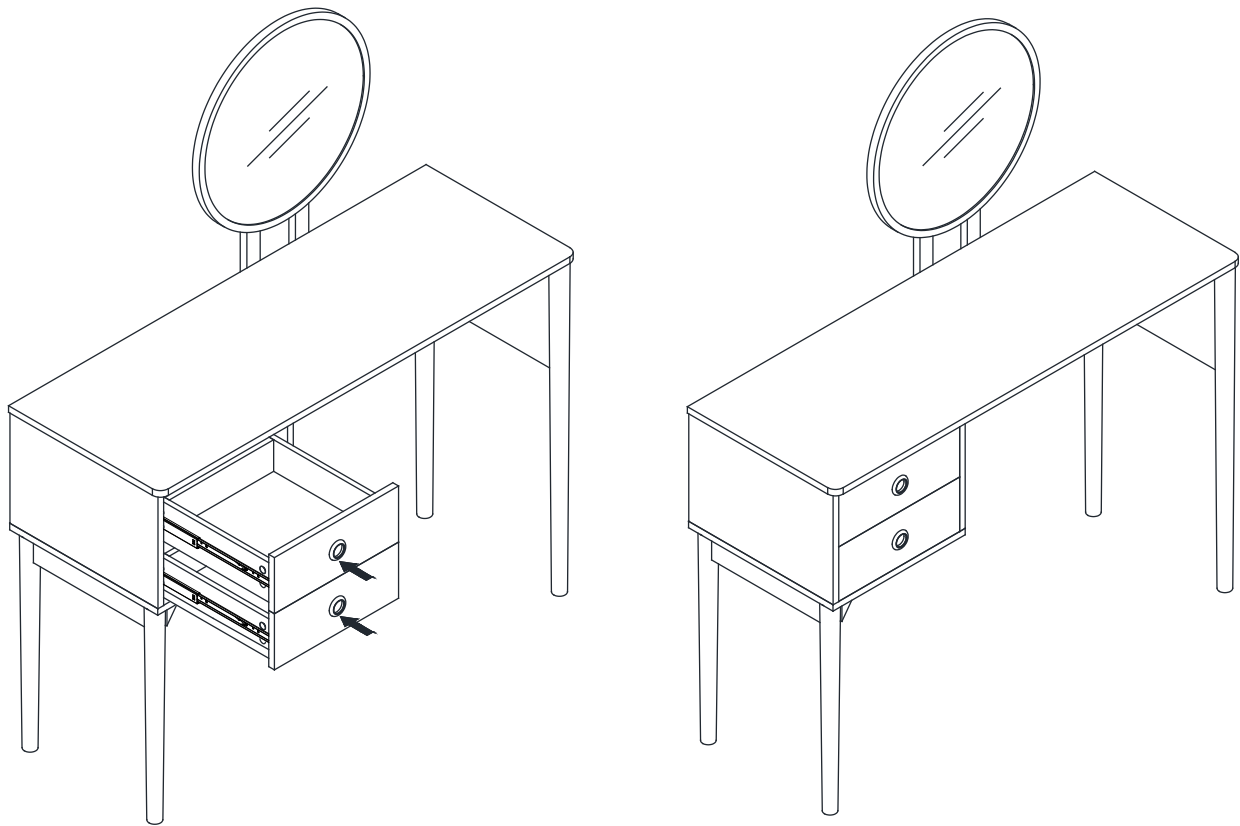
A	x 8
	

B	x 8
	
ø15x10mm	

15



16



FR**IMPORTANT: A lire attentivement. A conserver pour consultation ultérieure.**

Montage/Installation: A monter et/ou à installer par un adulte.

Utilisation : Produit à usage domestique. Usage intérieur exclusivement.

Entretien: Essuyer avec un chiffon humide. Terminer en essuyant avec un chiffon sec.

EN**IMPORTANT : Retain for future reference, read carefully.**

Installation : To be assembled and / or installed by an adult.

Use : Product for domestic use. Indoor use only.

Maintenance and cleaning : Wipe with a damp cloth. Finish by wiping with a dry cloth.

PT**IMPORTANTE : Informação a conservar, ler atentamente.**

Instalação : Para ser montado ou instalado por um adulto.

Uso : Produto à uso doméstico. Uso interior.

Manutenção e limpeza : Use um pano úmido. Limpe em seguida com um coágulo seco.

ES**IMPORTANTE : Guardar esta informacion para futuras referencias, leer atentamente.**

Instalacion : Debe montarse o ser instalado por un adulto.

Uso : Producto de uso domestico. Uso interior.

Mantenimiento y limpieza : Secar con un trapo húmedo. Acabar secando con un trapo.

DE**WICHTIGE : Informationen, aufmerksam durchlesen und aufbewahren.**

Installation : Von einem Erwachsenen aufzubauen oder zu installieren.

Verwendung : Für den Hausgebrauch. Ausschliesslich für innenraume Auswendung.

Wartung und reinigung : Mit einem sanftem Reinigungsmittel angefeuchteten Lumpe abtrocknen. Beenden, mit einem trocknen lumpen.

NL**BELANGRIJKE : informatie, bewaren voor toekomstig gebruik, zorgvuldig lezen.**

Installatie : Te monteren of installeren door een volwassene.

Gebruik : Product voor huishoudelijk gebruik. Alleen voor gebruik binnen.

Onderhoud En Reiniging : Met een vochtige doek schoonmaken. Op het einde afdrogen met een droge doek.

IT**IMPORTANTI : informazioni, conservare per futura consultazione, leggere con attenzione.**

Installazione : Il montaggio o l'installazione devono essere eseguiti da un adulto.

Uso : Prodotto per uso domestico. Usare unicamente all'interno.

Manutenzione E Pulizia : Utilizzare un panno umido. Asciugare con un panno asciutto.

RU**ВАЖНАЯ : информация, сохранять для использования в дальнейшем, внимательно прочесть.**

Установка : Предназначены для монтажа или установки только взрослыми.

Использование : Изделия для домашнего использования. Только для использования в помещении.

Обслуживание И Чистка : Протрите влажной тряпкой, затем вытрите сухой тряпкой

PL**WAŻNE: Przed użyciem przeczytaj ulotkę. zachowaj ją na przyszłość**

Montaż: Do montażu lub instalacji przez osobę dorosłą.

Użycie: Produkt gospodarstwa domowego. Tylko do użytku w pomieszczeniach.

Instrukcje pielęgnacji: Czyść czystą wodą lub szmatką zwilżoną w wodzie. Wytrzyj suchą szmatką

