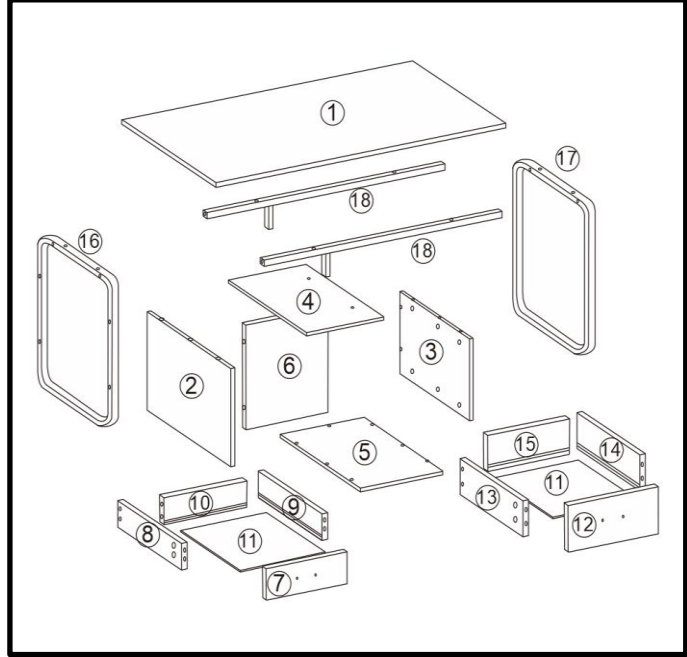



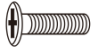


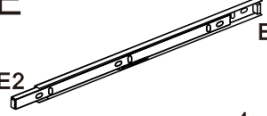



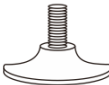


## DESK WOODEN EFFECT/MTL DRAWERS

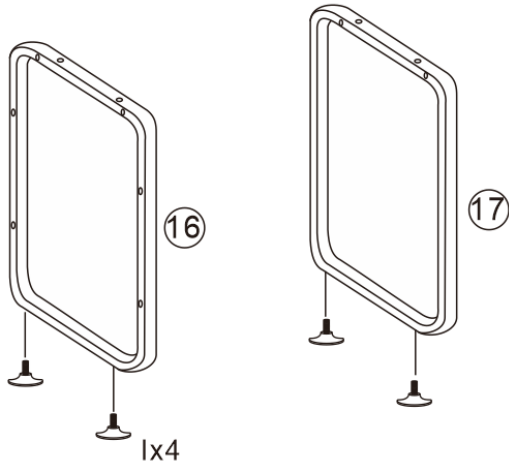
REF. 181327



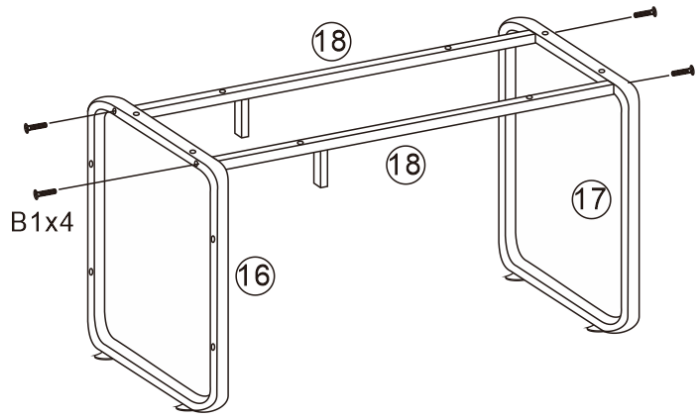
|  |  |  |   |
|--|--|--|---|
| <p><b>A</b></p>  <p>26pcs</p>                 | <p><b>B1</b></p>  <p>M6X55mm<br/>4pcs</p> | <p><b>B2</b></p>  <p>M6X50mm<br/>4pcs</p>   | <p><b>B3</b></p>  <p>M6X30mm<br/>10pcs</p> |
| <p><b>C</b></p>  <p>ST3. 5X14mm<br/>16pcs</p> | <p><b>D</b></p>  <p>ST5X45mm<br/>8pcs</p> | <p><b>E</b></p>  <p>E1<br/>E2<br/>4pcs</p> | <p><b>F</b></p>  <p>M4X18mm<br/>4pcs</p>   |
| <p><b>G</b></p>  <p>2pcs</p>                  | <p><b>H</b></p>  <p>26pcs</p>             | <p><b>I</b></p>  <p>4pcs</p>                |   |

## DESK WOODEN EFFECT/MTL DRAWERS

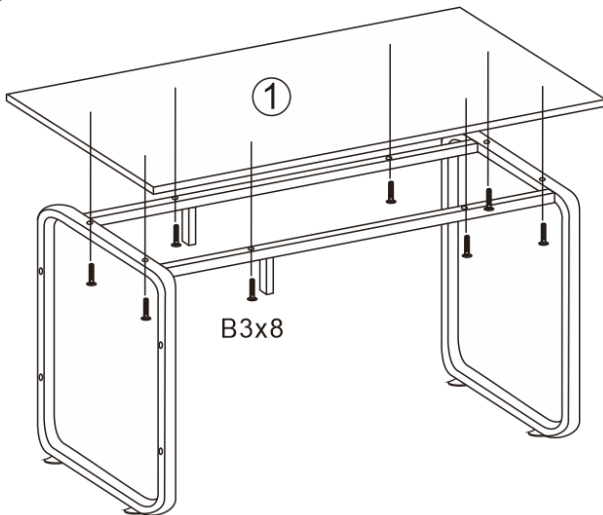
1



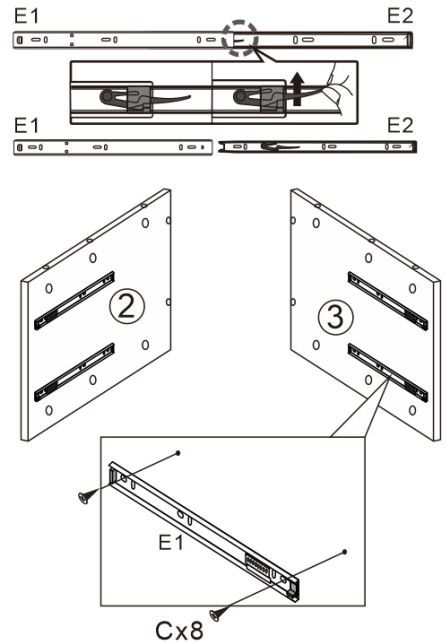
2



3

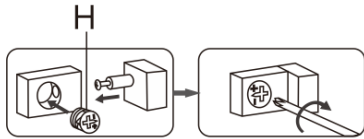
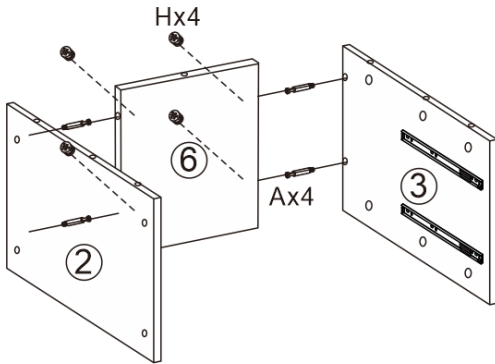


4

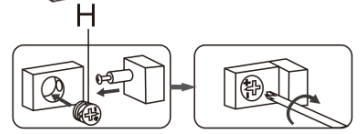
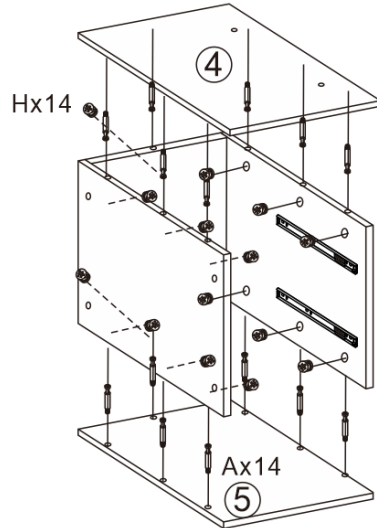


## DESK WOODEN EFFECT/MTL DRAWERS

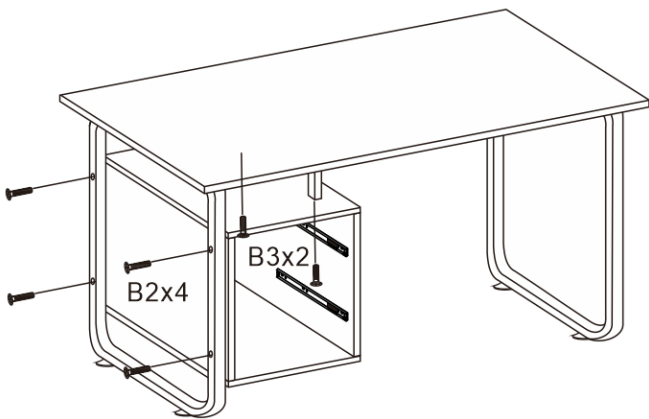
5



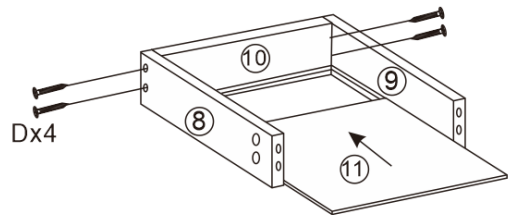
6



7

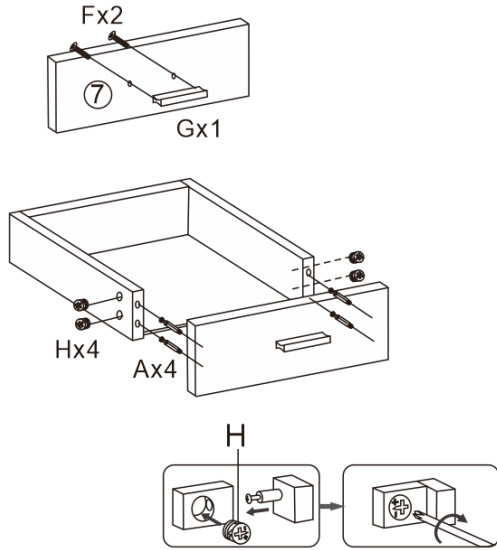


8

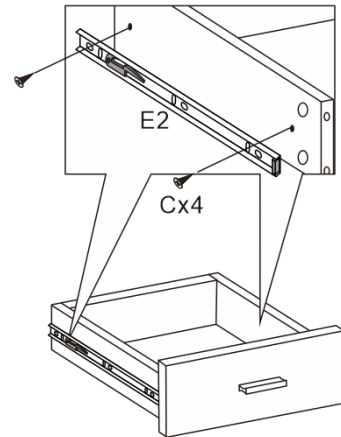


## DESK WOODEN EFFECT/MTL DRAWERS

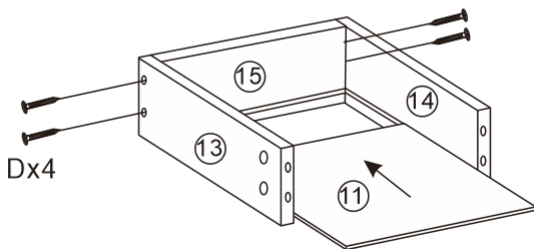
9



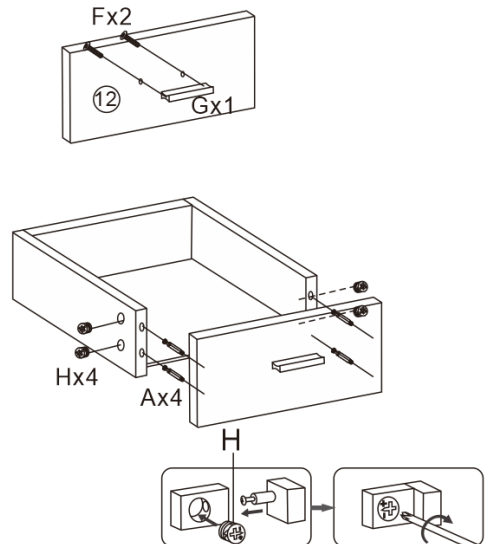
10



11

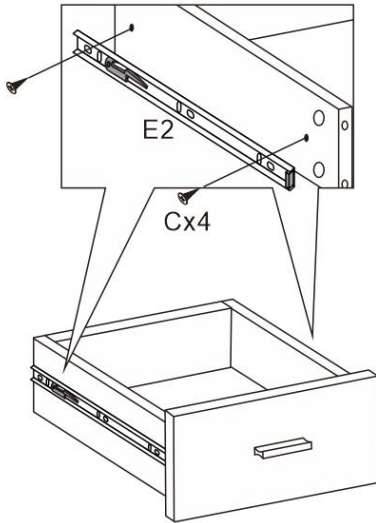


12

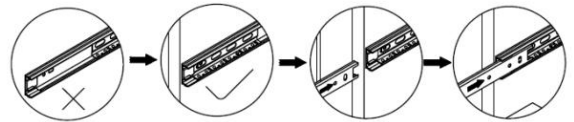
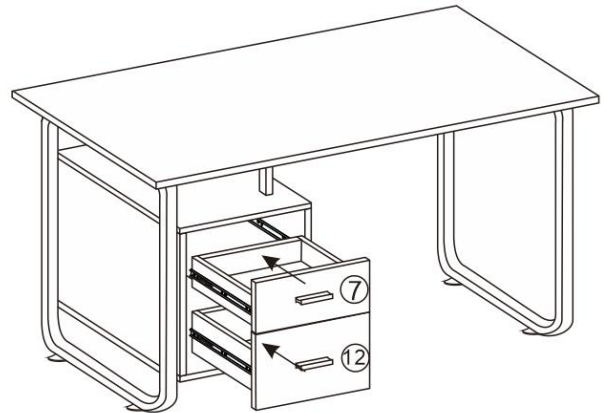


## DESK WOODEN EFFECT/MTL DRAWERS

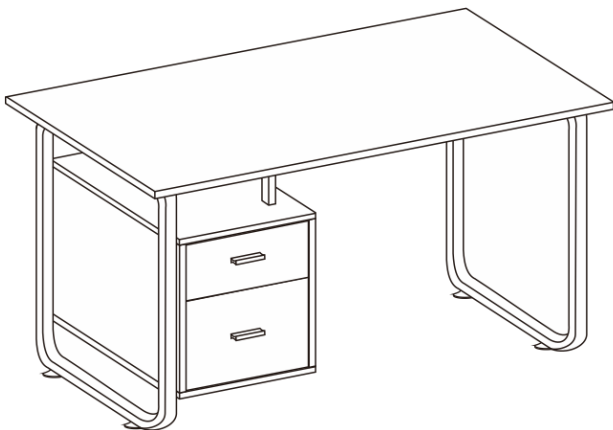
13



14



15



**DESK WOODEN EFFECT/MTL DRAWERS**

**Ref. 181327**

JJA  
4 rue de Montservon  
95500 Gonesse  
FranceJJA Item code

**FRANCAIS**

IMPORTANT: A lire attentivement. A conserver pour consultation ultérieure.

**Montage/Installation**

A monter et/ou à installer par un adulte.

**Utilisation**

Produit à usage domestique.  
Usage intérieur exclusivement.

**Entretien**

Essuyer avec un chiffon humide. Terminer en essuyant avec un chiffon sec.

**ENGLISH**

IMPORTANT : Retain for future reference, read carefully.

**Installation** : To be assembled and / or installed by an adult.

**Use** : Product for domestic use. Indoor use only.

**Maintenance and cleaning** : Wipe with a damp cloth. Finish by wiping with a dry cloth.

**PORTUGUÊS**

IMPORTANTE : Informação a conservar, ler atentamente.

**Instalação** : Para ser montado ou instalado por um adulto

**Uso** : Produto à uso doméstico. Uso interior.

**Manutenção e limpeza** : Use um pano úmido. Limpe em seguida com um coágulo seco.

**ESPAÑOL**

IMPORTANTE : Guardar esta informacion para futuras referencias, leer atentamente.

**Instalacion** : Debe montarse o ser instalado por un adulto.

**Uso** : Producto de uso domestico. Uso interior.

**Mantenimiento y limpieza** : Secar con un trapo húmedo. Acabar secando con un trapo.

## DESK WOODEN EFFECT/MTL DRAWERS

**DEUTSCH**  
**WICHTIGE :** Informationen, aufmerksam durchlesen und aufbewahren.  
**Installation :** Von einem Erwachsenen aufzubauen oder zu installieren.  
**Verwendung :** Für den Hausgebrauch. Ausschliesslich für innenraume Auswendung.  
**Wartung und reinigung :** Mit einem sanftem Reinigungsmittel angefeuchteten Lumpe abtrocknen. Beenden, mit einem trocknen lumpen.

**NEDERLANDS**  
**BELANGRIJKE :** informatie, bewaren voor toekomstig gebruik, zorgvuldig lezen.  
**Installatie :** Te monteren of installeren door een volwassene  
**Gebruik :** Product voor huishoudelijk gebruik. Alleen voor gebruik binnen.  
**Onderhoud En Reiniging :** Met een vochtige doek schoonmaken. Op het einde afdrogen met een droge doek.

**ITALIANO**  
**IMPORTANTI :** informazioni, conservare per futura consultazione, leggere con attenzione.  
**Installazione :** Il montaggio o l'installazione devono essere eseguiti da un adulto  
**Uso :** Prodotto per uso domestico. Usare unicamente all'interno.  
**Manutenzione E Pulizia :** Utilizzare un panno umido. Asciugare con un panno asciutto.

**РУССКИЙ**  
**ВАЖНАЯ :** информация, сохранять для использования в дальнейшем, внимательно прочесть.  
**Установка :** Предназначены для монтажа или установки только взрослыми.  
**Использование :** Изделия для домашнего использования. Только для использования в помещении.  
**Обслуживание И Чистка :** Протрите влажной тряпкой, затем вытрите сухой тряпкой

**POLSKI**  
**WAŻNE:** Przed użyciem przeczytaj ulotkę. zachowaj ją na przyszłość  
**Montaż:** Do montażu lub instalacji przez osobę dorosłą.  
**Użycie:** Produkt gospodarstwa domowego. Tylko do użytku w pomieszczeniach  
**Instrukcje pielęgnacji:** Czyść czystą wodą lub szmatką zwilżoną w wodzie. Wytrzyj suchą szmatką

### עברית

**חשוב:** מידע שיש לשמור - ויש לקרוא לפני השימוש  
**ההרכבה:** יש להרכיב או להתקין על ידי מבוגר בלבד.  
**שימוש :** מוצר ביתי . לשימוש פנימי בלבד.  
**הוראות טיפול:** יש לנקות עם מים נקיים או עם מטלית לחה במים. נגב עם מטלית יבשה