

## ETAGERE BOIS 3 CASES / 3 CPT WOOD SHELVES



REF. 138907  
138907A  
138907B  
138907C

### **INFORMATIONS A CONSERVER - A LIRE AVANT UTILISATION**

Vérifier la présence et l'état de la quincaillerie et des pièces avant de débiter le montage / Ne pas monter ou utiliser le mobilier si certains éléments sont cassés, endommagés ou manquants, et n'utiliser que des pièces détachées approuvées par le fabricant / Utiliser uniquement l'outillage fourni ou préconisé / Un mauvais montage, calage ou manutention peut entraîner une fragilisation des assemblages et/ou des pièces / Tenir éloigné les jeunes enfants lors de l'assemblage. Présence de petites pièces susceptibles d'être ingérées / Il convient que tous les dispositifs d'assemblage soient toujours convenablement serrés et régulièrement vérifiés, et resserrés, si nécessaire / Ne pas déplacer un mobilier chargé / Afin d'empêcher le basculement ce produit doit être utilisé avec un dispositif de fixation mural.

### **INFORMATION TO KEEP - TO READ BEFORE USING**

Check the presence and the state of the hardware and parts before starting to assemble / Do not assemble or use furniture if certain elements are broken, damaged or missing and only use spare parts approved by the manufacturer / Only use the tools supplied or recommended / Correctly tighten the fixing elements with the tools supplied or recommended / A poor assembly, bracing or handling can lead to a weakening of the assemblies and/or parts / Keep away from young children during assembly. Presence of small parts that could be swallowed / All assembly devices should always be properly tightened and regularly checked and retightened if necessary / Do not move a loaded piece of furniture/ To prevent this product from toppling over it must be used with a wall fixing device.

### **GUARDE AS INFORMAÇÕES – LER ANTES DA UTILIZAÇÃO**

Verifique a presença e o estado das ferragens e das peças antes de iniciar a montagem / Não monte nem utilize o mobiliário se alguns elementos estiverem partidos, danificados ou em falta e utilize apenas peças suplentes aprovadas pelo fabricante / Utilize apenas as ferramentas fornecidas ou recomendadas / Aperte corretamente os elementos de fixação com as ferramentas fornecidas ou recomendadas / Uma montagem, calçamento com cunha ou manutensão incorretas podem produzir uma fragilização da montagem e/ou das peças / Manter as crianças pequenas afastadas durante a montagem. Presença de peças pequenas suscetíveis de serem ingeridas / Convém que todos os dispositivos da montagem estejam sempre bem apertados e que sejam verificados com regularidade e reapertados, se necessário / Não desloque um mobiliário carregado/ Para evitar a queda, este produto deve ser utilizado com uma fixação à parede.

## ETAGERE BOIS 3 CASES / 3 CPT WOOD SHELVES

### CONSERVAR ESTA INFORMACIÓN - LEER ANTES DE UTILIZAR EL PRODUCTO

Compruebe la presencia y el estado de los utensilios y las piezas antes de iniciar el montaje / No monte ni utilice el mobiliario si faltan algunos elementos o están rotos o dañados y utilice únicamente las piezas de recambio aprobadas por el fabricante / Utilice únicamente el utillaje suministrado o recomendado / Apriete correctamente los elementos de fijación con el utillaje suministrado o recomendado / Una manipulación, bloqueo o montaje erróneos puede provocar que los ensamblajes o las piezas se debiliten / Durante el montaje, manténgase alejado de los niños. Presencia de piezas pequeñas susceptibles de ser tragadas / Es necesario que todos los dispositivos de montaje estén siempre bien apretados y que se comprueben con regularidad y, en caso de ser necesario, se aprieten de nuevo / No desplace un mueble cargado / Este producto debe utilizarse con el dispositivo de fijación mural suministrado para impedir que vuelque.

### HINWEISE ZUM AUFBEWAHREN - VOR DEM GEBRACH LESEN

•Überprüfen Sie das Vorhandensein und den Zustand der Verbindungssteile, bevor Sie mit dem Zusammenbau beginnen / Installieren oder benutzen Sie das Möbelstück nicht, wenn Teile gebrochen, beschädigt sind oder fehlen und benutzen Sie nur die vom Hersteller zugelassenen Ersatzteile / Verwenden Sie nur die mitgelieferten oder empfohlenen Werkzeuge / Ziehen Sie die Befestigungselemente mit den mitgelieferten oder empfohlenen Werkzeugen korrekt an / Ein unsachgemäßer Zusammenbau, ein falsches Verkeilen oder Handhaben kann zur Schwächung von Baugruppen und/oder Teilen führen / Halten Sie kleine Kinder während des Zusammenbaus fern. Enthält Kleinteile, die verschluckt oder eingeatmet werden können / Alle Montagevorrichtungen sollten immer ordnungsgemäß festgezogen, regelmäßig überprüft und gegebenenfalls angezogen werden / Verschieben Sie niemals ein beladenes Möbelstück / Alle Montagevorrichtungen sollten immer ordnungsgemäß festgezogen, regelmäßig überprüft und gegebenenfalls angezogen werden.

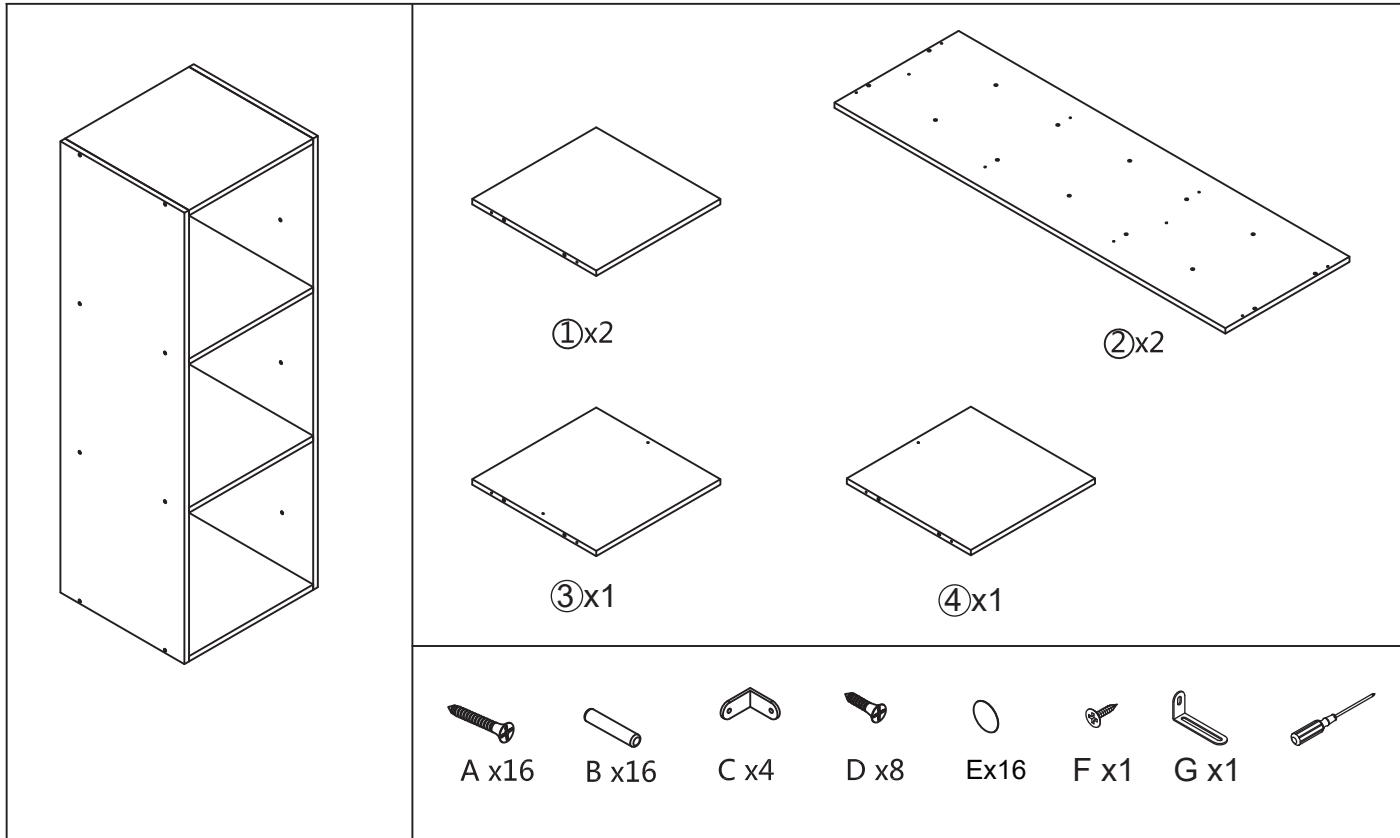
### INFORMAZIONI DA CONSERVARE – DA LEGGERE PRIMA DELL'USO

Controllare la presenza e le condizioni dell'hardware e delle parti prima di iniziare il montaggio / Non montare o utilizzare mobili se alcune parti sono rotte, danneggiate o mancanti e utilizzare solo parti approvate dal produttore / Utilizzare solo gli strumenti forniti o consigliati / Stringere correttamente gli elementi di fissaggio con gli strumenti forniti o consigliati / Montaggio, stallo o manipolazione impropri possono comportare l'infragilimento dei gruppi e / o delle parti / Tenere lontani i bambini durante il montaggio. Presenza di piccole parti che possono essere ingerite / Tutti gli elementi di fissaggio devono sempre essere serrati correttamente, controllati regolarmente e serrati se necessario / Non spostare mobili carichi / Per evitare il ribaltamento, questo prodotto deve essere utilizzato con un supporto a parete.

### ИНФОРМАЦИЯ ДЛЯ СОХРАНЕНИЯ - ЧИТАТЬ ПЕРЕД ИСПОЛЬЗОВАНИЕМ

•Прежде чем приступать к сборке, проверьте наличие и состояние компонентов изделия и металлических деталей / Не собирайте и не используйте мебель, если какие-то элементы сломаны, повреждены или отсутствуют, и используйте только комплектующие детали, одобренные изготовителем / Используйте только прилагающиеся или рекомендованные инструменты / Хорошо затягивайте крепежные детали, пользуясь для этого прилагающимися или рекомендованными инструментами / Неправильная сборка, фиксация или перемещение могут стать причиной ухудшения надежности сборки и/или компонентов / Следите за тем, чтобы при сборке рядом не было маленьких детей. В комплекте имеются мелкие детали, которые они могут проглотить / Все компоненты изделия должны быть надёжно затянуты, должны регулярно проверяться и при необходимости подтягиваться / Не пытайтесь передвигать нагруженную мебель / Чтобы изделие не могло упасть, его необходимо использовать с системой крепления к стене.

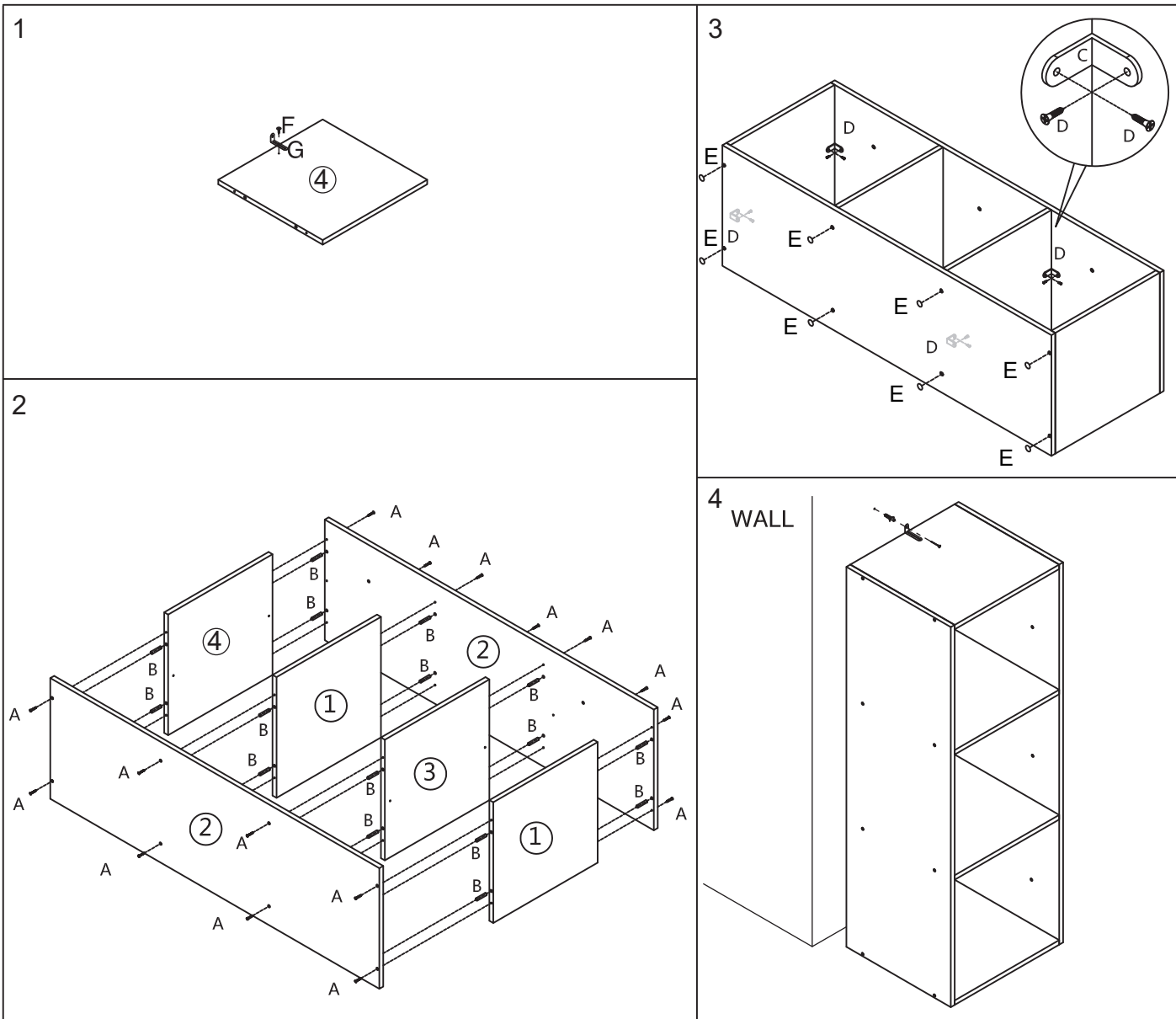
## ETAGERE BOIS 3 CASES / 3 CPT WOOD SHELVES



Pour usage intérieur exclusivement / Indoor use only / Uso interior / Uso interior / Innenwerdung / Alleen voor gebruik binnen / Usare unicamente all'interno / Только для использования в помещении

Nettoyer avec un chiffon doux / Clean with a soft cloth / Limpar com um pano suave / Limpiar con un paño suave / Mit einem weichen Tuch reinigen / Pulire con un panno morbido / Очищать мягкой тканью.

## ETAGERE BOIS 3 CASES / 3 CPT WOOD SHELVES



Pour usage intérieur exclusivement / Indoor use only / Uso interior / Uso interior / Innenwerdung / Alleen voor gebruik binnen / Usare unicamente all'interno / Только для использования в помещении

Nettoyer avec un chiffon doux / Clean with a soft cloth / Limpar com um pano suave / Limpiar con un paño suave / Mit einem weichen Tuch reinigen / Pulire con un panno morbido / Очищать мягкой тканью.

