



Bebe Stars®

NEW



Crystal

Item 844

STANDARDS
EN 1130:2019



Your child's safety depends on you. Proper bed side crib usage cannot be assured unless you follow these instructions.

DO NOT USE YOUR BED SIDE CRIB UNTIL YOU READ AND UNDERSTAND THESE INSTRUCTIONS



Η ασφάλεια του παιδιού σας εξαρτάται από εσάς. Η σωστή χρήση του λίκνου προϋποθέτει την ανάγνωση των οδηγιών χρήσης.

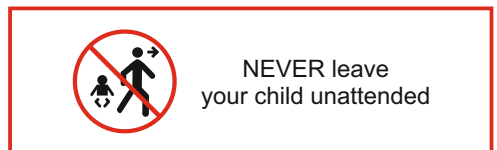
ΜΗΝ ΧΡΗΣΙΜΟΠΟΙΗΣΕΤΕ ΤΟ ΛΙΚΝΟ ΕΑΝ ΔΕΝ ΔΙΑΒΑΣΕΤΕ ΚΑΙ ΚΑΤΑΝΟΗΣΕΤΕ ΠΛΗΡΩΣ ΤΙΣ ΟΔΗΓΙΕΣ ΑΥΤΕΣ

WARNINGS

IMPORTANT! READ CAREFULLY AND KEEP FOR FUTURE REFERENCE.

Conforms to safety requirements
EN 1130:2019

- Do not use this product without reading the instructions for use first.
- Suitable for babies with maximum weight of 15kgs.
- Stop using the product as soon as the child can sit or kneel or pull itself up.
- Placing additional items in the product may cause suffocation.
- Do not place the product close to other objects, which could present a danger of suffocation or strangulation, e.g. strings, blinds/curtain cords, etc.
- Do not use more than one mattress in the product.
- The product should be placed on a horizontal floor.
- Young children should not be allowed to play unsupervised in the vicinity of the crib.
- The crib should be locked in the fixed position when the child is left unattended.
- All assembly fittings should always be tightened properly and care should be taken that no screws are loose, because a child could trap parts of the body or clothing (e.g. strings, necklaces, ribbons for babies' dummies, etc.), which would pose a risk of strangulation.
- Be aware of the risk of burning cigarettes, open fires and other sources of strong heat, such as electric bar fires, gas fires, etc. in the near vicinity of the crib.
- DO NOT use crib if any parts are missing, damaged, or broken. Contact Bebe Stars for replacement parts and instructions if needed. DO NOT substitute parts.
- Use only accessories or spare parts sold or approved by the manufacturer.
- Only use the mattress sold with this crib, do not add a second mattress on this one, there is a suffocation hazard.



ΣΗΜΑΝΤΙΚΟ! ΔΙΑΒΑΣΤΕ ΠΡΟΣΕΚΤΙΚΑ ΚΑΙ ΦΥΛΑΞΤΕ ΓΙΑ ΜΕΛΛΟΝΤΙΚΗ ΑΝΑΦΟΡΑ.

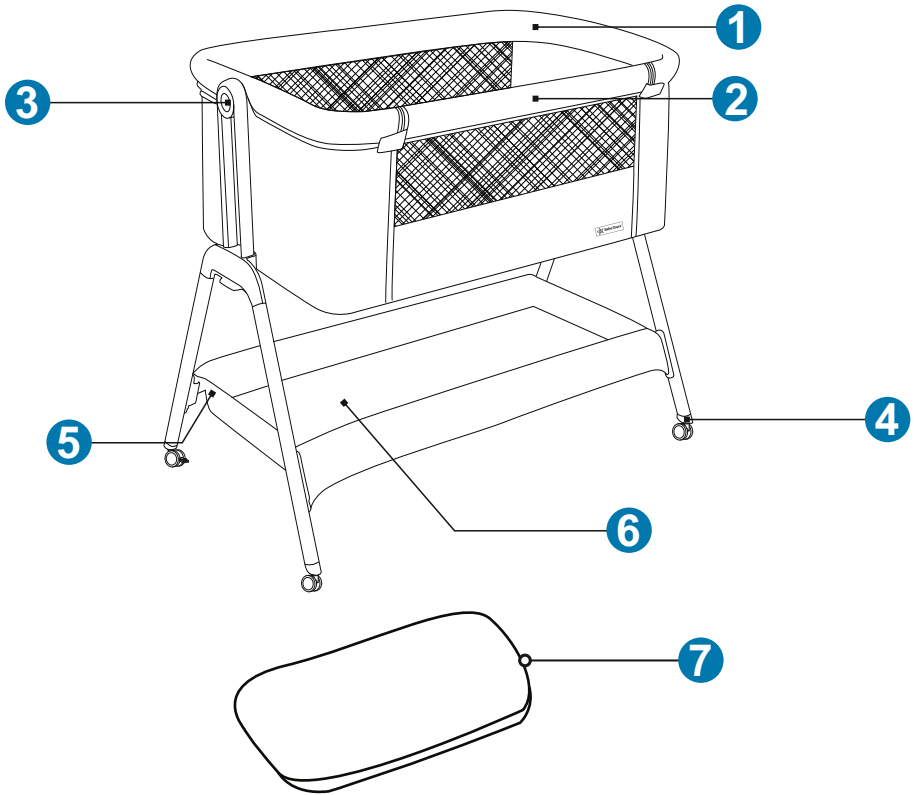
Συμμορφώνεται με τις οδηγίες ασφαλείας EN 1130:2019

- Μην χρησιμοποιείτε αυτό το προϊόν πριν διαβάσετε τις οδηγίες χρήσης.
- Κατάλληλο για βρέφη με μέγιστο βάρος 15kgs.
- Σταματήστε να χρησιμοποιείτε το προϊόν μόλις το παιδί είναι ικανό να καθίσει ή να γονατίσει ή να σηκωθεί.
- Η τοποθέτηση πρόσθετων αντικειμένων στο προϊόν μπορεί να προκαλέσει ασφυξία.
- Μην τοποθετείτε το προϊόν κοντά σε άλλα αντικείμενα, τα οποία θα μπορούσαν να παρουσιάσουν κίνδυνο ασφυξίας ή στραγγαλισμού, π.χ. χορδές, περσίδες / κορδόνια κουρτίνας κ.λπ.
- Μην χρησιμοποιείτε περισσότερα από ένα στρώματα στο προϊόν.
- Το προϊόν πρέπει να τοποθετηθεί σε οριζόντιο δάπεδο.
- Δεν πρέπει να επιτρέπεται στα μικρά παιδιά να παίζουν χωρίς επίβλεψη κοντά στην κούνια.
- Το λίκνο πρέπει να είναι κλειδωμένο στη σταθερή θέση όταν το παιδί βρίσκεται χωρίς επίβλεψη.
- Όλα τα εξαρτήματα συναρμολόγησης πρέπει πάντα να σφίγγονται σωστά και να προσέχετε ώστε να μην χαλαρώνουν οι βίδες, επειδή ένα παιδί θα μπορούσε να παγιδεύσει μέρη του σώματος ή των ρούχων (π.χ. κορδόνια, περιδέραια, κορδέλες κ.λπ.), κάτι που θα αποτελούσε κίνδυνος στραγγαλισμού.
- Να γνωρίζετε τον κίνδυνο καύσης τσιγάρων, πυρκαγιών και άλλων πηγών ισχυρής θερμότητας, όπως ηλεκτρικές ράβδους, φωτιά αερίου κ.λπ. σε κοντινή απόσταση από το λίκνο.
- ΜΗΝ χρησιμοποιείτε το λίκνο εάν λείπουν, έχουν υποστεί ζημιά ή έχουν σπάσει εξαρτήματα. Επικοινωνήστε με την Bebe Stars για ανταλλακτικά και οδηγίες, εάν χρειάζεται. ΜΗΝ αντικαθιστάτε μέρη του προϊόντος.
- Χρησιμοποιείτε μόνο αξεσουάρ ή ανταλλακτικά που πωλούνται ή εγκρίνονται από τον κατασκευαστή.
- Χρησιμοποιείτε μόνο το στρώμα που πωλείται με αυτό το λίκνο, μην προσθέσετε ένα δεύτερο στρώμα σε αυτό, υπάρχει κίνδυνος ασφυξίας.



ΠΟΤΕ μην αφήνετε το παιδί χωρίς επίβλεψη.

COMPONENTS / ΠΕΡΙΕΧΟΜΕΝΑ



EN

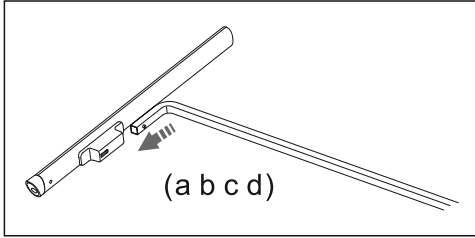
1. Sleeping nest
2. Removable guardrail
3. Height adjust handle
4. Wheels
5. Supporting tube
6. Storage basket
7. Mattress

GR

1. Καλάθι
2. Αφαιρούμενη μπάρα
3. Ρυθμιστής ύψους
4. Ρόδες
5. Δοκός υποστήριξης
6. Καλάθι αποθήκευσης
7. Στρώμα

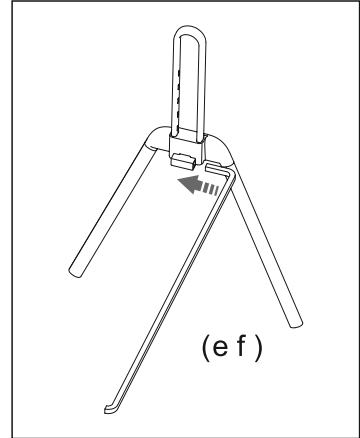
Frame assembly

Συναρμολόγηση σκελετού



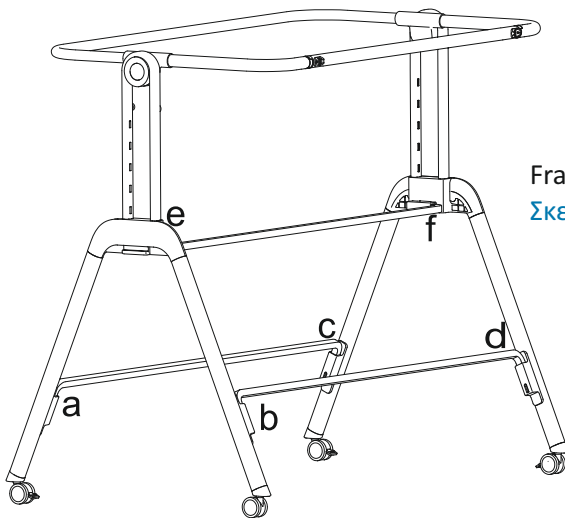
1. Insert the supporting tubes into the plastic joints (a, b, c, d) until you hear a “click”.

1. Εισάγετε τις δοκούς υποστήριξης στις πλαστικές υποδοχές (a, b, c, d) μέχρι να ακουστεί ένα “κλικ”.



2. Insert the bracket tube into the plastic joints (e,f) until you hear a “click”.

2. Εισάγετε την κεντρική δοκό υποστήριξης στις πλαστικές υποδοχές (e, f) μέχρι να ακουστεί ένα “κλικ”.

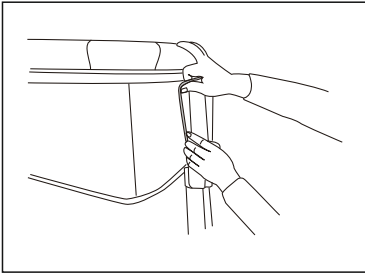


Frame fully assembled

Σκελετός πλήρως συναρμολογημένος

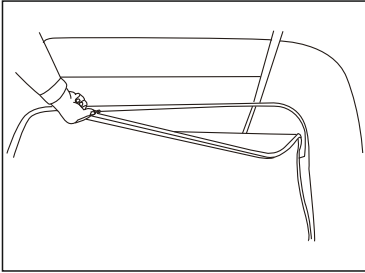
Bassinet assembly

Συναρμολόγηση καλαθιού



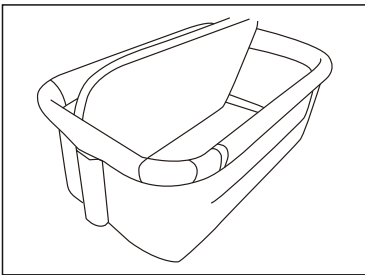
1. Stick the velcro to cover the bracket.

1. Κολλήστε τα velcro για να καλύψετε το πλαίσιο.



2. Zip all the zippers on the bassinet.

2. Κουμπώστε όλα τα φερμουάρ του καλαθιού.



3. Place the mattress flat into the bassinet.

3. Τοποθετήστε το στρώμα σε ευθεία θέση μέσα στο καλάθι.



4. The crib is fully assembled.

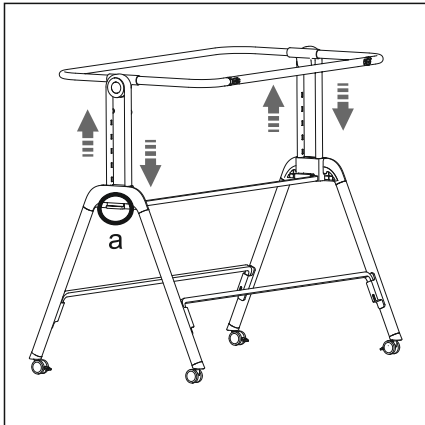
4. Το λίκνο είναι πλήρως συναρμολογημένο.

WARNING: Always completely raise the drop side when not attached to the parent's bed.

ΠΡΟΣΟΧΗ: Κλείνετε πάντα την ανοιγόμενη πλευρά όταν δεν εφάπτεται σε κρεβάτι γονέα.

Height adjustment

Ρύθμιση ύψους

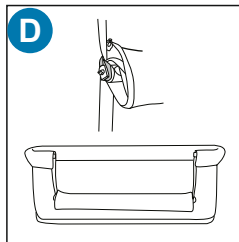
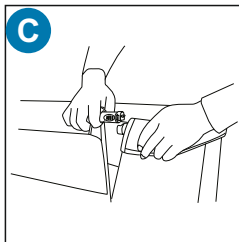
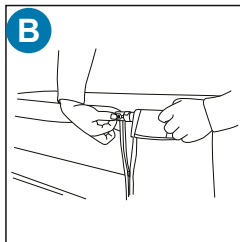
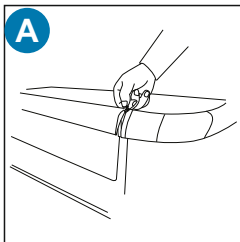


Unbutton the plastic height adjust handle (a) on both sides so you can raise or lower the bassinet.

Απασφαλίστε τις πλαστικές λαβές (a) και από τις δύο πλευρές ώστε να μπορείτε να ανυψώσετε ή να χαμηλώσετε το καλάθι.

Removal of the guardrail

Αφαίρεση μπάρας προστασίας



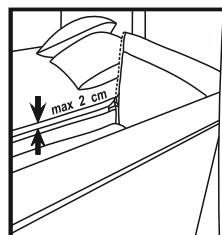
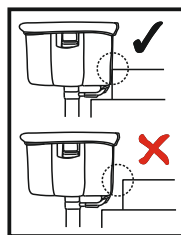
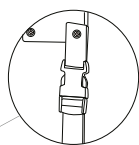
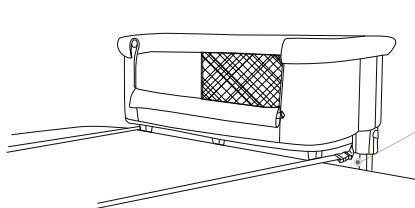
- Unzip the zippers on both sides of the guardrail.
- Push the buttons as indicated by the arrows on them.
- Remove the ends of the guardrail.
- Roll up the guardrail tube and fix it with the elastic cord.

- Ξεκουμπώστε τα φερμουάρ και στις δύο πλευρές του μπάρας προστασίας.
- Πιέστε τα κουμπιά όπως υποδεικνύεται από τα βέλη πάνω τους.
- Αφαιρέστε τα άκρα του προστατευτικού κιγκλιδώματος.
- Τυλίξτε την μπάρα προστασίας και την με το ελαστικό κορδόνι.

OPERATION INSTRUCTIONS / ΟΔΗΓΙΕΣ ΧΡΗΣΗΣ

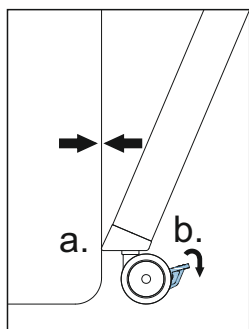
Use as bedside sleeper

Χρήση στο κρεβάτι του γονέα.



Place the straps under the parent's bed mattress and attach them on the crib with the buckles.

Περάστε τους ιμάντες κάτω από το στρώμα του κρεβατιού του γονέα και κουμπώστε τους στις πόρτες που βρίσκονται στο σκελετό του λίκνου.

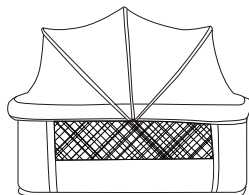
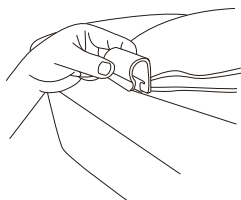


Make sure the crib's legs are touching the parent's bed sideboard (a). Step down the locking handles on the wheels (b) to lock the crib in place.

Βεβαιωθείτε ότι τα πόδια του λίκνου αγγίζουν την πλευρά του κρεβατιού του γονέα (a). Κατεβάστε τις λαβές ασφάλισης στους τροχούς (b) για να ασφαλίσετε το λίκνο στη θέση του.

Installing the mosquito net.

Τοποθέτηση της κουνουπιέρας.



Attach the clips of the mosquito net to the guardrail tubes on both sides of the crib and cover the bassinet.

Κουμπώστε τα κλιπς στην επάνω μπάρα του λίκνου και καλύψτε το καλάθι..

CARE INSTRUCTION / ΟΔΗΓΙΕΣ ΣΥΝΤΗΡΗΣΗΣ

Plastic and metal parts may be sponged lightly using warm water and a mild detergent. Dry thoroughly before storing.

Never clean any part of the product with abrasive, ammonia based, bleach based or spirit type cleaners.

Do not twist; do not spin-dry; do not iron.

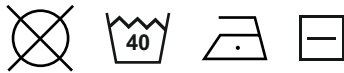
WARNING! During the removal and/or application of the mattress cover, handle the fabric carefully in order to avoid accidental damage.

Τα πλαστικά και τα μεταλλικά μέρη μπορούν να σφουγγαριστούν ελαφρά χρησιμοποιώντας χλιαρό νερό και ένα ήπιο απορρυπαντικό. Στεγνώστε τα πριν τα αποθηκεύσετε.

Ποτέ μην καθαρίζετε κανένα μέρος του προϊόντος με λειαντικά, αμμωνιακά, λευκαντικά ή αλκοολούχα καθαριστικά.

Μη χρησιμοποιείτε στύψιμο. Μη χρησιμοποιείτε στεγνωτήριο. Μη σιδερώνετε.

ΠΡΟΕΙΔΟΠΟΙΗΣΗ! Κατά τη διάρκεια της αφαίρεσης ή/και της εφαρμογής του καλύμματος του στρώματος, χειρίζεστε προσεκτικά το ύφασμα για να αποφύγετε τυχαίες βλάβες.



Thank you for choosing Bebe Stars products

Ευχαριστούμε για την προτίμηση σας
στα παιδικά προϊόντα Bebe Stars



FOLLOW US

www.bebestars.gr



bebestarsbygilis



@bebe.stars



bebestarsbygilis



63200 | Nea Moudania | Greece