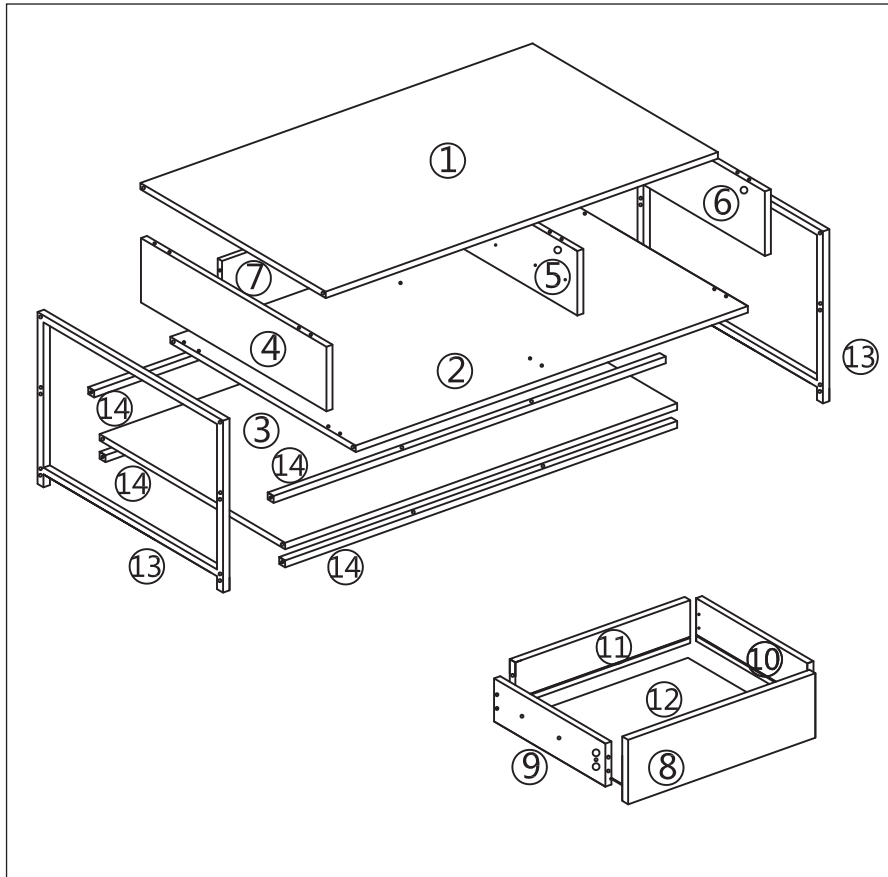


TABLE BASSE ALIAJ/COFFEE TABLE ALIAJ

REF. 181377



TABLE BASSE ALIAJ/COFFEE TABLE ALIAJ



① x1 	② x1 	③ x1 	④ x1
⑤ x1 	⑥ x1 	⑦ x1 	⑧ x1
⑨ x1 	⑩ x1 	⑪ x1 	⑫ x1

TABLE BASSE ALIAJ/COFFEE TABLE ALIAJ

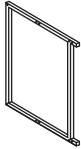
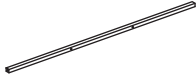
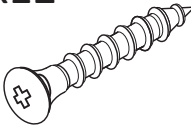
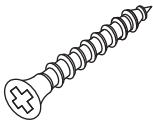




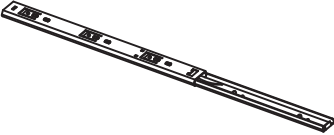

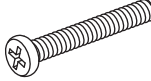
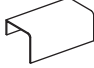
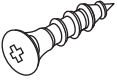

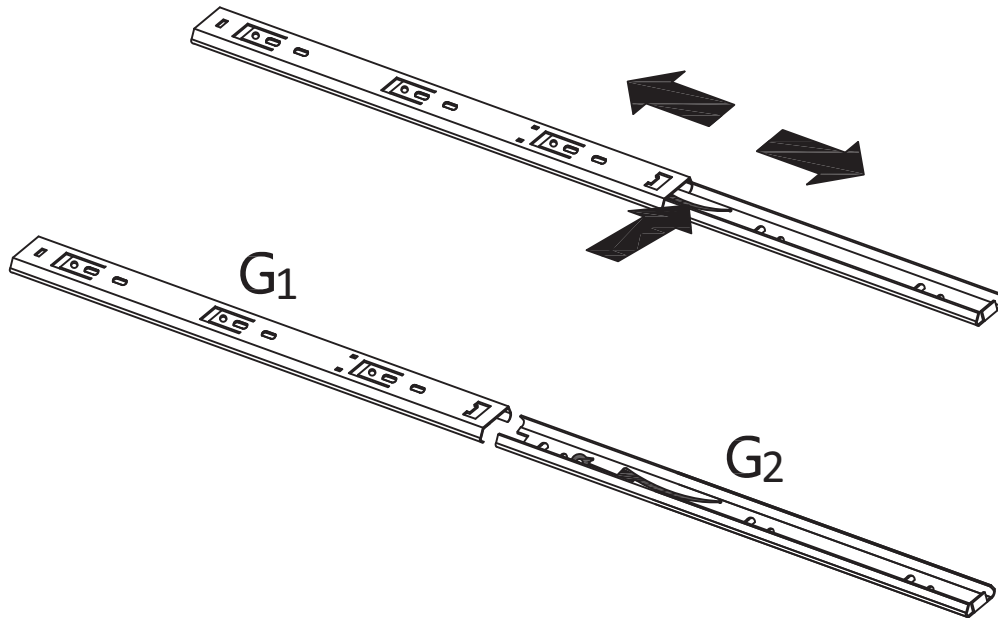
<p>13 x2</p> 	<p>14 x4</p> 	<p>A x12</p> 	<p>B x6</p> 
<p>C x10</p> 	<p>D x10</p> 	<p>E x14</p> 	<p>F x16</p> 
<p>G x2</p> 	<p>H x4</p> 	<p>I x8</p> 	<p>J x1</p> 
<p>K x8</p> 			

TABLE BASSE ALIAJ/COFFEE TABLE ALIAJ

1



2

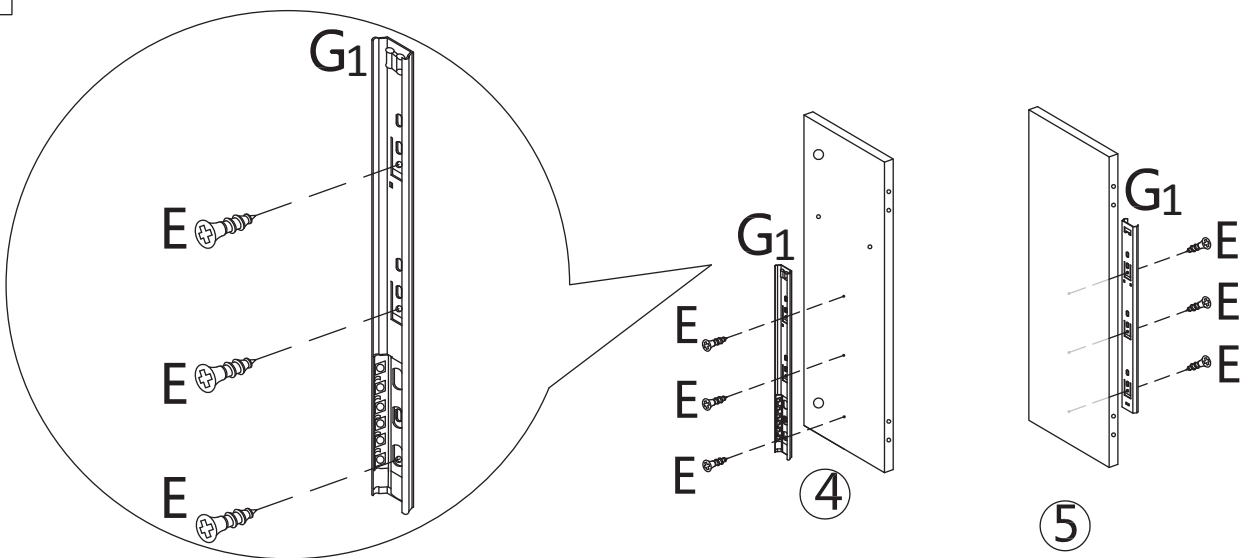
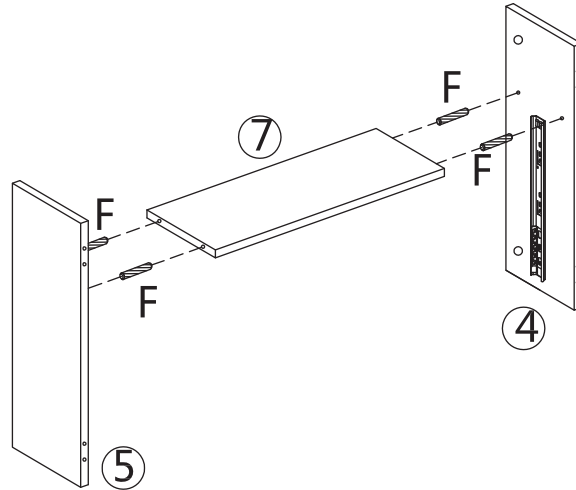


TABLE BASSE ALIAJ/COFFEE TABLE ALIAJ

3



4

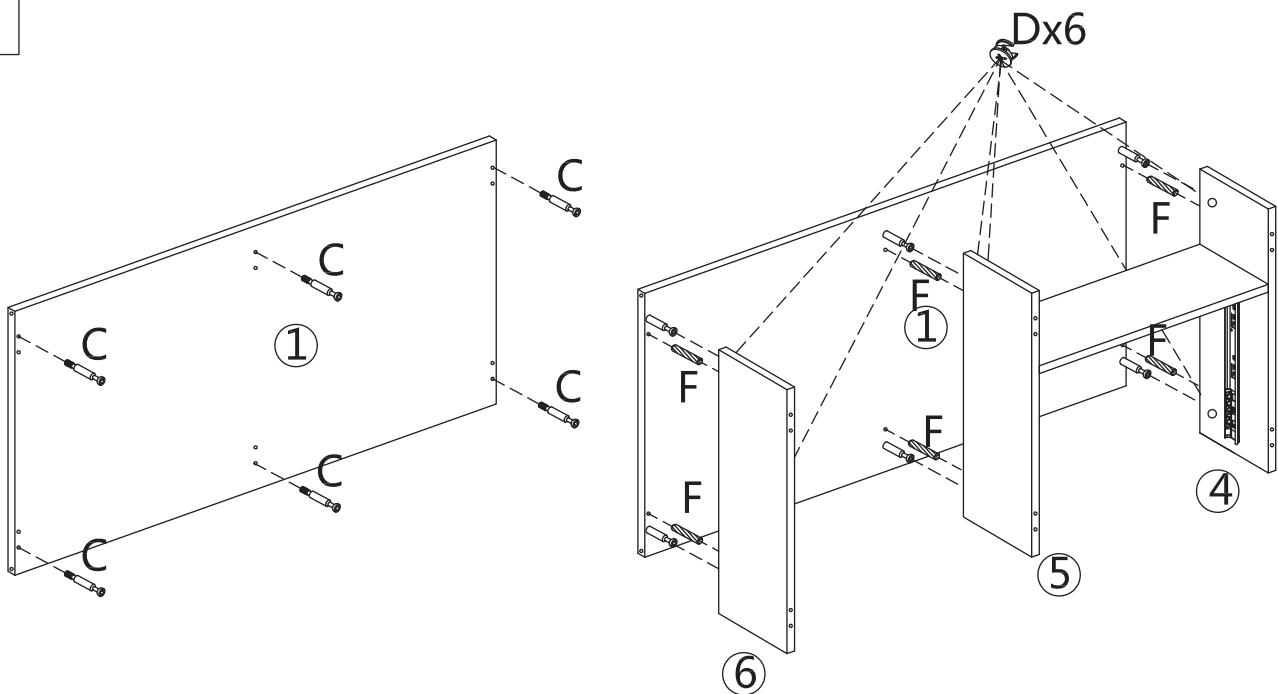
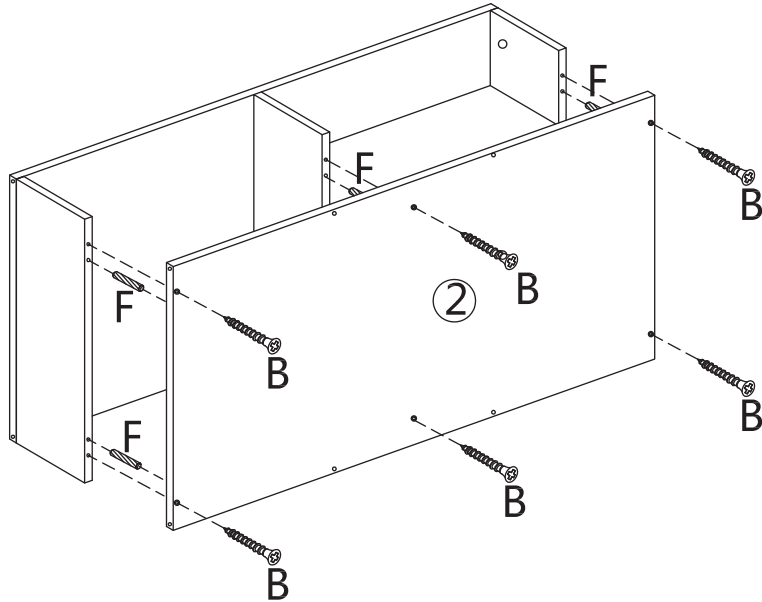


TABLE BASSE ALIAJ/COFFEE TABLE ALIAJ

5



6

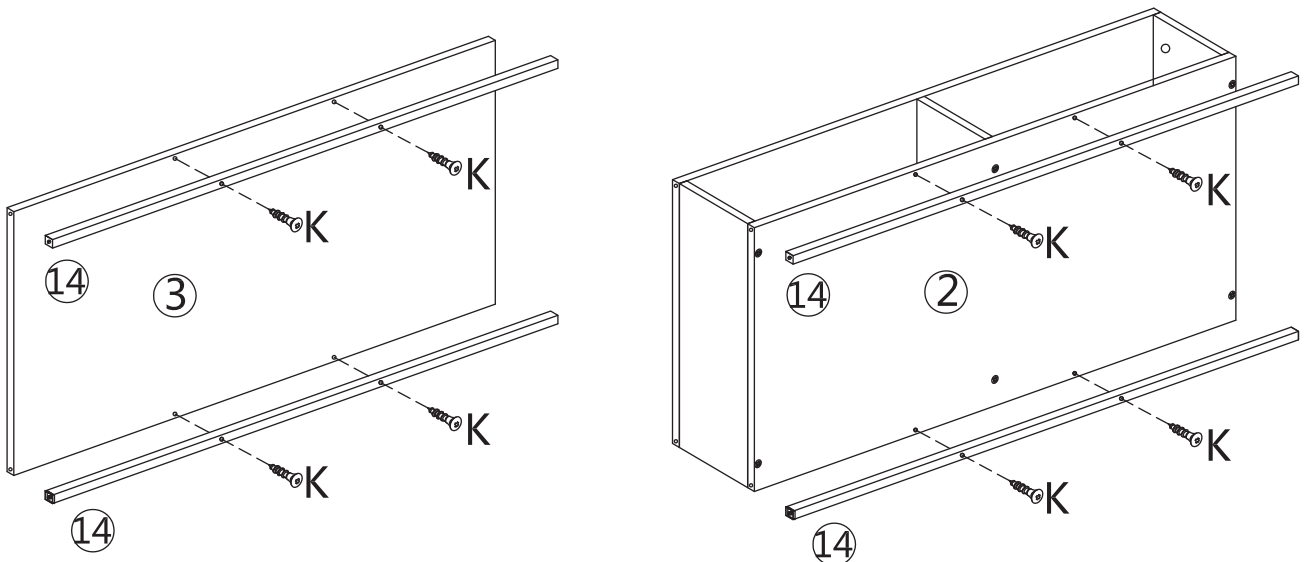
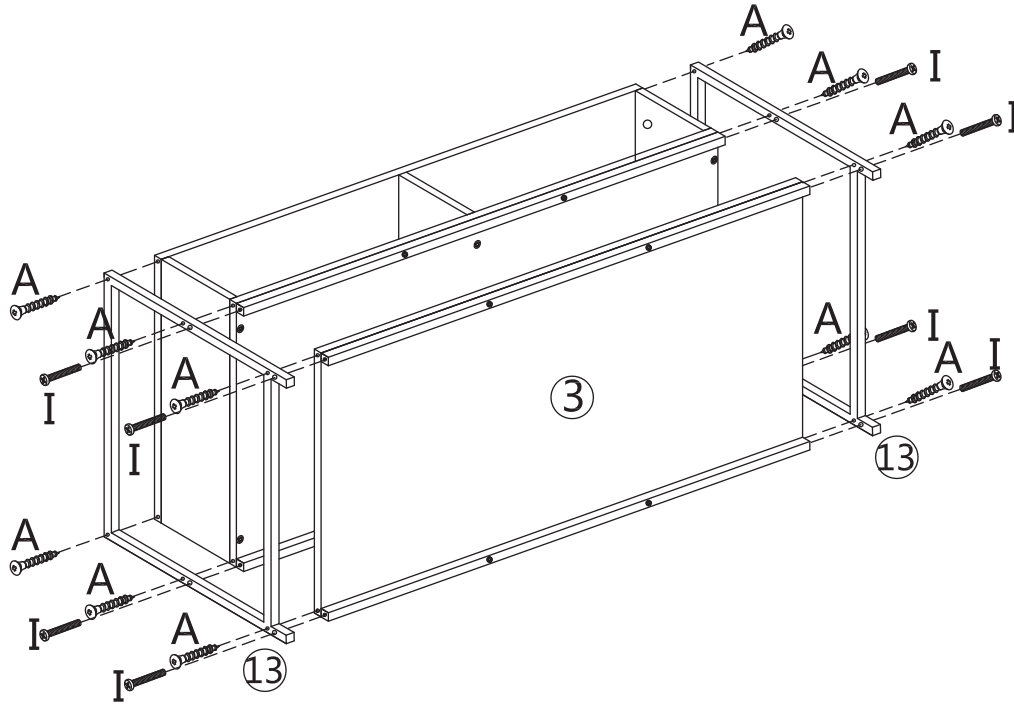


TABLE BASSE ALIAJ/COFFEE TABLE ALIAJ

7



8

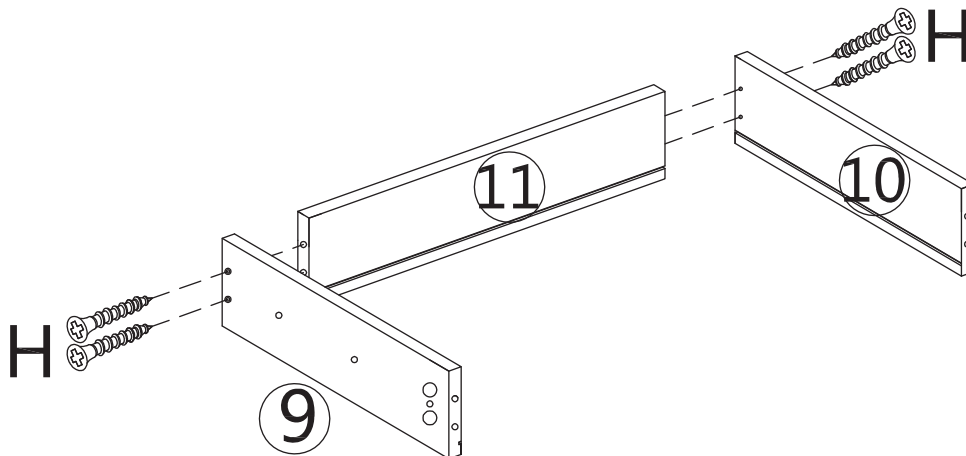
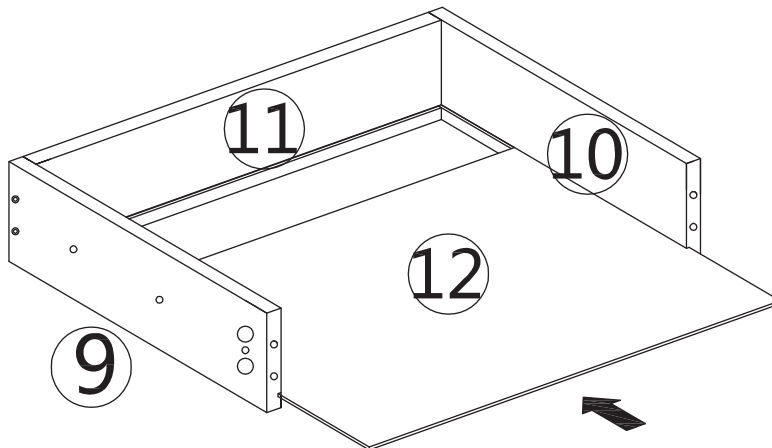


TABLE BASSE ALIAJ/COFFEE TABLE ALIAJ

9



10

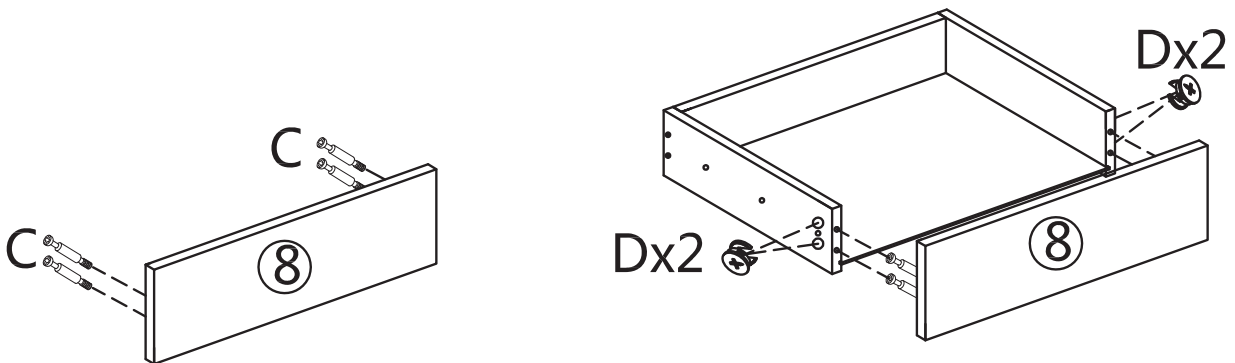
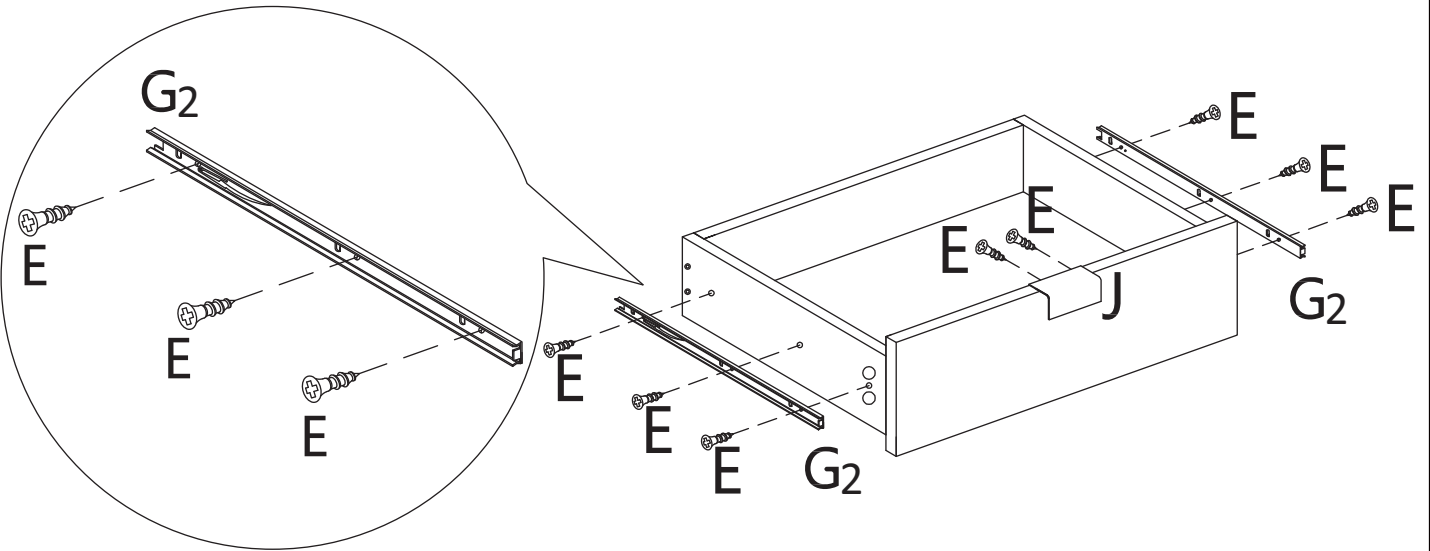


TABLE BASSE ALIAJ/COFFEE TABLE ALIAJ

11



12

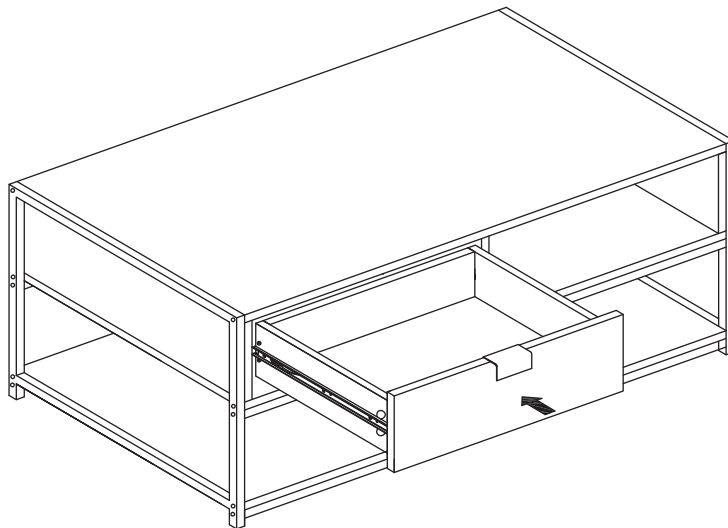




TABLE BASSE ALIAJ/COFFEE TABLE ALIAJ

FRANCAIS

IMPORTANT: A lire attentivement. A conserver pour consultation ultérieure.

Montage/Installation : A monter et/ou à installer par un adulte.

Utilisation : Produit à usage domestique. Usage intérieur exclusivement.

Entretien : Essuyer avec un chiffon humide. Terminer en essuyant avec un chiffon sec.

ENGLISH

IMPORTANT : Retain for future reference, read carefully.

Installation : To be assembled and / or installed by an adult.

Use : Product for domestic use. Indoor use only.

Maintenance and cleaning : Wipe with a damp cloth. Finish by wiping with a dry cloth.

PORTUGUÊS

IMPORTANTE : Informação a conservar, ler atentamente.

Instalação : Para ser montado ou instalado por um adulto

Uso : Produto à uso doméstico. Uso interior.

Manutenção e limpeza : Use um pano úmido. Limpe em seguida com um coágulo seco.

ESPAÑOL

IMPORTANTE : Guardar esta informacion para futuras referencias, leer atentamente.

Instalacion : Debe montarse o ser instalado por un adulto.

Uso : Producto de uso domestico. Uso interior.

Mantenimiento y limpieza : Secar con un trapo húmedo. Acabar secando con un trapo.

DEUTSCH

WICHTIGE : Informationen, aufmerksam durchlesen und aufbewahren.

Installation : Von einem Erwachsenen aufzubauen oder zu installieren.

Verwendung : Für den Hausgebrauch. Ausschliesslich für innenraume Auswendung.

Wartung und reinigung : Mit einem sanftem Reinigungsmittel angefeuchteten Lumpen abtrocknen. Beenden, mit einem trocknen Lumpen.

NEDERLANDS

BELANGRIJKE : informatie, bewaren voor toekomstig gebruik, zorgvuldig lezen.

Installatie : Te monteren of installeren door een volwassene

Gebruik : Product voor huishoudelijk gebruik. Alleen voor gebruik binnen.

Onderhoud En Reiniging : Met een vochtige doek schoonmaken. Op het einde afdrogen met een droge doek.

ITALIANO

IMPORTANTI : informazioni, conservare per futura consultazione, leggere con attenzione.

Installazione : Il montaggio o l'installazione devono essere eseguiti da un adulto

Uso : Prodotto per uso domestico. Usare unicamente all'interno.

Manutenzione E Pulizia : Utilizzare un panno umido. Asciugare con un panno asciutto.

РУССКИЙ

ВАЖНАЯ : информация, сохранять для использования в дальнейшем, внимательно прочесть.

Установка : Предназначены для монтажа или установки только взрослыми.

Использование : Изделия для домашнего использования. Только для использования в помещении.

Обслуживание И Чистка : Протрите влажной тряпкой, затем вытрите сухой тряпкой

POLSKI

WAŻNE: Przed użyciem przeczytaj ulotkę. zachowaj ją na przyszłość

Montaż: Do montażu lub instalacji przez osobę dorosłą.

Użycie: Produkt gospodarstwa domowego. Tylko do użytku w pomieszczeniach

Instrukcje pielęgnacji: Czyść czystą wodą lub szmatką zwilżoną w wodzie. Wytrzyj suchą szmatką

עברית

חשוב: מידע שיש לשמור - ויש לקרוא לפני השימוש

ההרכבה: יש להרכיב או להתקין על ידי מבוגר בלבד.

לשימוש: מוצר ביתי. לשימוש פנימי בלבד.

הוראות טיפול: יש לנקות עם מים נקיים או עם מטלית לחה במים. נגב עם מטלית יבשה



IMPORTÉ PAR / Imported by / Importado por / Importiert von / Ingevoerd door / Importato da / Импортёр
JJA - 4 rue de Montservon - 95500 Gonesse
www.jja-sa.fr