

5five[®]

Simply Smart

L'équipe 5Five[®] vous remercie pour votre achat et vous accompagne pour faciliter le rangement et l'organisation de votre intérieur. Votre quotidien est notre inspiration ! Nous concevons des produits pensés pour vous, fonctionnels et ingénieux, pour simplifier votre vie de tous les jours. Parce qu'être bien chez soi n'a jamais été aussi essentiel : 5Five Simply Smart[®].

The 5five[®] team would like to thank you for your purchase and is here to help and support you with arranging and organising your home interior. Your daily life is our inspiration! We create functional, ingenious products made with you in mind and designed to simplify your everyday life. 5Five Simply Smart[®]: Because feeling good at home has never been so essential.

Conditions d'entretien / Maintenance:

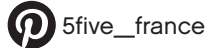
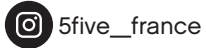
Essuyer avec un chiffon humide. Terminer en essuyant avec un chiffon sec. / Use a damp cloth. Wipe then with a dry cloth.

Notre service client à votre service / Our customer service team is here to help:

Contactez-nous sur <https://support.5five.com/hc/fr/requests/new>

@5fivesimplysmart

Partagez la photo de votre produit dans votre intérieur sur nos réseaux / Share a photo of your product in your home interior on our social media channels



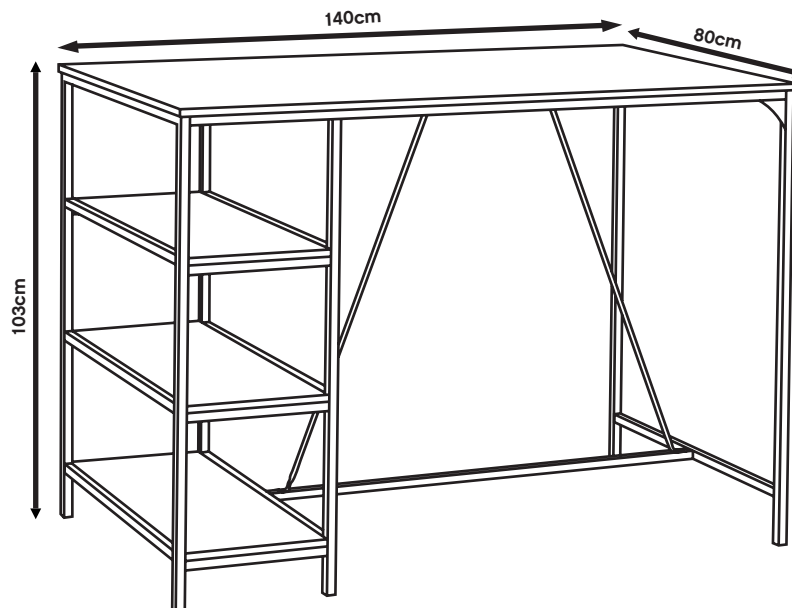
@5fivesimplysmart

Retrouvez nos produits sur : / Find our products on:



ALIAJ

#189816 - TABLE BAR 3 ÉTAGÈRES - BAR TABLE 3 SHELVES



PT : A equipa 5five® agradece a sua compra e ajuda-o(a) a arrumar e a organizar a sua casa. O seu quotidiano é a nossa inspiração! Concebemos produtos funcionais e inteligentes a pensar em si, para simplificar a sua vida quotidiana. Porque sentir-se bem em casa nunca foi tão importante: 5five Simply Smart®.

Manutenção:

Use um pano úmido. Limpe em seguida com um coágulo seco.

O nosso serviço de apoio ao cliente está ao seu dispor:

<https://support.5five.com/hc/fr/requests/new>

@5fivesimplysmart

Partilhe uma fotografia do seu produto em sua casa nas nossas redes sociais



5five__france



5five__france

@5fivesimplysmart

Encontre os nossos produtos em:



www.5five.com

ES: El equipo 5five® le agradece su compra y le acompaña para ayudarle a ordenar y organizar su casa fácilmente. ¡Su vida cotidiana es nuestra inspiración! Diseñamos productos funcionales e ingeniosos con el único objetivo de simplificarle su día a día. Porque sentirse bien en casa nunca había sido tan importante: 5five Simply Smart®.

Mantenimiento:

Secar con un trapo húmedo. Acabar secando con un trapo.

Nuestro servicio de atención al cliente está a su disposición:

<https://support.5five.com/hc/fr/requests/new>

@5fivesimplysmart

Comparta una foto de su producto en el interior de su casa en nuestras redes



5five__france



5five__france

@5fivesimplysmart

Encuentre nuestros productos en:



www.5five.com

DE: Das Team von 5five® dankt Ihnen für Ihren Einkauf und unterstützt Sie gerne mit Aufbewahrungslösungen, um Ihr Zuhause übersichtlich zu gestalten. Ihr Alltag ist unsere Inspiration! Für Sie entwerfen wir funktionale und einfallreiche Produkte, die Ihren Alltag vereinfachen. Weil es noch nie so wichtig war, sich zu Hause wohlfühlen: 5five Simply Smart®.

Reinigung:

Mit einem sanftem Reinigungsmittel angefeuchteten Lumpe abtrocknen. Beenden, mit einem trocknen Lumpen.

Unser Kundenservice steht zu Ihrer Verfügung:

<https://support.5five.com/hc/fr/requests/new>

@5fivesimplysmart

Teilen Sie über unsere Netzwerke ein Foto Ihres Produkts in Ihrem Zuhause



5five__france



5five__france

@5fivesimplysmart

Entdecken Sie unsere Produkte auf:



www.5five.com

NL: Het 5five®-team dankt u voor uw aankoop en kan u helpen uw huis gemakkelijker op te ruimen en te organiseren. Uw dagelijks leven is onze inspiratie! We ontwerpen functionele, ingenieuze producten met u in gedachten, om uw dagelijkse leven te vereenvoudigen. Omdat prettig leven in huis nog nooit zo essentieel is geweest: 5five Simply Smart®.

Reiniging:

Met een vochtige doek schoonmaken. Op het einde afdrogen met een droge doek.

Onze klantenservice staat voor u klaar:

<https://support.5five.com/hc/fr/requests/new>

@5fivesimplysmart

Deel een foto van uw product bij u thuis op onze netwerken



5five__france



5five__france

@5fivesimplysmart

Vind onze producten op:



www.5five.com

IT: Il team 5five® intende ringraziarvi per l'acquisto e può aiutarvi a riordinare e organizzare la casa. La vita quotidiana è la nostra ispirazione! Progettiamo prodotti ingegnosi e funzionali pensando a voi, per semplificarvi la vita di tutti i giorni. Perché sentirsi bene a casa non è mai stato così importante: 5five Simply Smart®.

Manutenzione:

Utilizzare un panno umido. Asciugare con un panno asciutto.

Il nostro servizio clienti è a vostra completa disposizione:

<https://support.5five.com/hc/fr/requests/new>

@5fivesimplysmart

Convidete una foto del prodotto a casa vostra sui nostri network



5five__france



5five__france

@5fivesimplysmart

Scoprite i nostri prodotti su:



www.5five.com

RU: Команда 5five® благодарит вас за покупку и готова помочь вам привести в порядок и организовать ваш дом. Ваша повседневная жизнь – вот источник нашего вдохновения! Мы разрабатываем функциональные и инновационные продукты, которые упрощают вашу повседневную жизнь. 5five Simply Smart®. Потому что еще никогда не было так важно хорошо чувствовать себя дома.

Чистке:

протрите влажной тряпкой, затем вытрите сухой тряпкой.

Наша клиентская служба к вашим услугам:

<https://support.5five.com/hc/fr/requests/new>

@5fivesimplysmart

Поделитесь фотографией нашего товара в интерьере вашего дома в наших сетях



5five__france



5five__france

@5fivesimplysmart

Вы найдете нашу продукцию на:



www.5five.com

PL: Zespół 5five® dziękuje za zakup i udzieli niezbędnej pomocy w uporządkowaniu i organizacji domu. Twoje codzienne życie stanowi dla nas inspirację! Projektujemy funkcjonalne i pomysłowe produkty z myślą o użytkownikach, aby uprościć ich codzienne życie. Dobrze samopoczucie w domu nigdy nie było tak ważne: 5five Simply Smart®.

Pielęgnacji:

Czy czyst wod lub szmatk zwil on w wodzie. Wytrzyj such szmatk.

Nasza obsługa klienta jest do Twojej dyspozycji:

<https://support.5five.com/hc/fr/requests/new>

@5fivesimplysmart

Udostępniij zdjęcie produktu w swoim domu na naszych profilach społecznościowych



5five__france



5five__france

@5fivesimplysmart

Znajd nasze produkty naw:

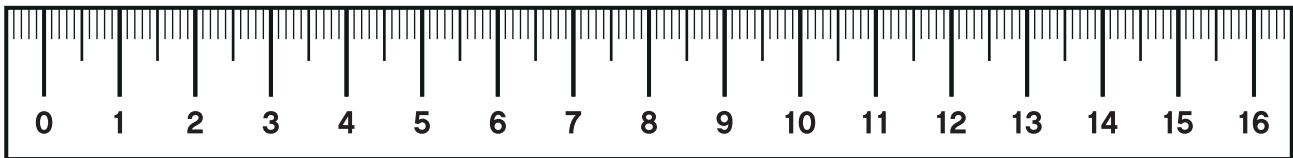
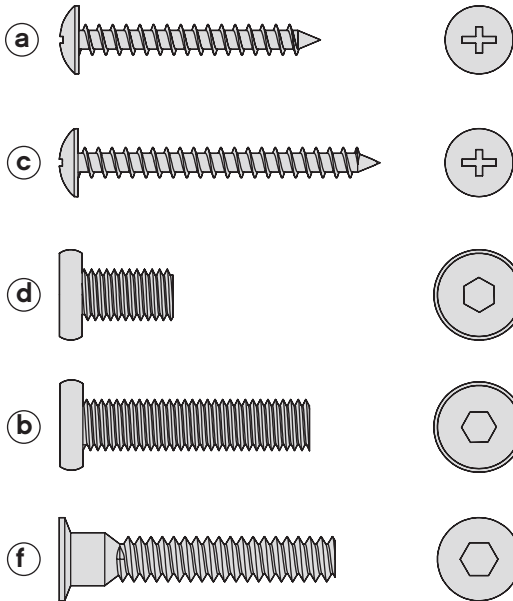
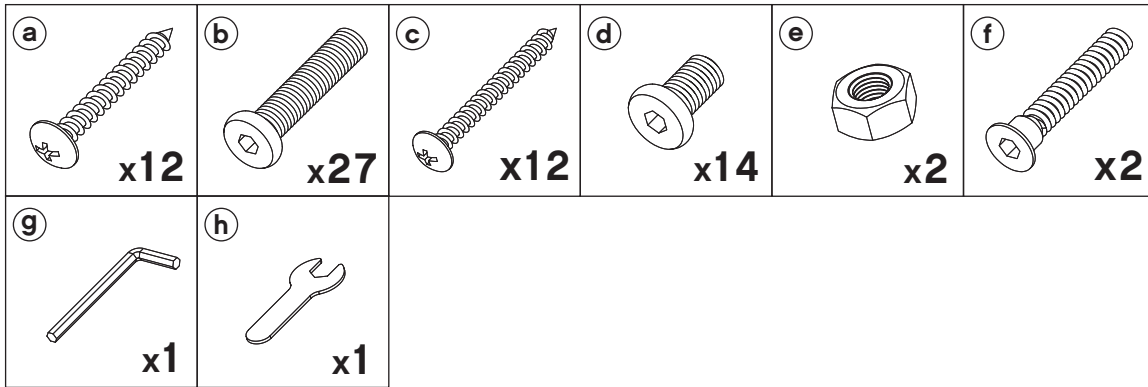


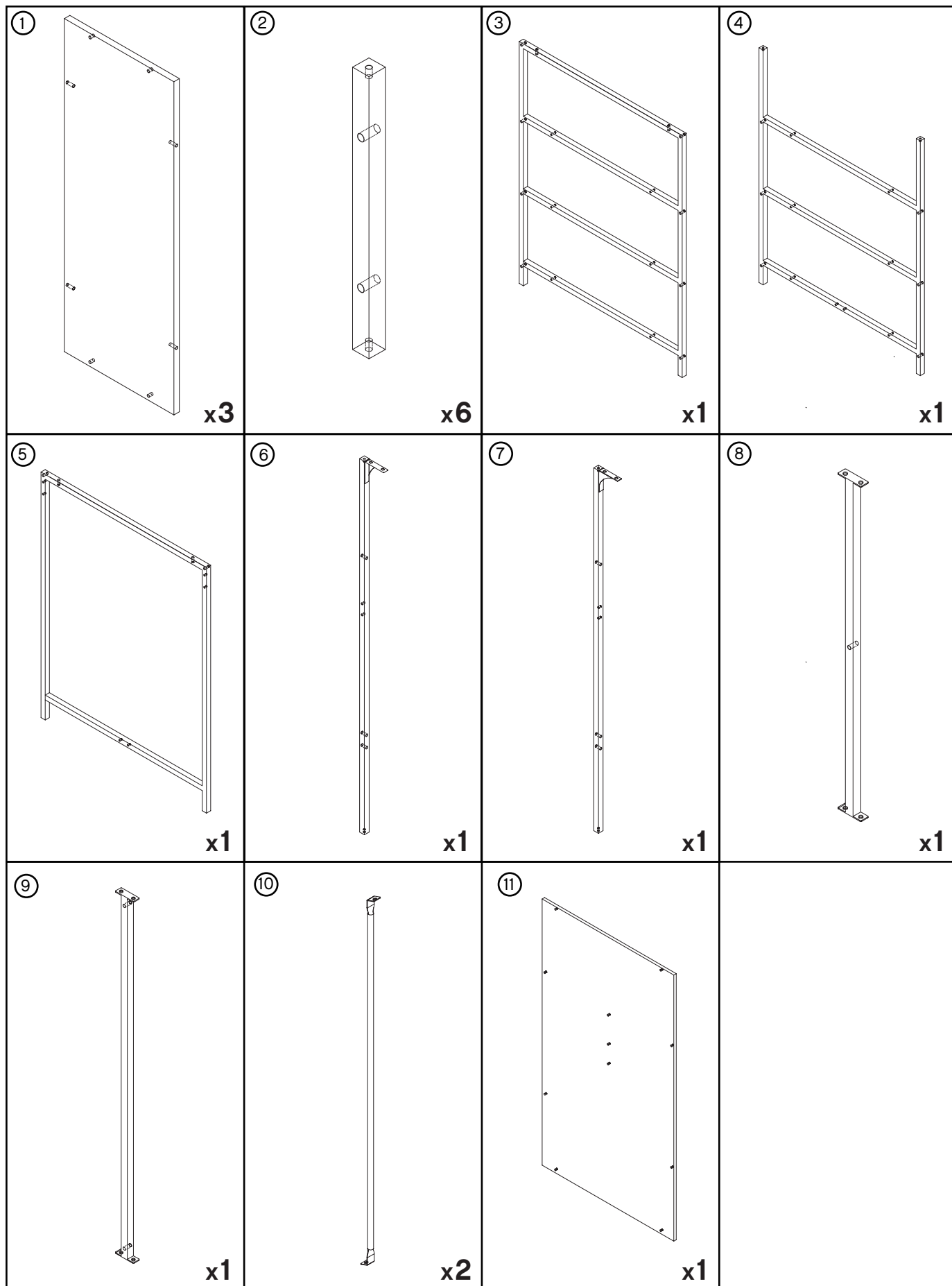
www.5five.com

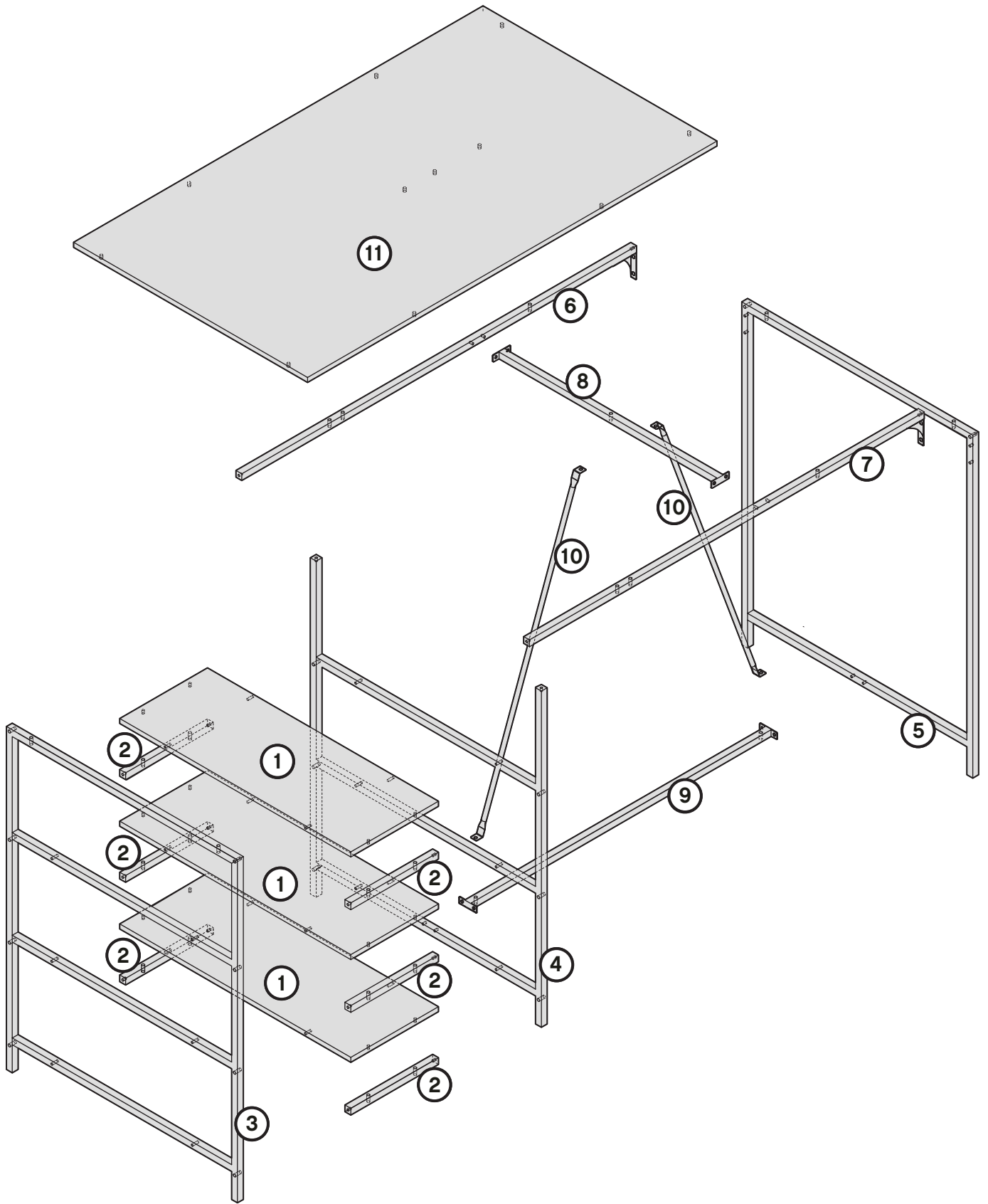
Pièces / Parts

Peças / Piezas / Teile / Onderdelen / Pezzi / Запчасти / Części

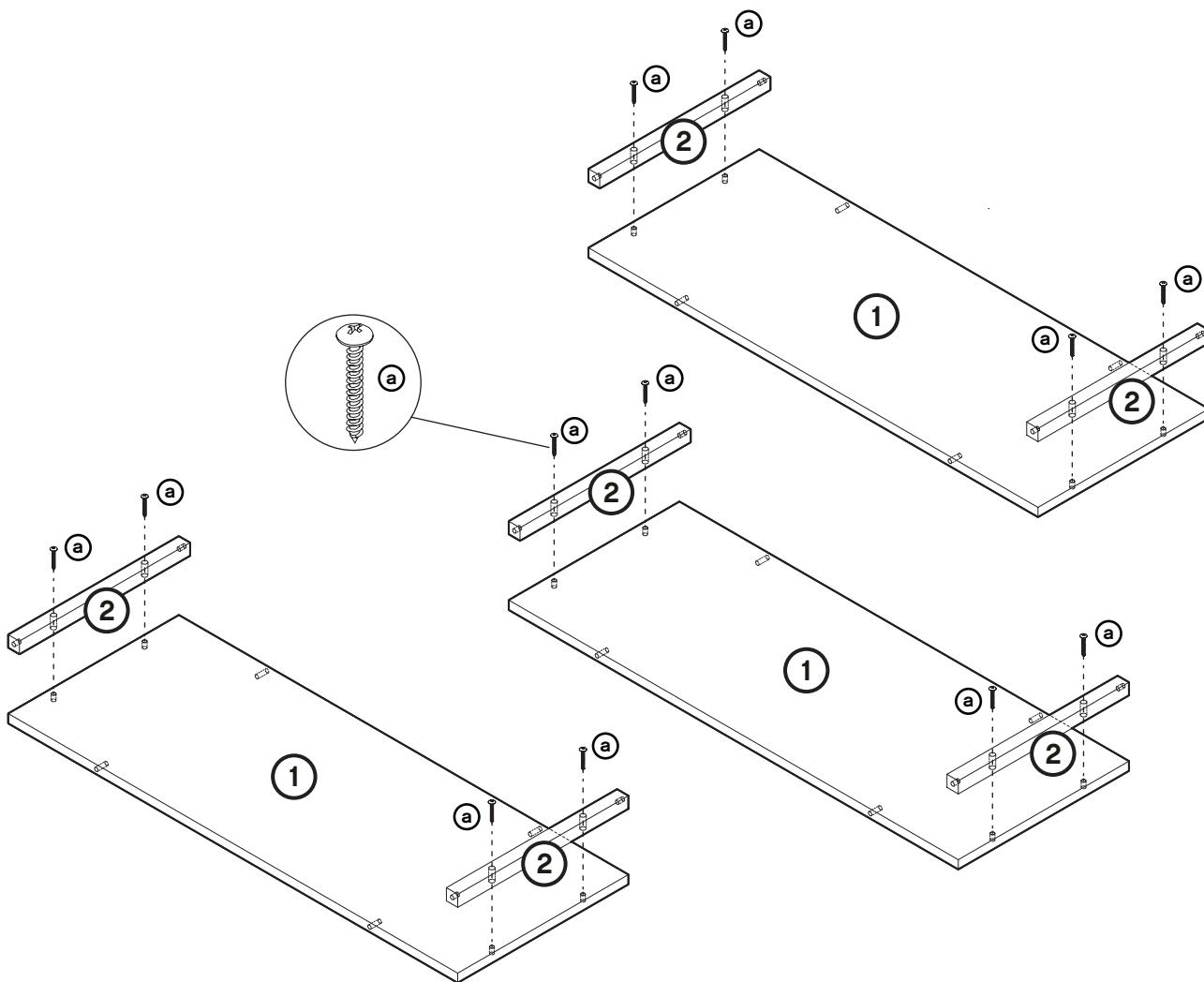
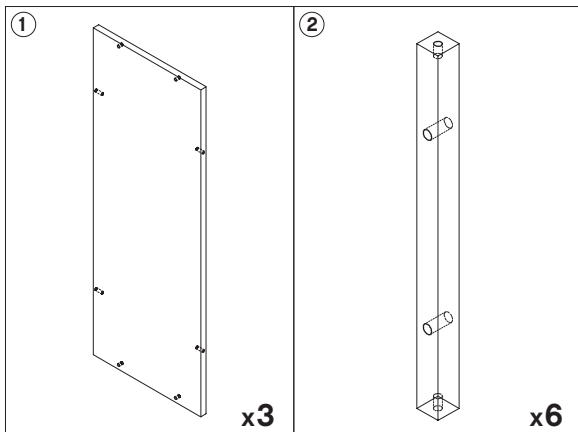
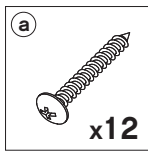
Quincaillerie / Hardware / Ferragens / Hardware / Eisenwaren / Hardware / Ferramenta / Скобяные изделия / Okucia



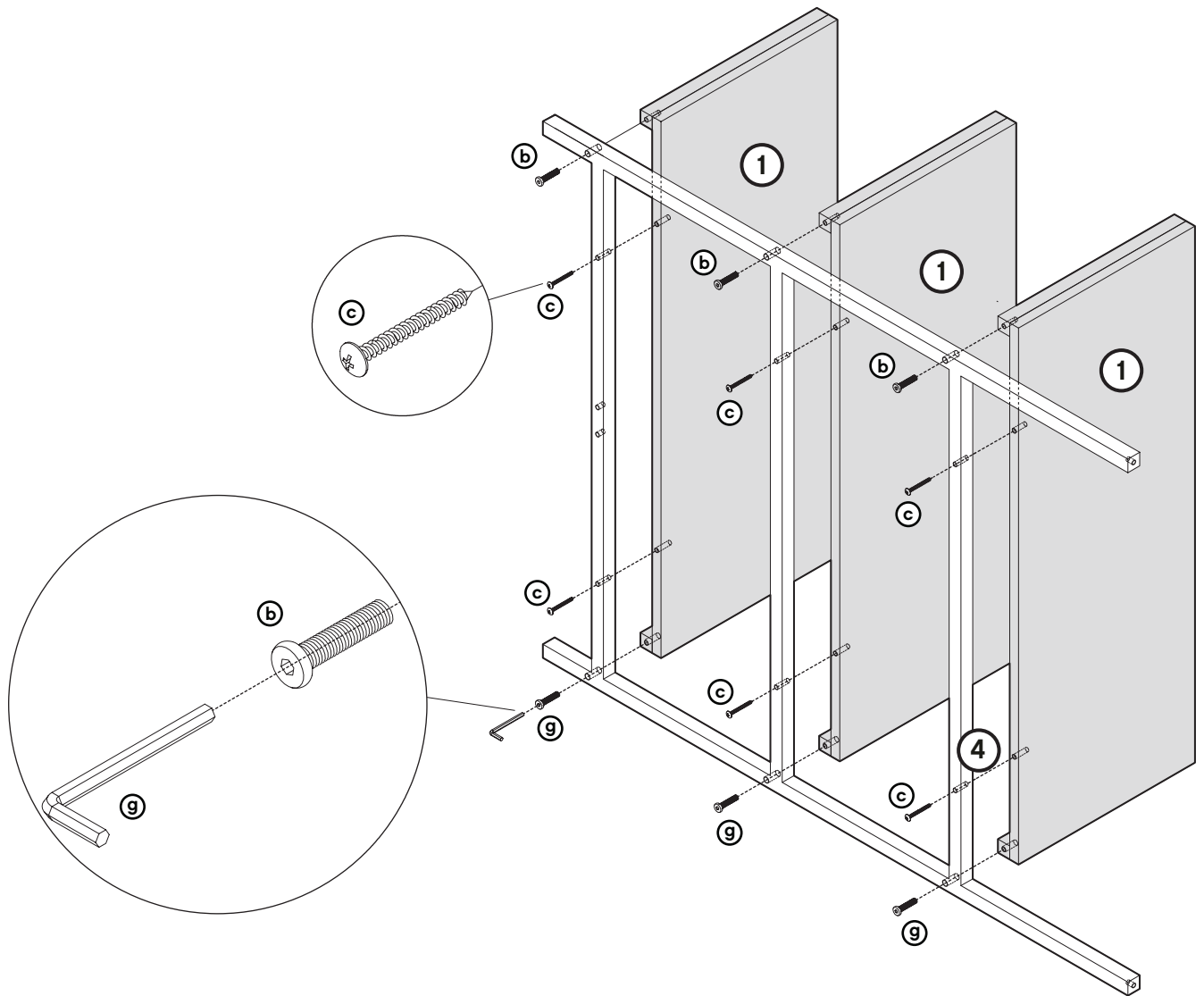
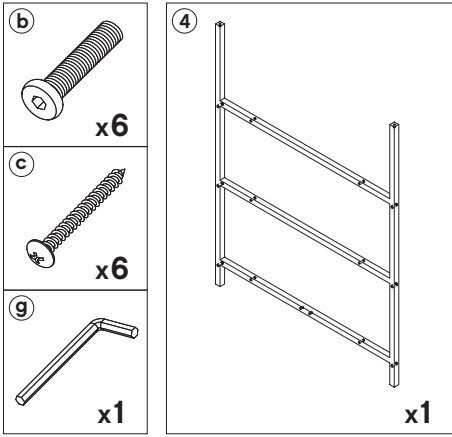




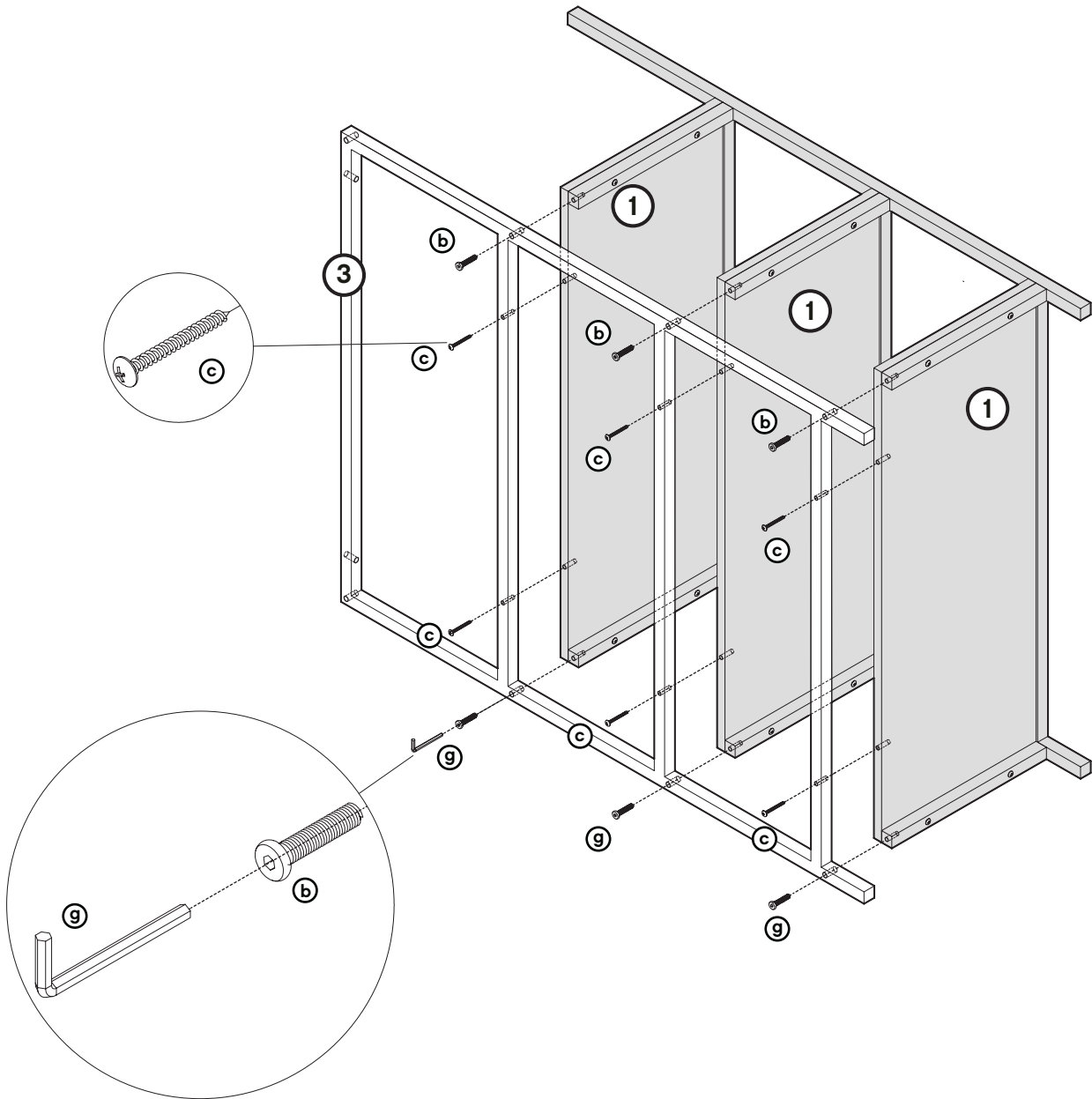
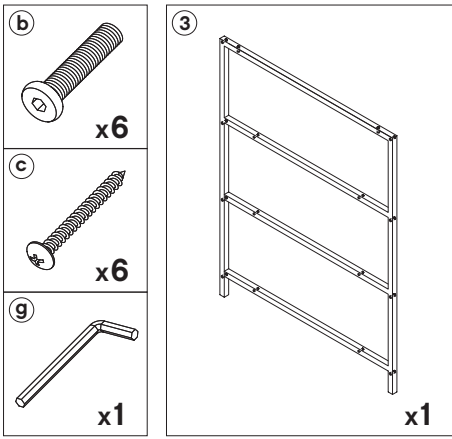
ÉTAPE / STEP 1



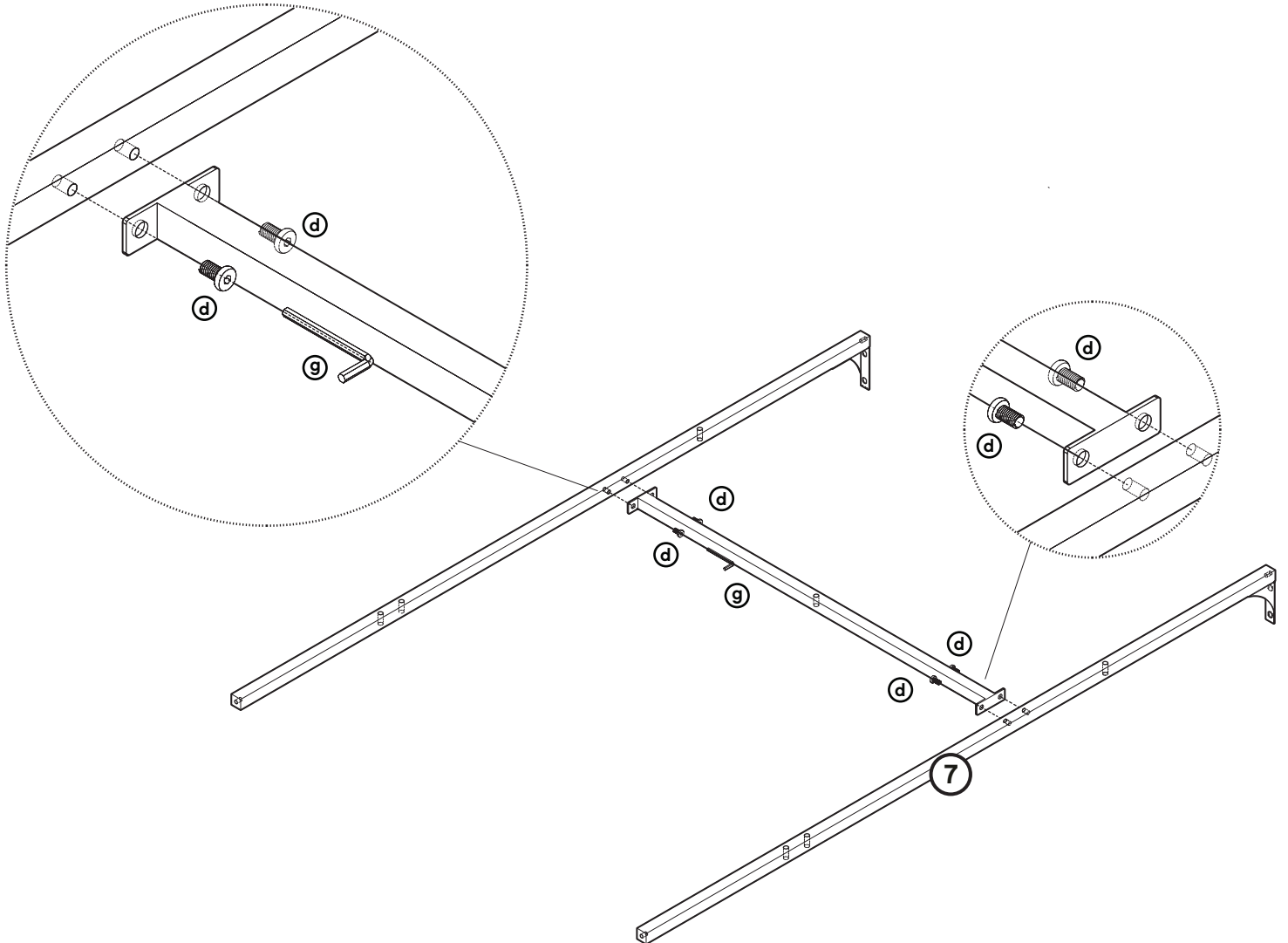
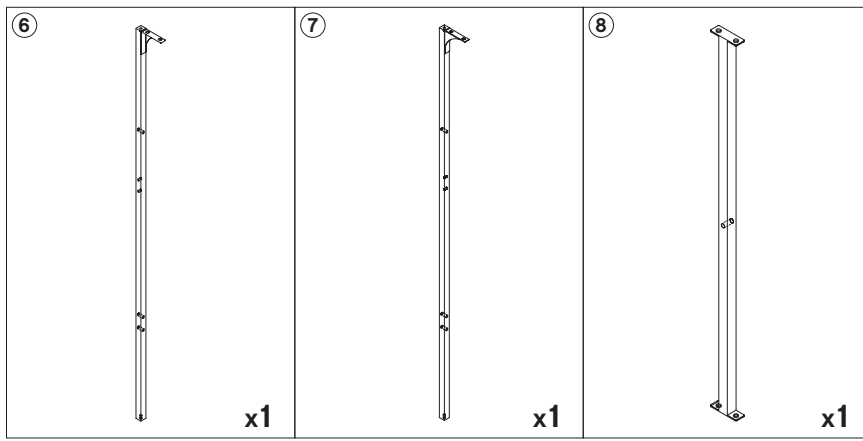
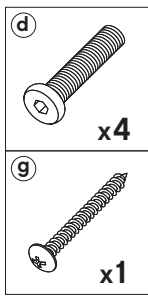
ÉTAPE / STEP 2



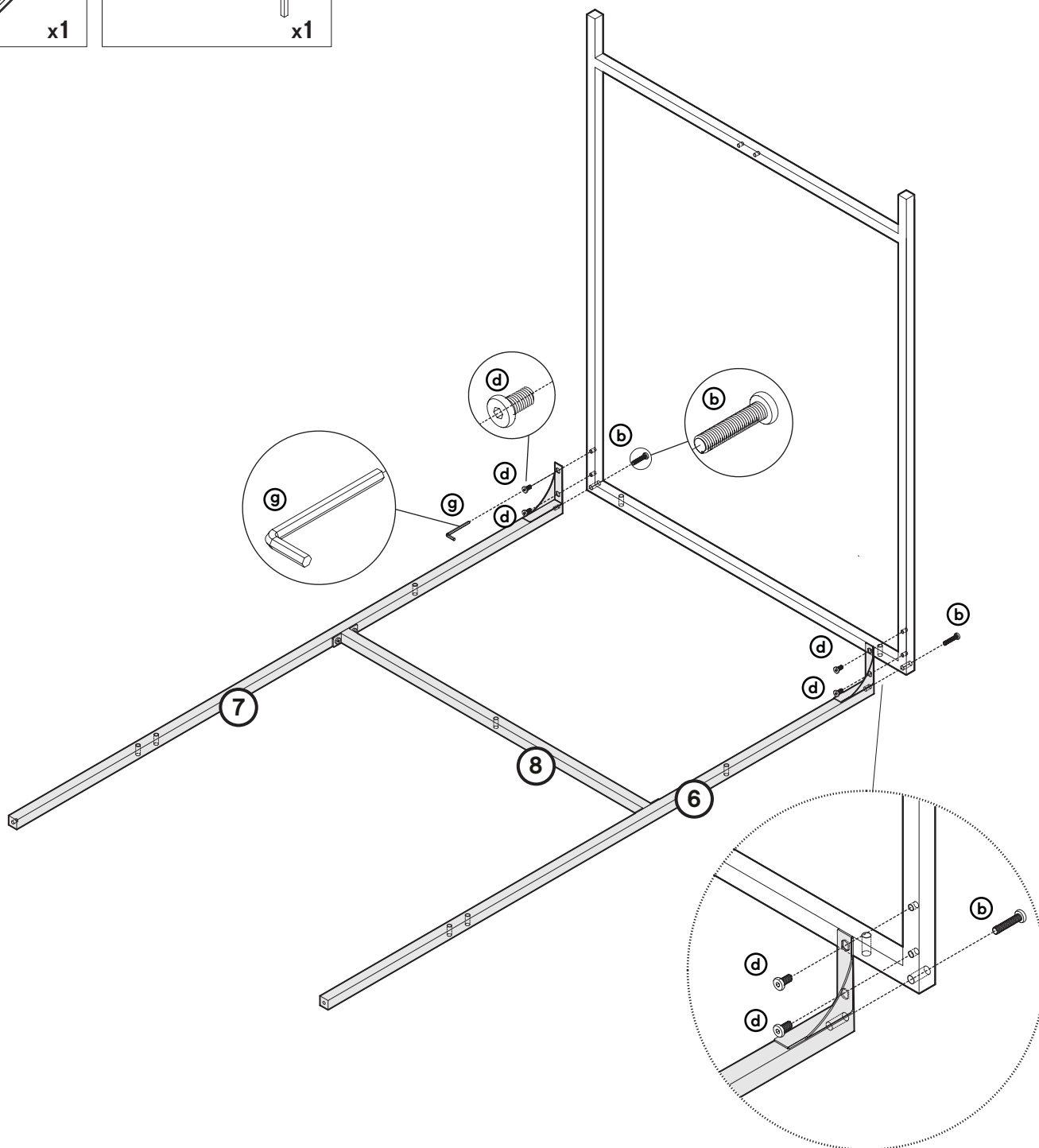
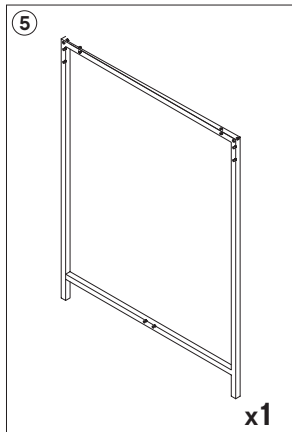
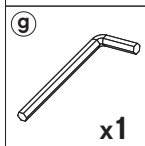
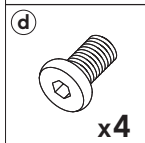
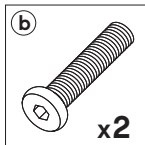
ÉTAPE / STEP 3



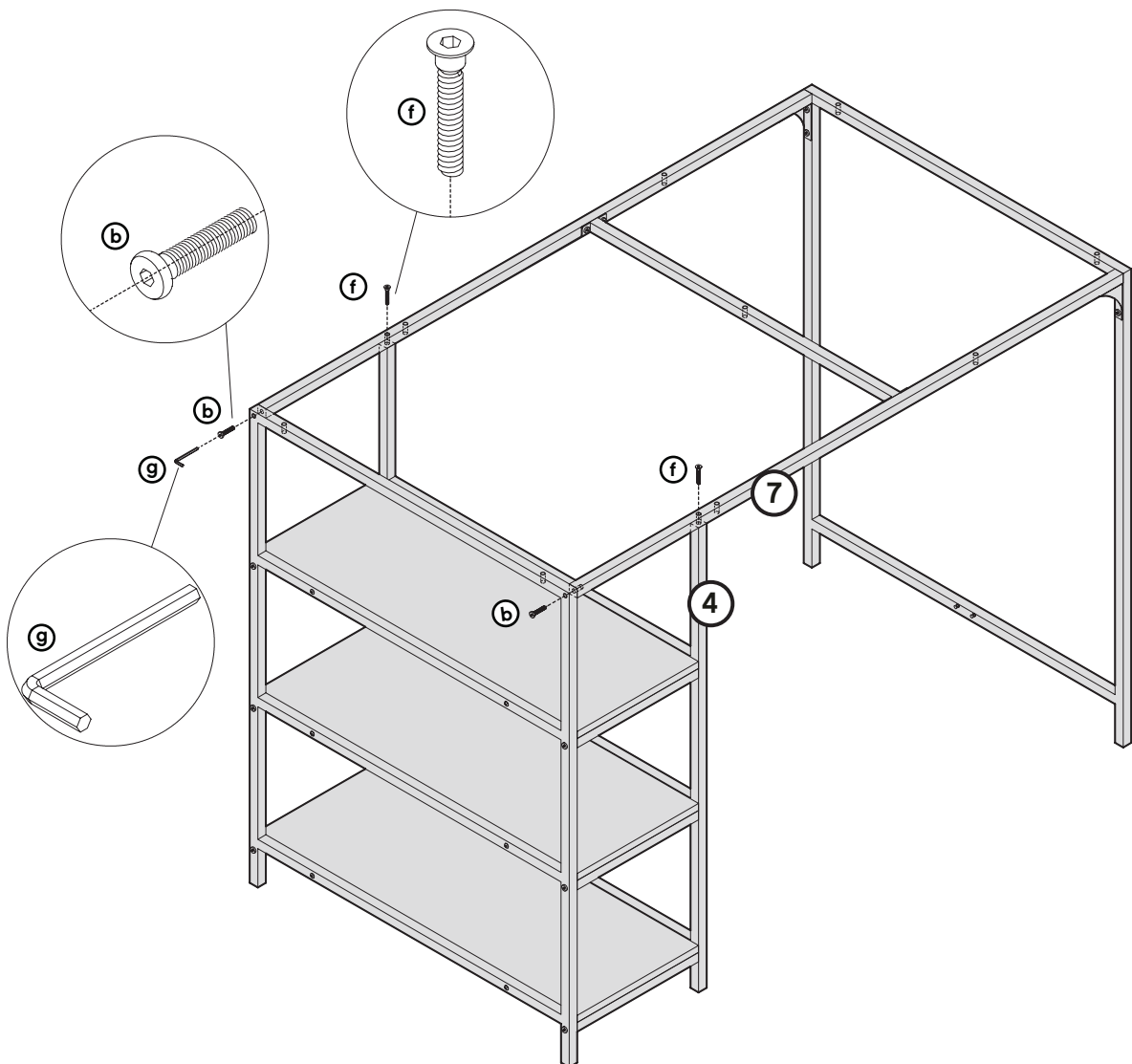
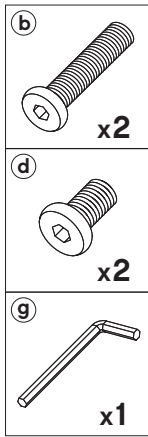
ÉTAPE / STEP 4



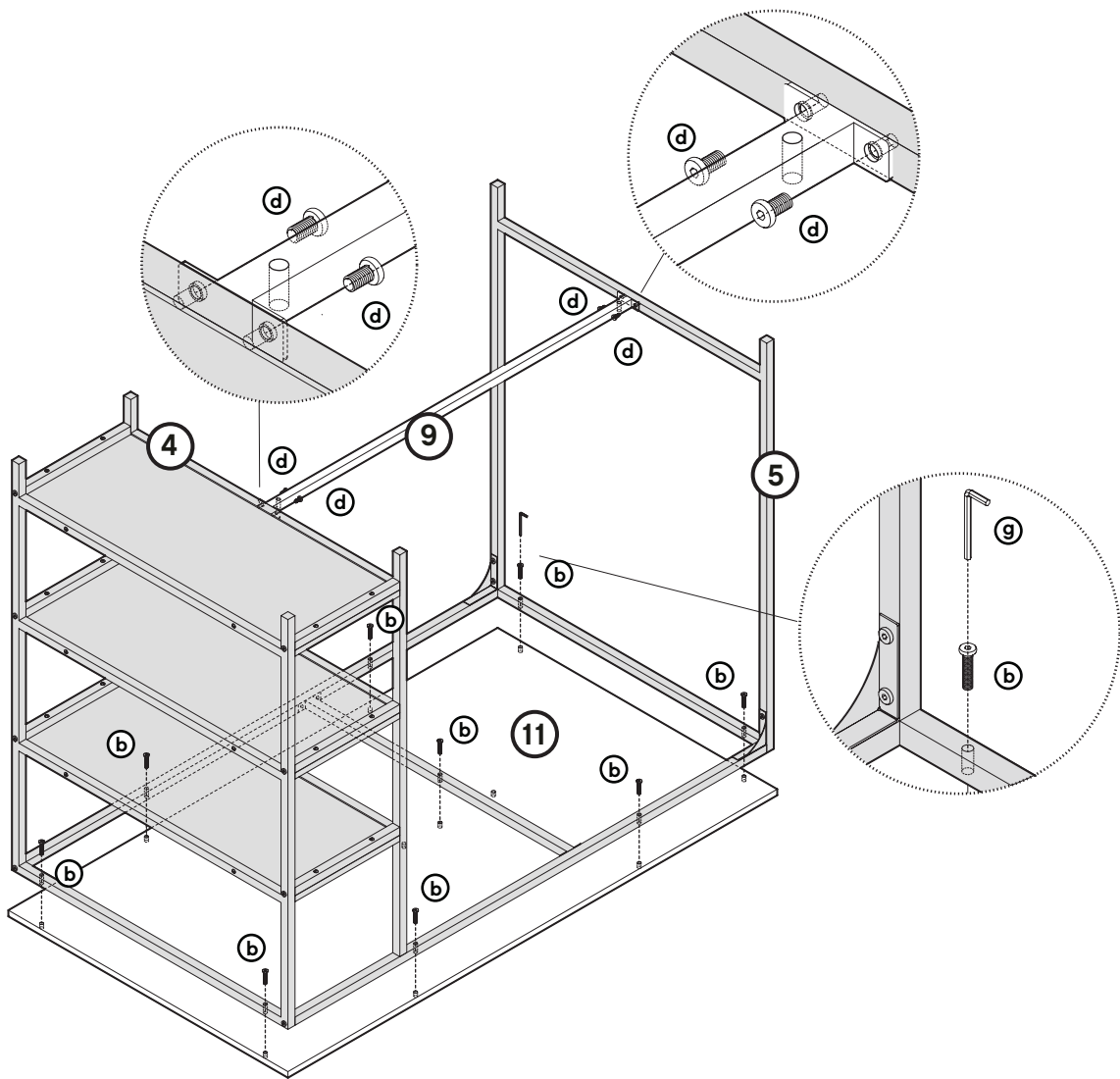
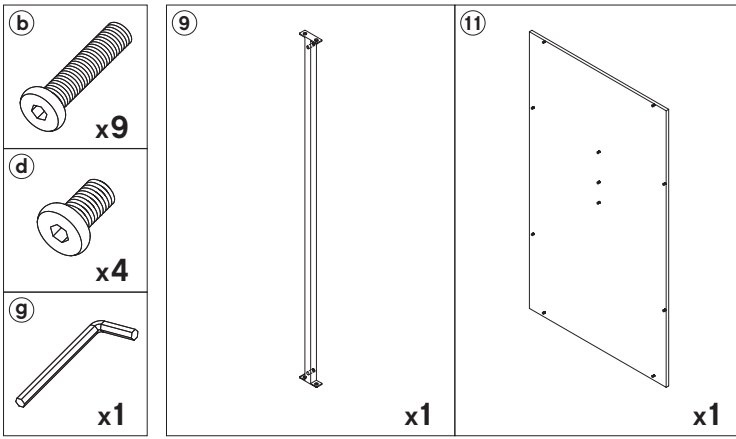
ÉTAPE / STEP 5



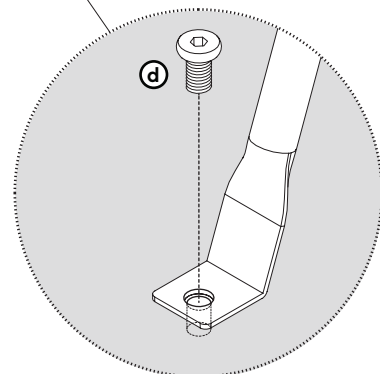
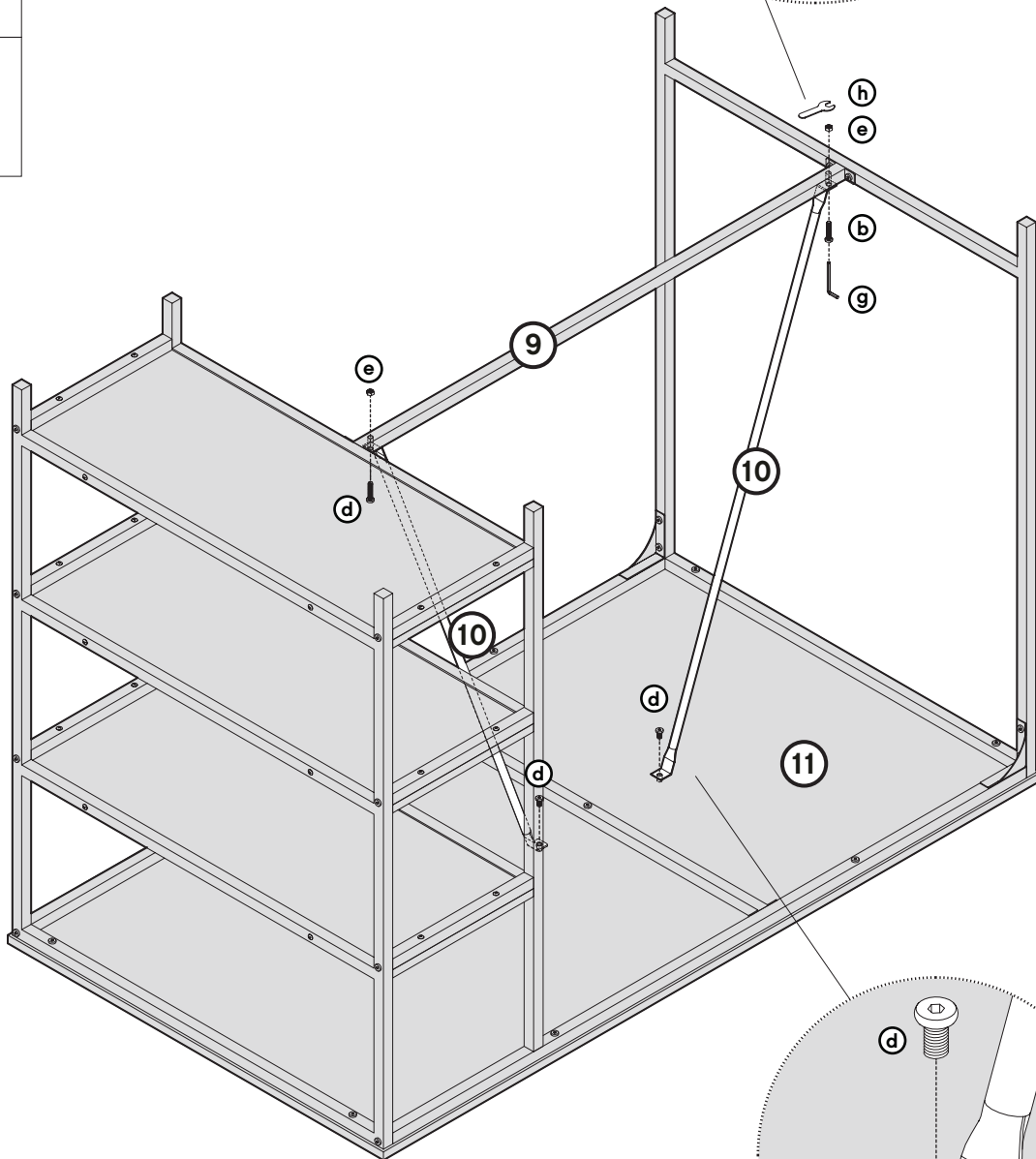
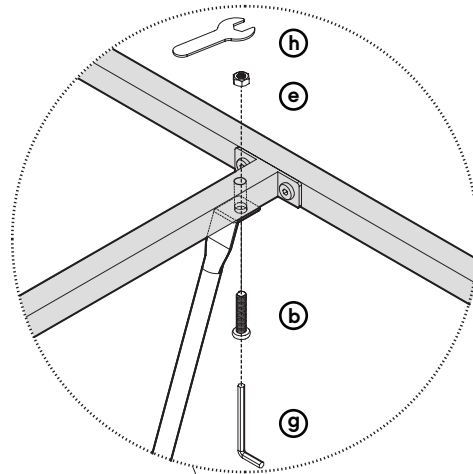
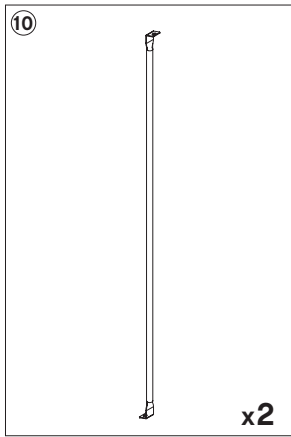
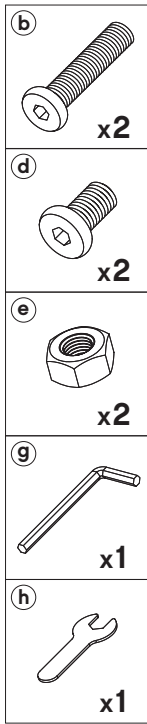
ÉTAPE / STEP 6



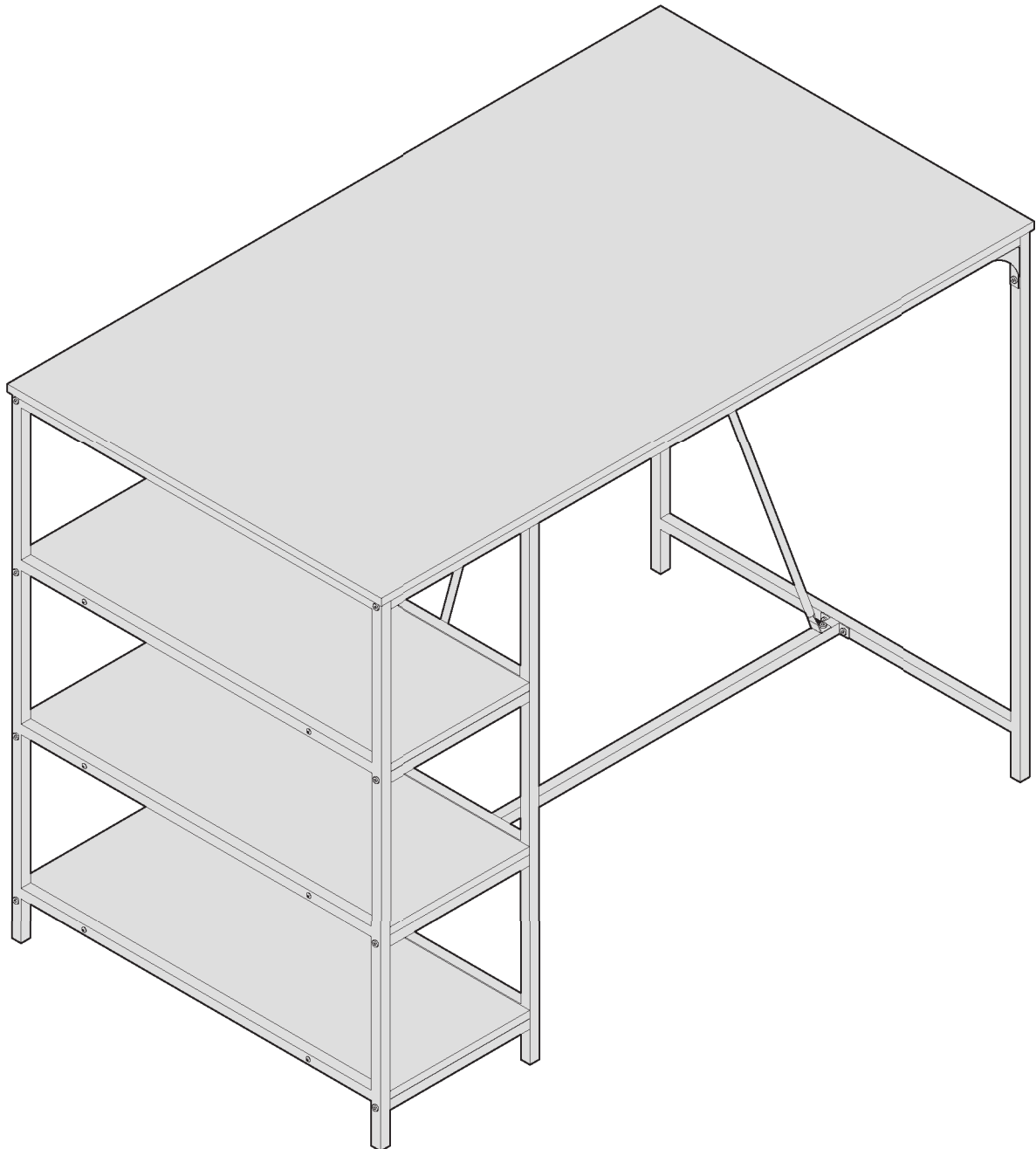
ÉTAPE / STEP 7



ÉTAPE / STEP 8



ÉTAPE / STEP 9



FR

Pensez à
donner ou recycler.



Association



Magasin



Déchèterie

<https://quefairedemesdechets.fr>