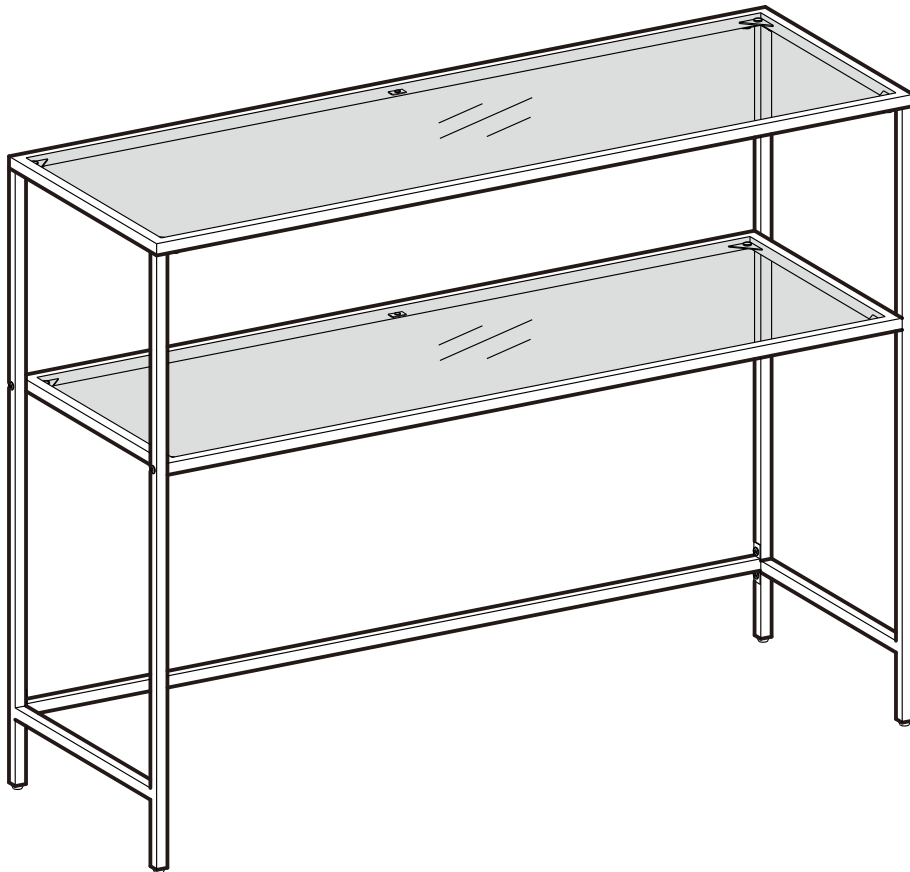


# LGT025



## General Guidelines

- Please read the following instruction carefully and use the product accordingly.
- Please keep this manual and hand it over when you transfer the product.
- This summary may not include every detail of all variations and considered steps. Please contact us when further information and help are needed.

## Notes

- Please follow the instructions strictly while assembling the product.
- Handle with care! In exceptional cases, a damaged edge or scratched surface would cause the glass to crack suddenly. However, it'll never break up into sharp fragments, only into small pieces. Please avoid collision from the side as this is where the glass is most vulnerable.
- Please check if there are welding spatter, debris, defective or missing parts when receiving the product, if so, please contact us for a remedy.
- Check the tightness of the screws regularly to avoid potential toppling danger caused by screws loosening.
- For daily care, please clean with a cloth moistened with a neutral detergent, then immediately wipe dry.
- When the product is evenly loaded, the glass top holds up to 40 kg (88 lb).

## Warning

- Please do not use it when there are defective or missing parts to avoid getting injured.
- During assembly, keep all parts and packaging (films, plastic bags, and foam, etc.) away from babies and children.
- Children are forbidden to climb or play on the product to avoid serious bodily injury caused by the falling.
- The product should be attached to the wall with the included anti-tipping kit to prevent personal injury caused by accidentally tipping over.

## Einleitung

- Bitte lesen Sie die folgende Anleitung aufmerksam durch und verwenden Sie das Produkt sachgemäß.
- Bewahren Sie diese Anleitung gut auf und händigen Sie sie bei Weitergabe des Produkts an Dritte ebenfalls mit aus.
- Aus Gründen der Übersicht können nicht alle Details zu allen Varianten und denkbaren Montagen beschrieben werden. Wenn Sie weitere Informationen und Hilfe benötigen, kontaktieren Sie uns bitte.

## Hinweise

- Bauen Sie das Produkt bitte streng nach Anleitung auf.
- Vorsicht! Eine Beschädigung der Tischkante oder Kratzer auf der Oberfläche können in Ausnahmefällen dazu führen, dass die Glasplatte des Tisches plötzlich bricht - Allerdings niemals in scharfe Bruchstücke. Vermeiden Sie Kollisionen mit der Seite des Tisches - hier ist das Glas besonders bruchanfällig.
- Bitte prüfen Sie bei der Produktannahme, ob der Tisch Schweißspritzer oder Schmutz aufweist sowie ob Teile defekt sind oder fehlen. Wenn dies der Fall ist, kontaktieren Sie uns bitte umgehend.
- Überprüfen Sie regelmäßig den festen Sitz der Schrauben, um eine durch lose Schrauben verursachte Instabilität des Produktes zu vermeiden.
- Nutzen Sie für die tägliche Pflege bitte ein mit neutralem Reinigungsmittel befeuchtetes Tuch und wischen Sie den Tisch anschließend sofort trocken.
- Bei gleichmäßiger Lastenverteilung hält die Glasplatte bis zu 40 kg stand.

## Warnhinweise

- Benutzen Sie das Produkt NICHT, wenn Teile beschädigt sind oder fehlen.
- Halten Sie Kinder von allen Zubehör- und Verpackungsteilen wie Folien oder Plastikbeuteln fern, da diese oft unerkennbare Gefahren bergen.
- Um mögliche Verletzungen zu vermeiden, ist es Kindern verboten, auf dieses Produkt zu klettern oder damit zu spielen.
- Befestigen Sie das Produkt bitte mit dem beiliegenden Kippschutz an der Wand, um durch Umkippen verursachte Verletzungen zu vermeiden.

## Introduction

- Lisez attentivement ces instructions et utilisez votre produit d'après ce mode d'emploi.
- Conservez ces instructions. Si vous souhaitez offrir ce produit à un tiers, joignez obligatoirement ce mode d'emploi.
- Pour des raisons de clarté, les détails concernant chaque variante ou montage envisageable ne peuvent être tous décrits. Si vous souhaitez obtenir plus d'informations ou si vous rencontrez certains problèmes non traités de manière détaillée dans ces instructions, veuillez nous contacter.

## Notes

- Veuillez suivre strictement les instructions lors de l'assemblage du produit.
- Manipulez avec précaution ! Dans des cas exceptionnels, un bord endommagé ou une surface éraflée provoquerait une fissure soudaine du verre. Cependant, il ne se briserait jamais en fragments tranchants, seulement en petits morceaux. Veuillez éviter toute collision latérale, car c'est là que le verre est le plus vulnérable.
- Veuillez vérifier s'il y a des éclaboussures de soudure, des débris, des pièces défectueuses ou manquantes lors de la réception du produit, si c'est le cas, veuillez nous contacter pour y remédier.
- Vérifiez régulièrement le serrage des vis, si nécessaire, serrez-les. desserrage des vis.
- Pour l'entretien quotidien, veuillez nettoyer avec un chiffon humide avec un détergent neutre, puis essuyez-le immédiatement.
- La capacité de charge statique du dessus de table est de 40 kg (reparti uniformément).

## Avertissements

- Le produit abîmé ne doit en aucun cas être utilisé.
- Pour éviter les dangers potentiels (par exemple les étouffements), gardez toutes les pièces et les emballages (films, sacs plastiques, polystyrènes, etc.) hors de la portée des enfants.
- Il est interdit aux enfants de monter sur le produit ou de jouer avec. Le renversement du produit causerait des accidents, avec des risques plus ou moins graves.
- Pour des raisons de sécurité, veuillez fixer le produit au mur avec le dispositif anti-basculement fourni.

IT

## Linee guida generali

- Si prega di leggere attentamente le seguenti istruzioni e usare il prodotto in modo opportuno.
- Si prega di conservare questo manuale e consegnarlo quando il prodotto cambia proprietario.
- Questo riassunto potrebbe non includere ogni dettaglio di tutte le variazioni e le fasi considerate. Contattaci se hai bisogno di ulteriori informazioni e assistenza.

## Note

- Si prega di seguire severamente le istruzioni durante il montaggio del prodotto.
- Maneggiare con cura! In casi eccezionali, un bordo danneggiato o una superficie graffiata causano la rottura improvvisa del vetro. Tuttavia, non si romperà mai in frammenti taglienti, ma solo in piccoli pezzi. Si prega di evitare la collisione laterale poiché è qui che il vetro è più vulnerabile.
- Verificare la presenza di schizzi di saldatura, detriti, parti difettose o mancanti durante la ricezione del prodotto, in tal caso, si prega di contattarci per un rimedio.
- Controllare regolarmente il serraggio delle viti per evitare il rischio di rovesciamento causato dall'allentamento delle viti.
- Per la cura quotidiana, pulire con un panno inumidito con un detergente neutro, quindi asciugarlo.
- Quando il prodotto viene caricato in modo uniforme, il piano di vetro può sostenere fino a 40 kg.

## Avvertenze

- Si prega di non utilizzarlo quando ci sono parti difettose o mancanti per evitare di ferirsi.
- Durante il montaggio, tenere tutte le parti e gli imballaggi (pellicole, sacchetti di plastica, gommapiuma, ecc.) lontano da neonati e bambini.
- Ai bambini è vietato arrampicarsi o giocare sul prodotto per evitare lesioni fisiche causate dalla caduta.
- Fissare il prodotto al muro con il dispositivo anti-ribaltamento incluso per evitare lesioni accidentali.

ES

## Acerca del manual

- Por favor, lea detenidamente las instrucciones y respete los debidos usos del producto.
- Por favor, conserve bien este manual y en caso de cesión, no omita entregarlo junto al producto.
- Este manual podría no incluir todos los detalles de cada paso del montaje. Si necesita ayuda o información adicional, póngase en contacto con nosotros.

## Notas

- Por favor, siga las instrucciones estrictamente al montar el producto.
- ¡Maneje con cuidado! En casos excepcionales, un borde dañado o una superficie rayada causaría que el vidrio se agriete repentinamente. Sin embargo, nunca se romperá en fragmentos afilados, sólo en pequeños trozos. Por favor, evite la colisión por el lado, ya que aquí es donde el vidrio es más vulnerable.
- Por favor, compruebe si hay salpicaduras de soldadura, escombros, partes defectuosas o faltantes al recibir el producto, si es así, por favor, póngase en contacto con nosotros para que le demos una solución.
- Compruebe regularmente el apriete de los tornillos para evitar el peligro de que se caigan por el aflojamiento de los mismos.
- Para el cuidado diario, por favor limpie con un paño humedecido con un detergente neutro, y luego séquelo inmediatamente.
- Cuando el producto está cargado uniformemente, la tapa de cristal soporta hasta 40 kg.

## Advertencias

- Por favor, no lo use cuando haya piezas defectuosas o faltantes para evitar que se lesionen.
- Durante el montaje, mantenga todas las piezas y embalajes (películas, bolsas de plástico y espuma, etc.) lejos de los bebés y niños.
- Se prohíbe a los niños subir o jugar con el producto para evitar lesiones corporales graves causadas por la caída.
- El producto debe fijarse a la pared con el kit antivuelco incluido para evitar lesiones personales causadas por un vuelco accidental.

---

NL

## Algemene Richtlijnen

- Gelieve de handleiding na te lezen en het product zo te gebruiken.
- Gelieve de handleiding bij jte houden, en bij verkoop mee te geven.
- Deze samenvatting bevat mogelijk niet alle variaties en stappen. Gelieve contact op te nemen indien u meer informatie of hulp nodig hebt.

## Opmerkingen

- Gelieve de handleidingen na te leven bij het in elkaar steken.
- Met zorg behandelen! In uitzonderlijke gevallen, kan schade of een gekrast oppervlakte het glas laten kraken. Het zal echter nooit in scherpe stukken uiteenvallen, alleen in kleine stukjes. Vermijd tegen duwen aan de zijkant, dit is waar het glas zwak is.
- Gelieve na te kijken of er overschot van lassen is wanneer u het product ontvangt of wanneer er missende onderdelen zijn. Indien dit het geval is neem contact op met ons voor een oplossing.
- Kijk regelmatig na of de schroeven goed vast zijn om te vermijden dat het product omvervalt door losse schroeven.
- Voor dagelijks onderhoud, houdt het product proper met een vochtige doek en veeg dan droog met een proper doek.
- Wanneer het product even is geladen, zal het glas 40 kg ophouden.

## Waarschuwing

- Gelieve het product niet te gebruiken indien er defectieve of ontbrekende onderdelen zijn om letsel te vermijden.
- Tijdens het in elkaar steken, houdt alle onderdelen en verpakkingen (films, plastic zaken, isomo, etc) uit de buurt van babies en kinderen.
- Kinderen zijn niet toegestaan om op het product te klimmen of ermee te spelen om letsel te voorkomen.
- Het product dient voor ingebruikneming aan de muur te worden bevestigd met de bijgeleverde bevestigingsonderdelen om schade te voorkomen.

---

SE

## Allmänna riktlinjer

- Var god läs följande instruktioner noggrant och använd produkten därefter.
- Var god behåll den här bruksanvisningen och överlämna den när du överför produkten.
- Denna sammanfattning kanske inte innehåller alla detaljer i alla variationer och övervägda steg. Vänligen kontakta oss när ytterligare information och hjälp behövs.

## Anteckningar

- Var god följ instruktionerna strikt när du monterar produkten.
- Hanteras varsamt! I undantagsfall kan en skadad kant eller repad yta orsaka att glaset plötsligt spricker. Det kommer dock aldrig att gå sönder i vassa bitar, bara i små bitar. Undvik kollision från sidan eftersom det är här glaset är mest sårbart.
- Kontrollera om det finns svetsloppor, -rester, delar som är defekta eller saknas när du tar emot produkten. Kontakta oss i så fall för att få hjälp.
- Kontrollera regelbundet att skruvarna är åtdragna för att undvika potentiell risk för tippling orsakad av skruvar som lossnar.
- Var god rengör med en trasa fuktad med neutralt rengöringsmedel och torka omedelbart för daglig skötsel.
- När produkten är jämnt belastad håller glasskivan upp till 40 kg.

## Varning

- Använd den inte när det finns delar som är defekta eller saknas för att undvika att bli skadad.
- Håll alla delar och förpackningar (filmer, plastpåsar och skum, etc.) borta från bebisar och barn under montering.
- Det är förbjudet för barn att klättra eller leka på produkten för att undvika allvarlig kroppsskada orsakad av fall.
- Produkten ska fästas i väggen med den medföljande tipskyddssatsen för att förhindra personskada genom oavsiktlig tippling.

---

PL

## Ogólne Porady

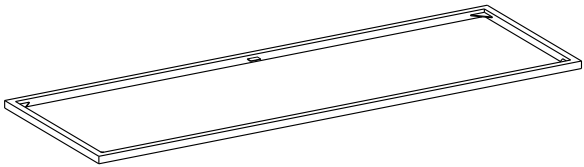
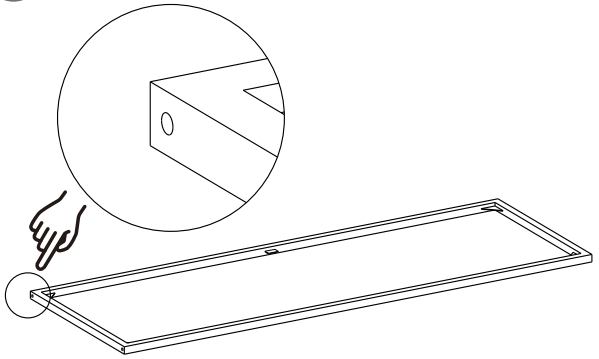
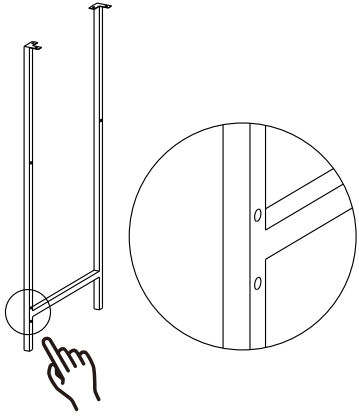
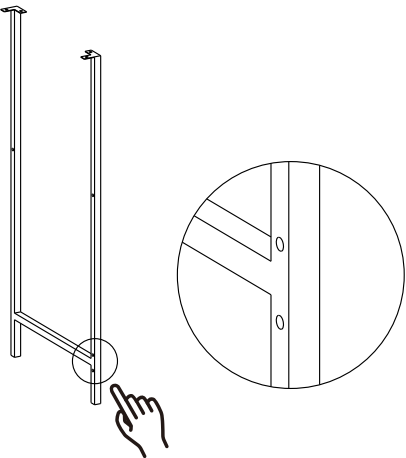
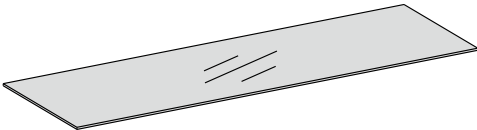
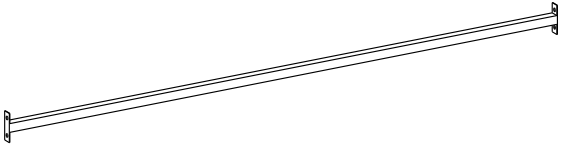
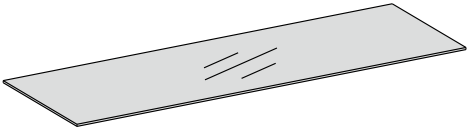
- Proszę uważnie przeczytać niniejsze instrukcje oraz odpowiednio używać produkt.
- Proszę przechowywać tą instrukcję oraz przekazać razem z produktem podczas transferu zmiany własności.
- Podsumowanie to może nie zawierać wszystkich detali każdej z wersji oraz uwzględnionych kroków. Proszę skontaktuj się z nami jeśli potrzebujesz więcej informacji albo pomocy.

## Zapisy

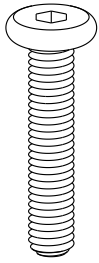
- Podczas składania produktu proszę ściśle trzymać się instrukcji.
- Postępować z zachowaniem ostrożności! W szczególnych przypadkach, uszkodzona krawędź lub porysowana powierzchnia może spowodować gwałtowne pęknięcie szkła. Jakkolwiek, nigdy nie rozpadnie się na ostre fragmenty, tylko na małe części. Proszę unikać kolizji bocznych, gdyż jest to najbardziej newralgiczna część szkła.
- Proszę sprawdzić czy podczas otrzymania produktu obecne są odpryski spawalnicze, resztki, elementy brakujące lub z defektem, jeśli tak to proszę skontaktować się z nami w celu rozwiązania problemu.
- Regularnie sprawdzać docisk śrub, aby uniknąć potencjalnego zagrożenia wywróceniem się spowodowanym przez poluzowane śruby.
- Przy dziennej konserwacji, proszę czyścić za pomocą ścierki zwilżonej przez neutralny detergent oraz natychmiastowo wytrzeć do sucha.
- Kiedy produkt jest równo obciążony, to szkło może utrzymać do 40 kg.

## Ostrzeżenie

- Proszę nie używać w przypadku wystąpienia brakujących elementów lub części z defektem, aby uniknąć urazów.
- Podczas procesu złożenia, trzymać wszystkie części oraz opakowanie (folię, plastikowe torby oraz piankę itp.) z dala od niemowlaków oraz dzieci.
- Zabronione jest wspinanie się lub bawienie się przez dzieci na produkcie tak, aby uniknąć urazów ciała spowodowanych spadnięciem.
- Produkt ten powinien być zamocowany do ściany za pomocą załączonych przeciw-spadkowych elementów mocujących, aby uniknąć urazów ciała, spowodowanych przez przypadkowe przewrócenie.

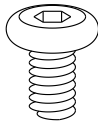
<p><b>A</b> × 1</p> 	<p><b>B</b> × 1</p> 
<p><b>C</b> × 1</p> 	<p><b>D</b> × 1</p> 
<p><b>E</b> × 1</p> 	<p><b>G</b> × 1</p> 
<p><b>F</b> × 1</p> 	

1



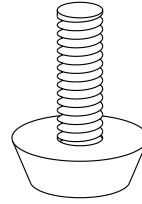
× 4

2



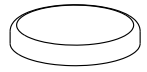
× 12

3



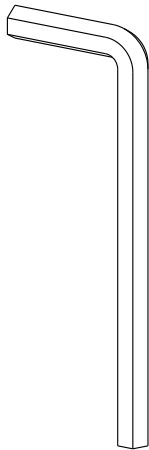
× 4

4



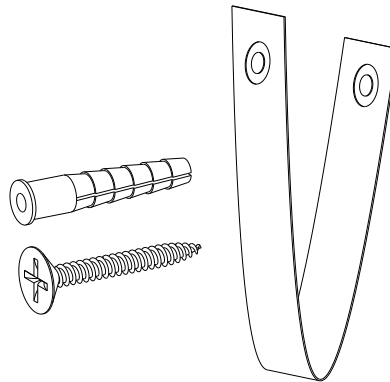
× 12

5



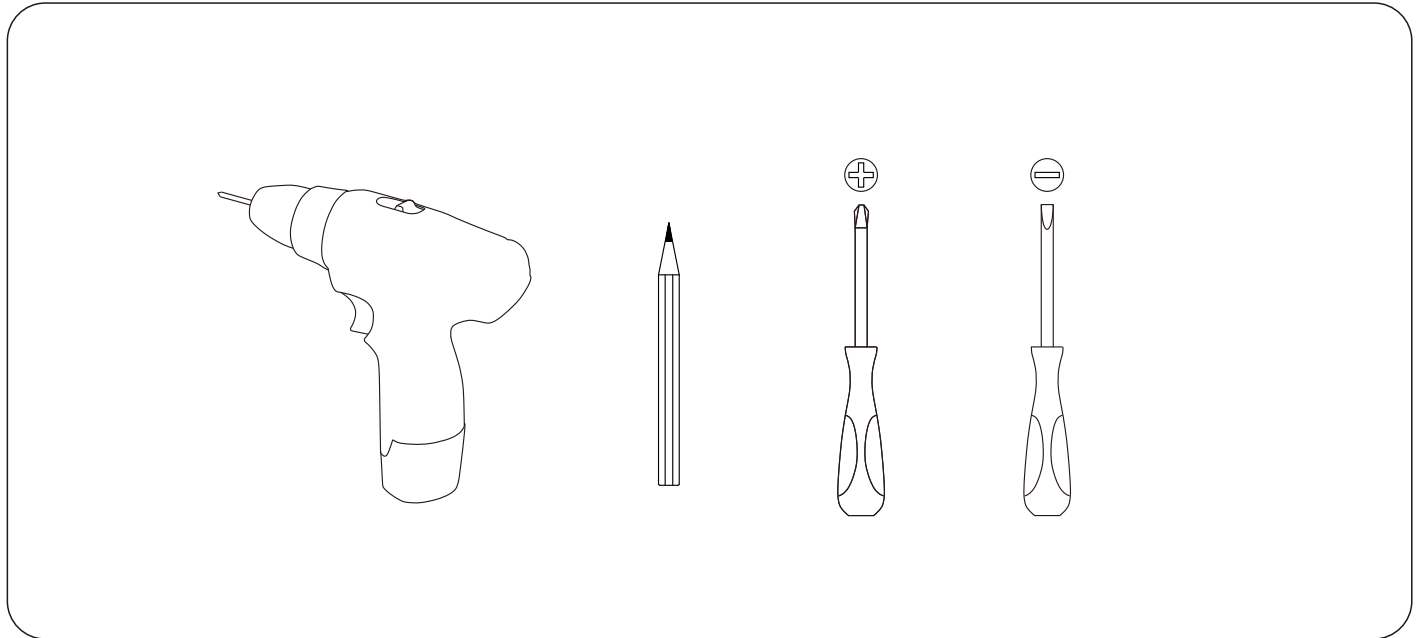
× 1

6

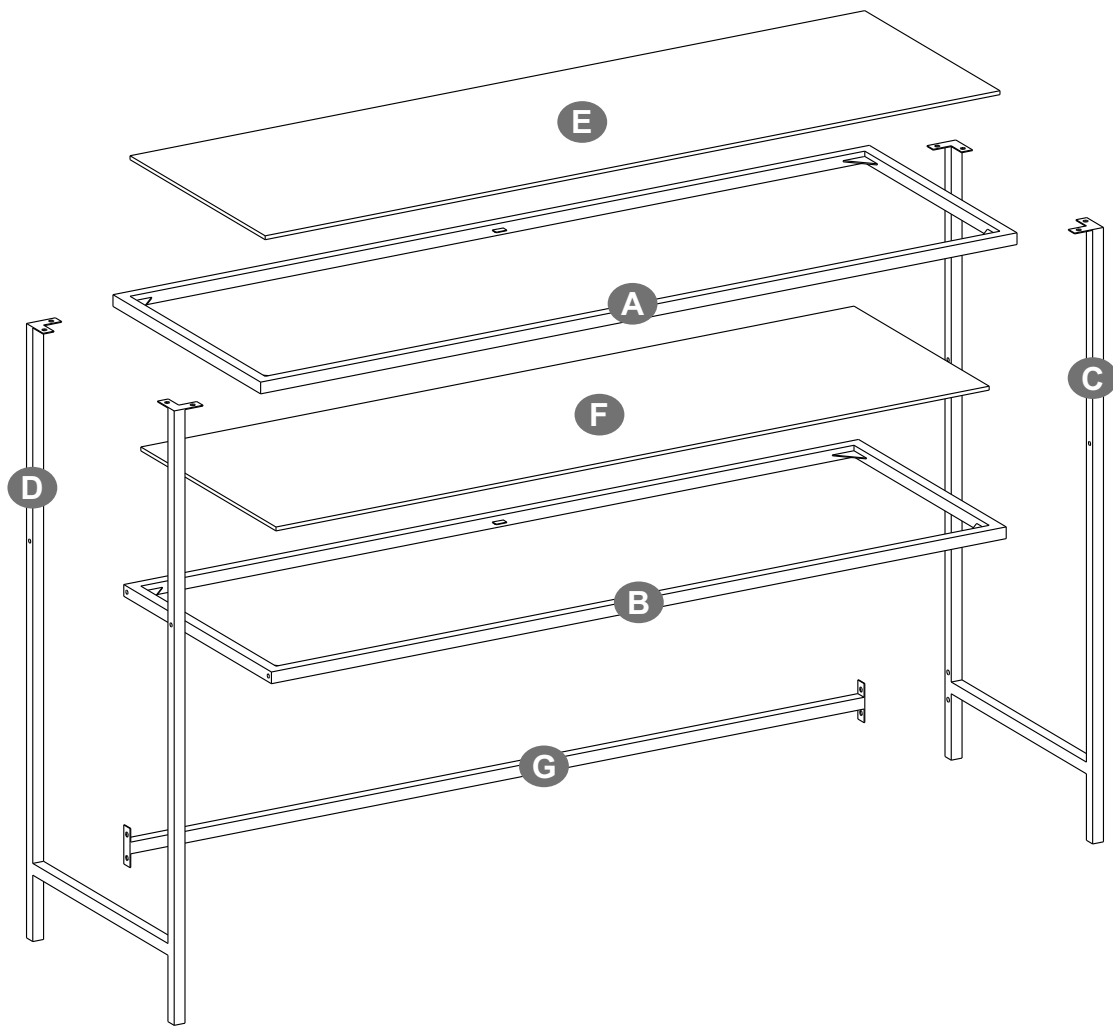


× 2

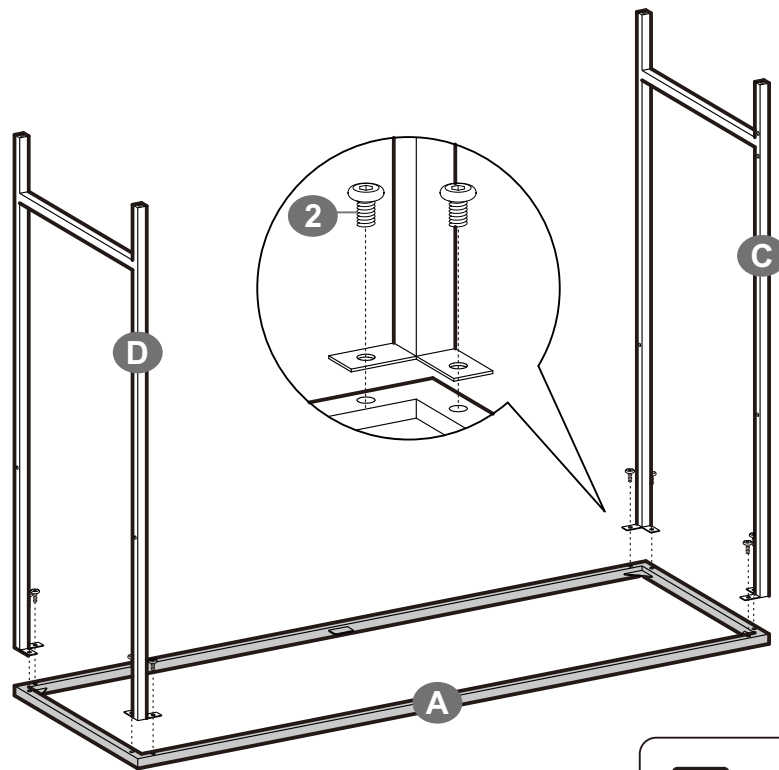
## Tools Required:






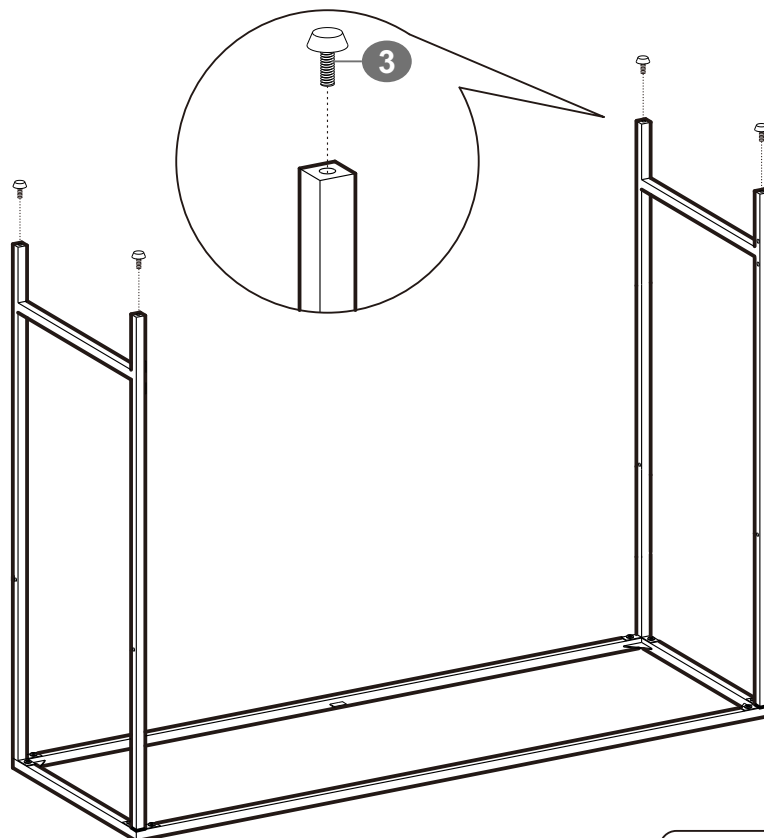


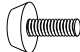
1



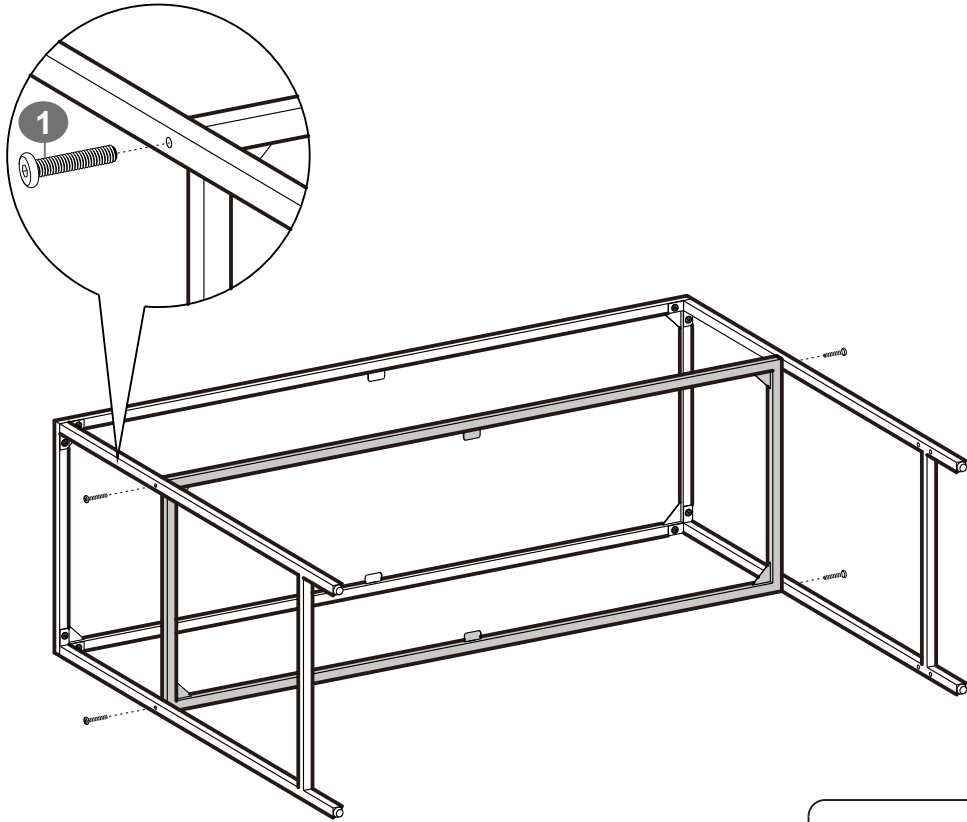
2  × 8

2

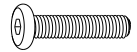


3  × 4

3

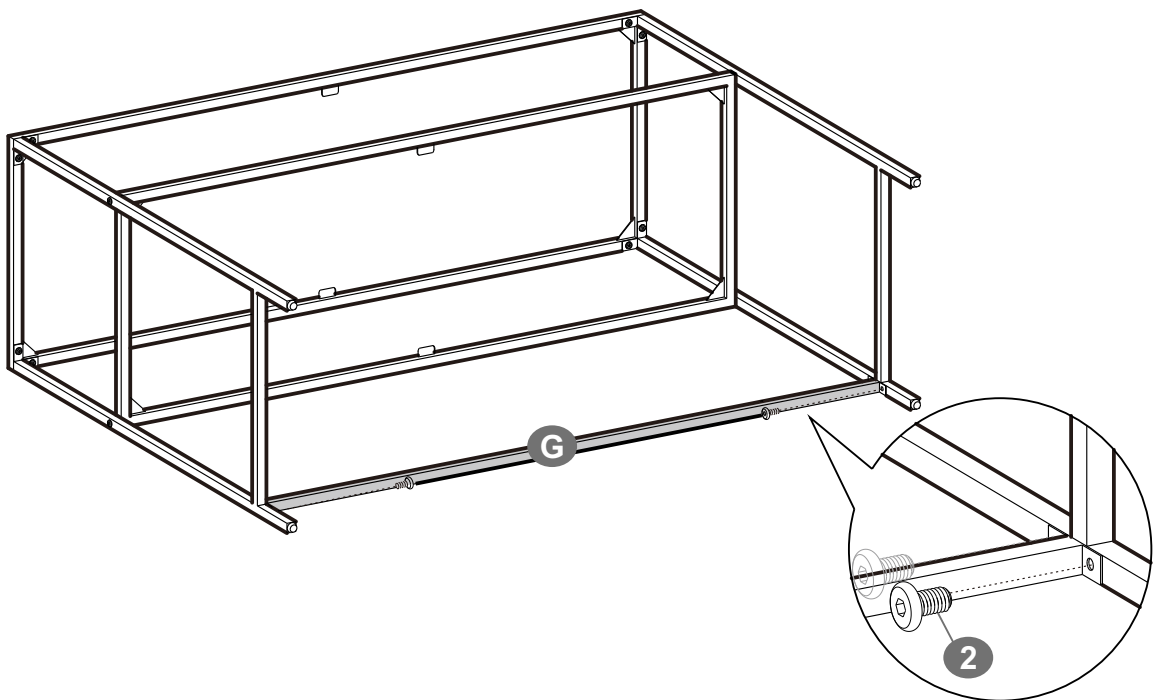


1



× 4

4

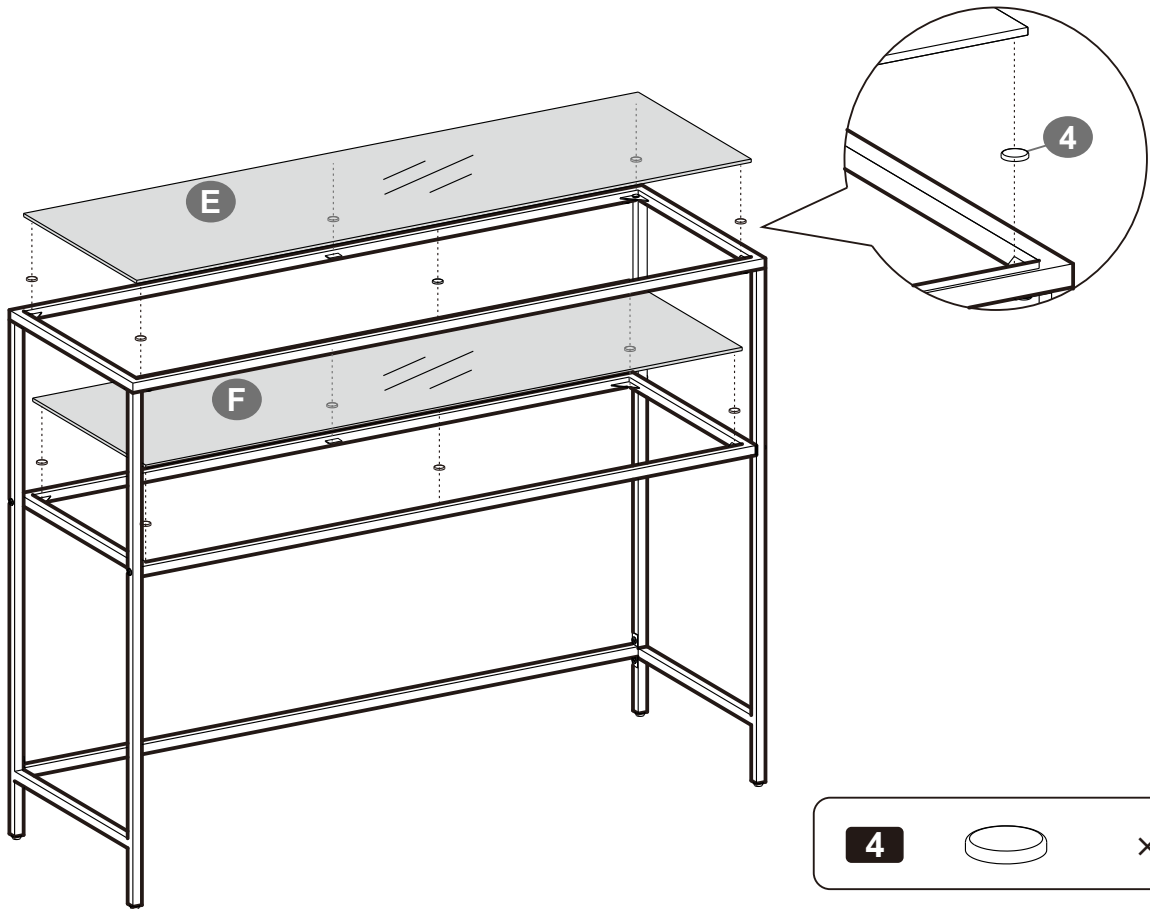


2



× 4

5

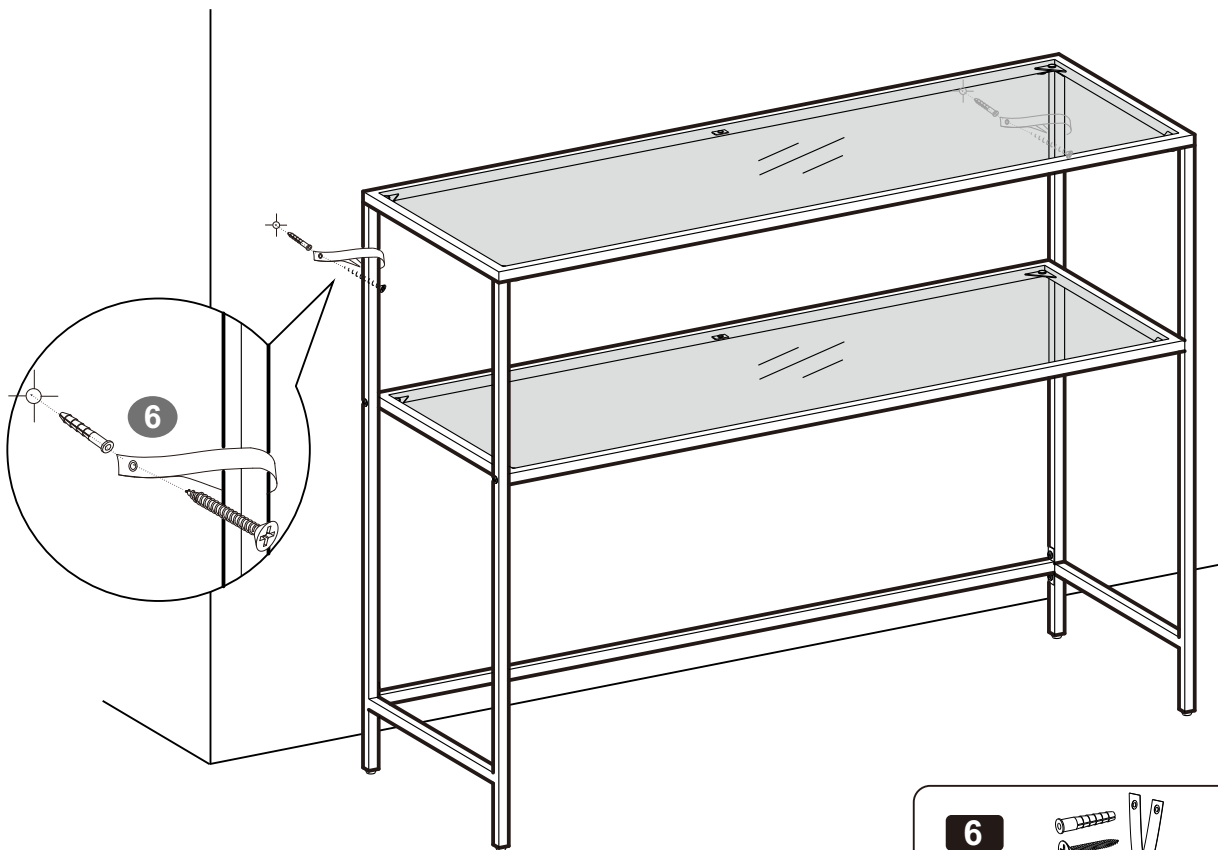


4



× 12

6



6



× 2