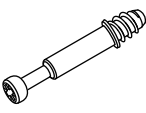

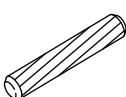
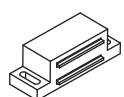







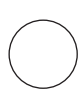

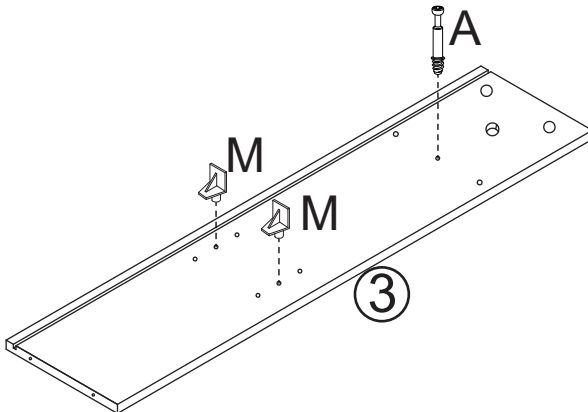
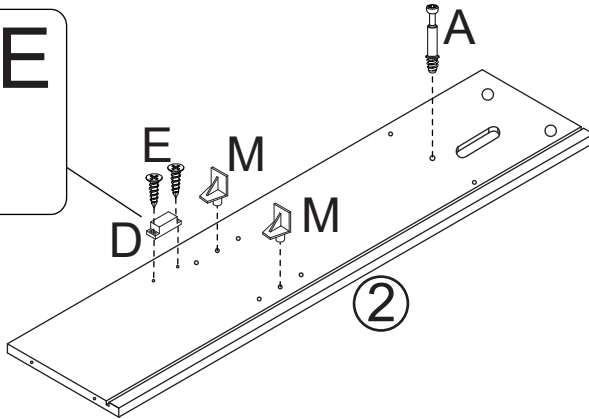
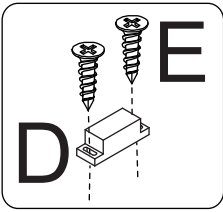
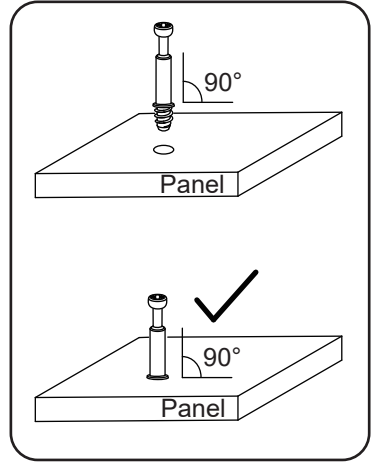
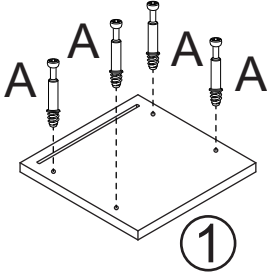
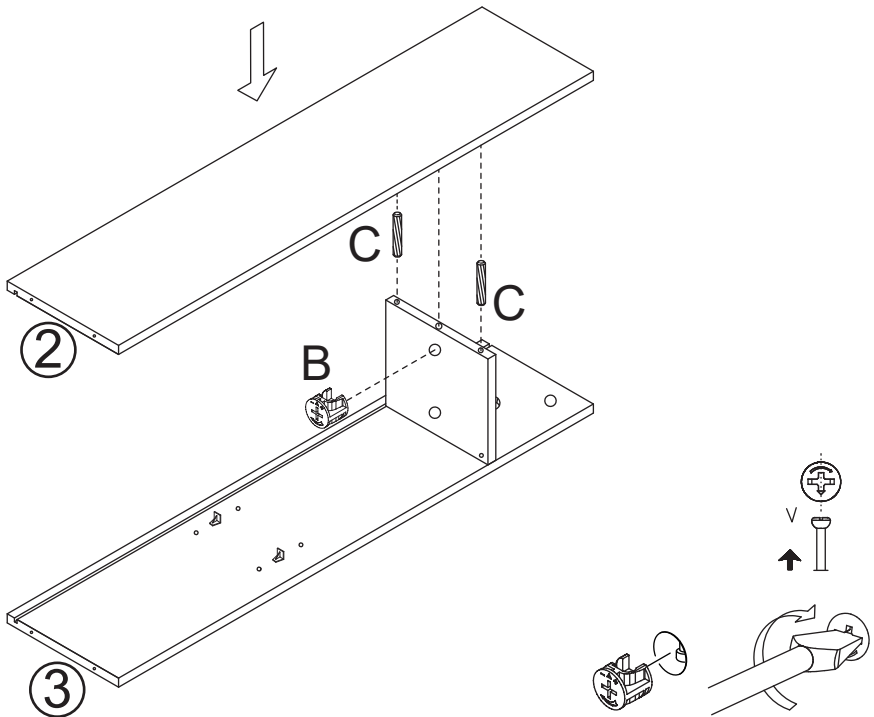
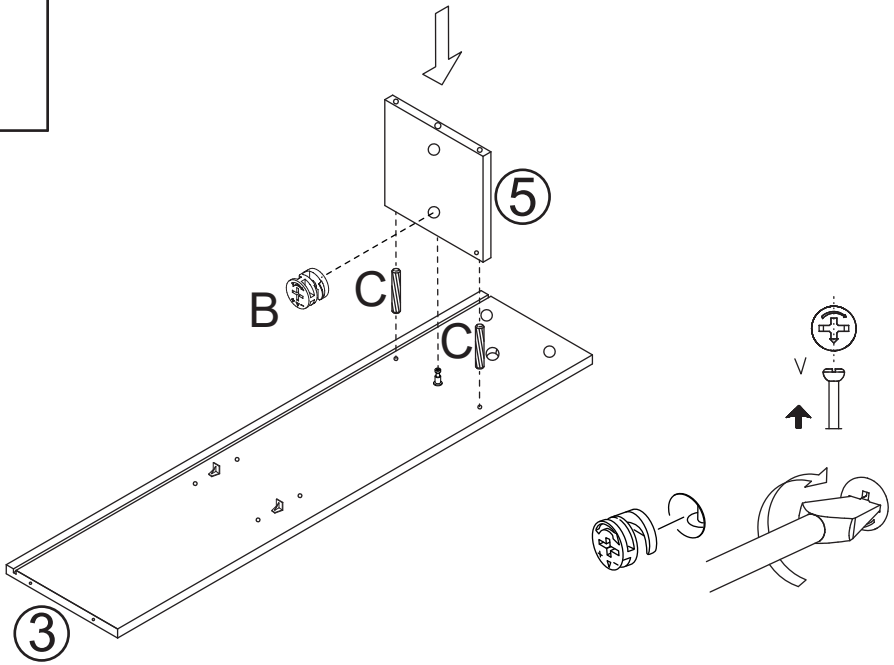


<p><b>Ax6</b></p>  <p>6x35mm</p>	<p><b>Bx6</b></p>  <p>15x10mm</p>	<p><b>Cx4</b></p>  <p>6x30mm</p>	<p><b>Dx1</b></p> 	<p><b>Ex6</b></p>  <p>3x14mm</p>
<p><b>Fx2</b></p> 	<p><b>Gx1</b></p>  <p>3x12mm</p>	<p><b>Hx1</b></p> 	<p><b>Ix4</b></p> 	<p><b>Jx4</b></p>  <p>4x35mm</p>
<p><b>Kx4</b></p> 	<p><b>Lx4</b></p> 	<p><b>Mx4</b></p> 		

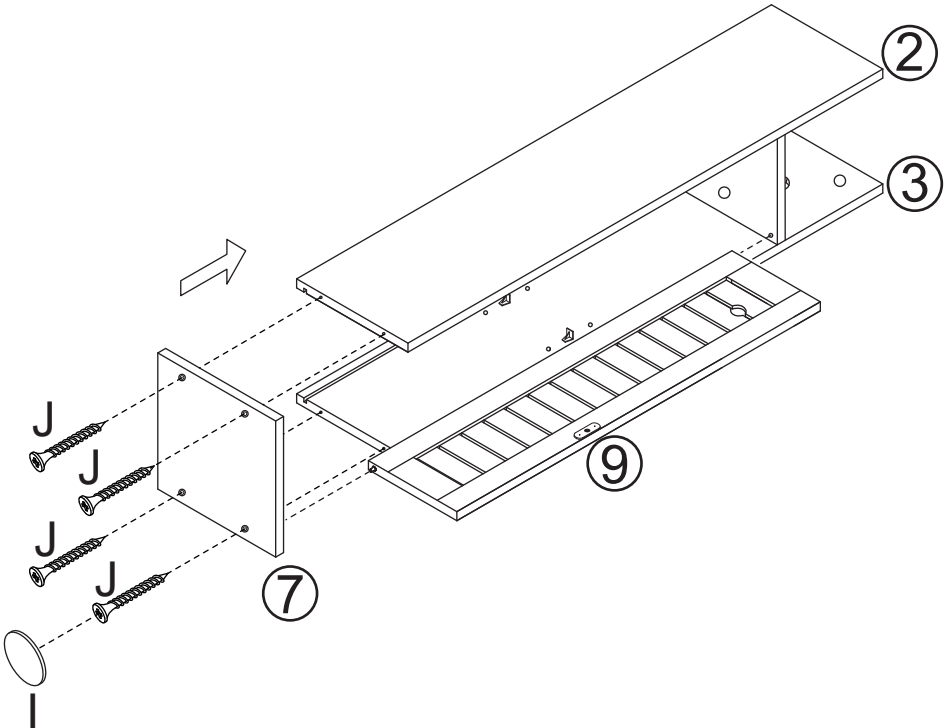
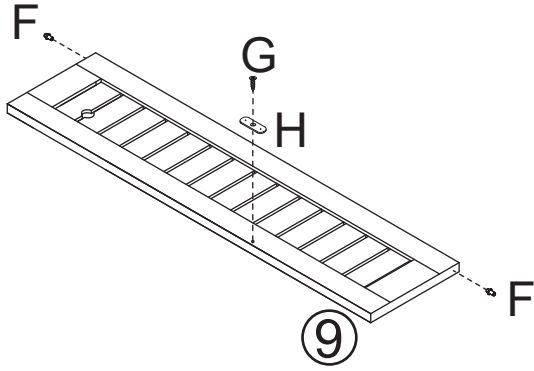
# 1



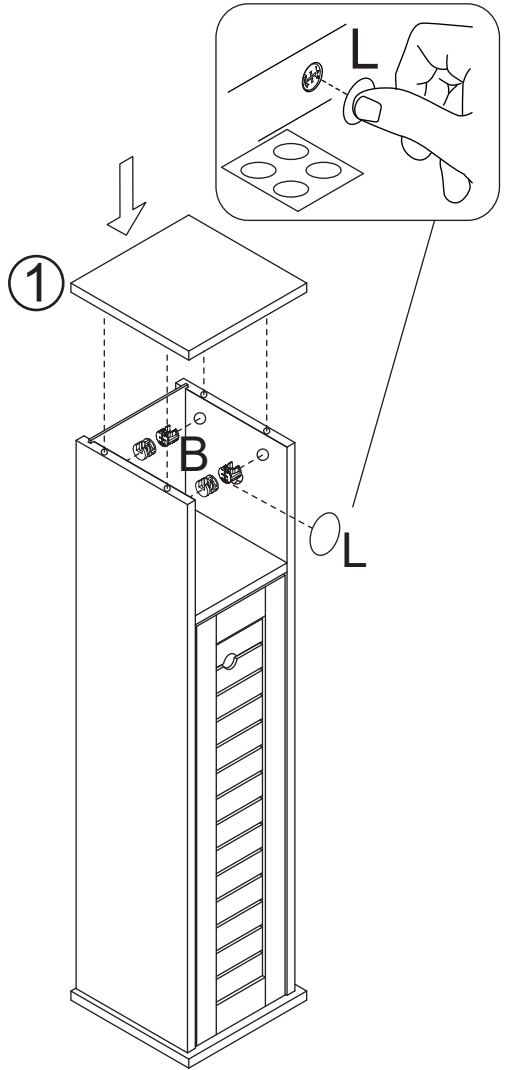
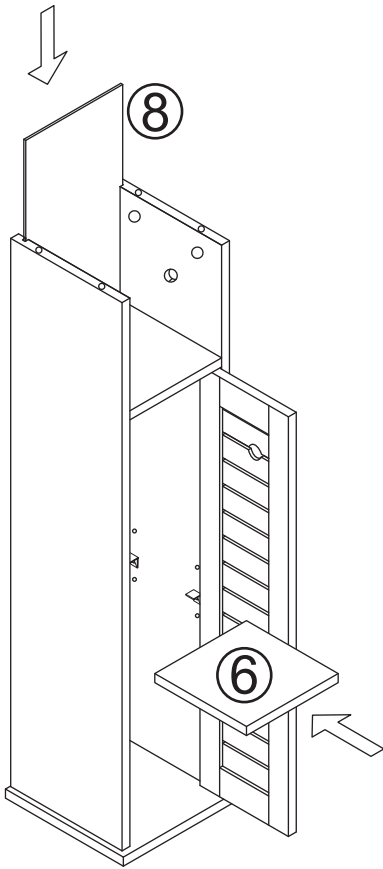
2



3

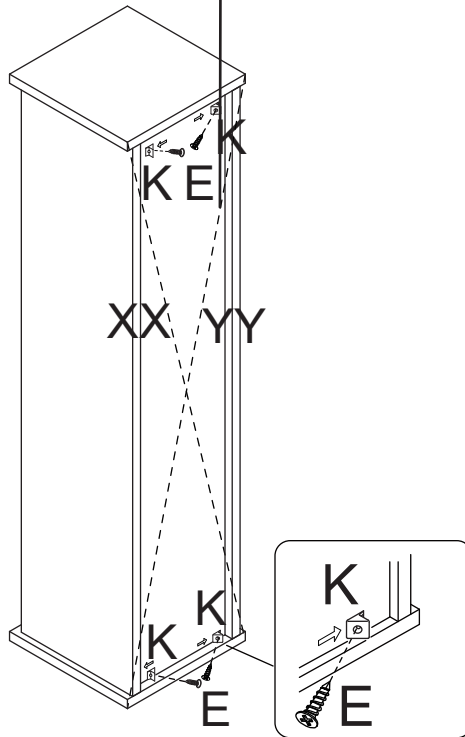


4



5

Avant de fixer "K",  
s'assurer que la dimension "XX=YY".  
Before fix "K",  
please make sure size "XX=YY".



6

