



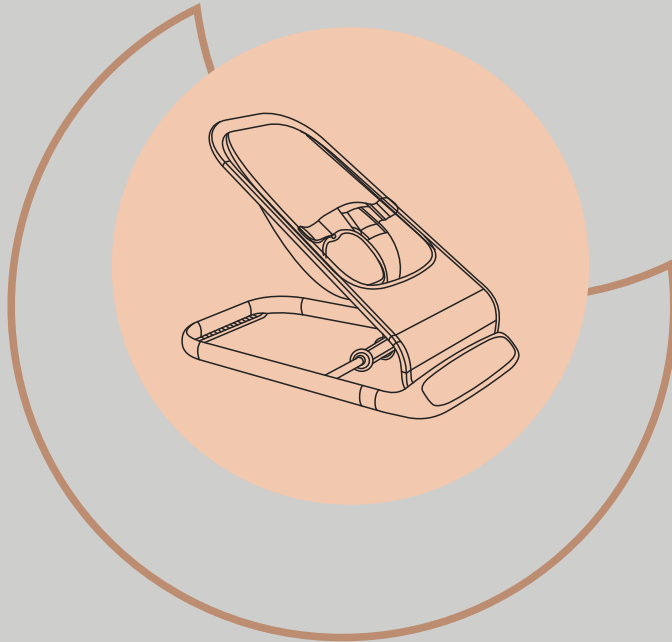
Bebe Stars[®]
BORN TO SHINE



PLAY TIME
Baby Bouncer

user's manual

οδηγίες χρήσης



AGE RANGE

0+ m
Up to 9kgs



STANDARDS
12790:2009

HAMMOCK

item: 312

OD-R6

DO NOT USE THIS PRODUCT BEFORE YOU READ AND UNDERSTAND THESE INSTRUCTIONS
ΜΗΝ ΧΡΗΣΙΜΟΠΟΙΗΣΤΕ ΤΟ ΠΡΟΪΟΝ ΑΝ ΠΡΩΤΑ ΔΕ ΔΙΑΒΑΣΤΕ ΚΑΙ ΚΑΤΑΝΟΗΣΤΕ ΠΛΗΡΩΣ ΤΙΣ ΟΔΗΓΙΕΣ

INDEX:

	Pages
Safety Warnings.....	3
Οδηγίες Ασφαλείας.....	4
Предупреждения за безопасност.....	5
Безбедносна упозорења.....	6
Assembly Instructions Οδηγίες Συναρμολόγησης.....	7
English.....	8
Ελληνικά.....	9
български.....	10
Српски.....	11

SAFETY WARNINGS

KEEP FOR FUTURE REFERENCE.

READ THOSE INSTRUCTIONS CAREFULLY BEFORE USE AND KEEP FOR FUTURE REFERENCE.

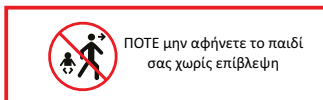
- Your child's safety may be affected if you do not follow these instructions.
- Use only spare parts delivered by importer for replacing parts or reparation.
- Prolonged exposure to sunshine may cause changes in the color of materials and fabrics.
- Do not expose this product to extreme temperatures.
- The use of this baby bouncer is recommended for children from 0-6 months. The maximum weight is up to 9 kg but if a child can sit unaided, roll over or push up on its hands and knees before 9 kg you must stop using this bouncer.
- This baby bouncer is not intended for prolonged periods of sleeping.
- This baby bouncer does not replace a cot or a bed. Should your child need to sleep, then it should be placed in a suitable cot or bed.
- Never use bouncer as a car seat; it will not protect your baby during an incident.
- Always use the restraint system.
- Make sure bouncer is fully assembled, check to ensure that the side adjustment latches are closed and secure before each use.
- Before making adjustments, ensure that child's body is clear of any moving parts.
- Do not let your child play with this product.
- Do not allow the child to stand in bouncer.
- The use of this bouncer is restricted to 1 child only.
- Do not use the bouncer on an elevated area, like tables etc.
- Place the bouncer on a firm horizontal and rough surface.
- Do not allow any children, animal or other object to be placed under or near the chair while child is seated in the bouncer.
- Be aware of the risk of open fire and other sources of strong heat, such as electric bar fires, gas fires, etc. in the near vicinity of the bouncer.
- Avoid hot liquids, power cables and other possible dangers may come within range of a child.
- Do not place items with strings around child's neck (pacifier cords, hood strings etc).
- Do not use accessories or replacement parts other than the ones recommended by instruction manual.
- Never lift bouncer while child is seated.
- Do not continue using bouncer if it becomes bent, broken or if the cloth cover is ripped or torn.
- Replace any damaged parts immediately.
- Never put bouncer near steps or stairs.
- Never leave your child unattended.



ΟΔΗΓΙΕΣ ΑΣΦΑΛΕΙΑΣ

ΚΡΑΤΗΣΤΕ ΤΟ ΓΙΑ ΜΕΛΛΟΝΤΙΚΗ ΑΝΑΦΟΡΑ ΔΙΑΒΑΣΤΕ ΠΡΟΣΕΚΤΙΚΑ ΑΥΤΕΣ ΤΙΣ ΟΔΗΓΙΕΣ ΠΡΙΝ ΤΗ ΧΡΗΣΗ ΚΑΙ ΦΥΛΑΞΤΕ ΤΙΣ ΓΙΑ ΜΕΛΛΟΝΤΙΚΗ ΑΝΑΦΟΡΑ.

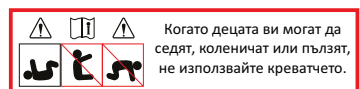
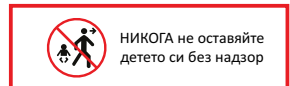
- Η ασφάλεια του παιδιού σας μπορεί να επηρεαστεί εάν δεν ακολουθήσετε αυτές τις οδηγίες.
- Χρησιμοποιείτε μόνο ανταλλακτικά που παραδίδει ο εισαγωγέας για αντικατάσταση εξαρτημάτων ή επισκευής.
- Η παρατεταμένη έκθεση στον ήλιο μπορεί να προκαλέσει αλλαγές στο χρώμα των υλικών και των υφασμάτων.
- Μην εκθέτετε το προϊόν σε ακραίες θερμοκρασίες.
- Η χρήση αυτού του ρηλάξ συνιστάται για παιδιά από 0-6 μηνών. Το μέγιστο βάρος είναι μέχρι 9 κιλά, αλλά εάν ένα παιδί μπορεί να καθίσει χωρίς βοήθεια, να κληθεί ή να σπρώξει με τα χέρια και τα γόνατά του πριν από τα 9 κιλά, πρέπει να σταματήσετε να χρησιμοποιείτε αυτό το ρηλάξ.
- Αυτό το ρηλάξ δεν προορίζεται για παρατεταμένες περιόδους ύπνου.
- Αυτό το ρηλάξ για μωρά δεν αντικαθιστά μια κούνια ή ένα κρεβάτι. Εάν το παιδί σας χρειάζεται να κοιμηθεί, τότε πρέπει να τοποθετηθεί σε κατάλληλη κούνια ή κρεβάτι.
- Ποτέ μην χρησιμοποιείτε το ρηλάξ ως κάθισμα αυτοκινήτου. Δεν θα προστατεύσει το μωρό σας κατά τη διάρκεια ενός περιστατικού.
- Χρησιμοποιείτε πάντα το σύστημα ζωνών ασφαλείας.
- Πριν από κάθε χρήση, βεβαιωθείτε ότι το ρηλάξ είναι πλήρως συναρμολογημένο, ελέγξτε για να βεβαιωθείτε ότι οι πλαϊνές ασφάλειες ρύθμισης είναι ασφαλισμένες.
- Πριν κάνετε τις ρυθμίσεις του ρηλάξ, βεβαιωθείτε ότι το παιδί δεν έχει πρόσβαση σε οποιαδήποτε από τα κινούμενα μέρη.
- Μην αφήνετε το παιδί σας να παίζει με αυτό το προϊόν.
- Μην αφήνετε το παιδί να στέκεται όρθιο στο ρηλάξ.
- Η χρήση αυτού του ρηλάξ συνιστάται μόνο για 1 παιδί.
- Μην χρησιμοποιείτε το ρηλάξ σε μια υπερυψωμένη επιφάνεια, όπως τραπέζια κλπ.
- Τοποθετήστε το ρηλάξ σε μια σταθερή οριζόντια και σκληρή επιφάνεια.
- Να προσέχετε για τον κίνδυνο πυρκαγιάς και άλλων πηγών ισχυρής θερμότητας, όπως θερμάστρες, τζάκια κλπ., κοντά στο ρηλάξ.
- Αποφύγετε τα ζεστά υγρά, τα καλώδια τροφοδοσίας και άλλους πιθανούς κινδύνους στο σημείο που βρίσκεται το παιδί.
- Μην τοποθετείτε αντικείμενα με σχοινί γύρω από το λαιμό του παιδιού (πιπίλες, κορδόνια κλπ.) ή σχοινιά να κρέμονται από το ρηλάξ.
- Μην χρησιμοποιείτε αξεσουάρ ή ανταλλακτικά διαφορετικά από αυτά που συνιστώνται από το εγχειρίδιο οδηγιών.
- Ποτέ μην σηκώνετε το ρηλάξ ενώ το παιδί είναι καθισμένο.
- Μην συνεχίζετε να χρησιμοποιείτε το ρηλάξ αν έχει λυγίσει, σπάσει ή αν το κάλυμμα του υφάσματος είναι σχισμένο.
- Αντικαταστήστε αμέσως τα μέρη που έχουν υποστεί ζημιά.
- Ποτέ μην βάζετε το ρηλάξ κοντά σε σκάλες.
- Μην αφήνετε ποτέ το παιδί σας χωρίς επίβλεψη.



ЗАПАЗЕТЕ ЗА БЪДЕЩА СПРАВКА.

ПРОЧЕТЕТЕ ВНИМАТЕЛНО ТЕЗИ ИНСТРУКЦИИ ПРЕДИ УПОТРЕБА И ГИ ЗАПАЗЕТЕ ЗА БЪДЕЩИ СПРАВКИ.

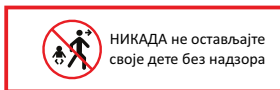
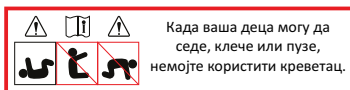
- Безопасността на вашето дете може да бъде засегната, ако не следвате тези инструкции.
- Използвайте само резервни части, доставени от вносителя за смяна на части или ремонт.
- Продължителното излагане на слънчева светлина може да причини промени в цвета на материалите и тъканите.
- Не излагайте този продукт на екстремни температури.
- Използването на този бебешки бияч се препоръчва за деца от 0-6 месеца. Максималното тегло е до 9 кг, но ако детето може да седи без чужда помощ, да се преобръща или да се бутна на ръце и колене преди 9 кг, трябва да спрете да използвате този бияч.
- Този бебешки бияч не е предназначен за продължителни периоди на сън.
- Този бебешки бияч не замества кошара или легло. Ако детето Ви има нужда да спи, то трябва да бъде поставено в подходящо креватче или легло.
- Никога не използвайте бияч като столче за кола; няма да защити вашето бебе по време на инцидент.
- Винаги използвайте предпазната система.
- Уверете се, че избивачът е напълно сглобен, проверете дали страничните ключалки за регулиране са затворени и закрепени преди всяка употреба.
- Преди да направите настройки, уверете се, че тялото на детето е свободно от всякакви движещи се части.
- Не позволявайте на детето си да си играе с този продукт.
- Не позволявайте на детето да стои в бияч.
- Използването на този бияч е ограничено само до 1 дете.
- Не използвайте бияч на издигната зона, като маси и др.
- Поставете отбивача върху твърда хоризонтална и грапава повърхност.
- Не позволявайте на деца, животни или други предмети да бъдат поставяни под или близо до стола, докато детето е седнало в бияч.
- Бъдете наясно с риска от открит огън и други източници на силна топлина, като електрически огън в барове, газови пожари и т.н. в близост до избивача.
- Избягвайте горещи течности, захранващи кабели и други възможни опасности могат да бъдат в обсега на дете.
- Не поставяйте предмети с връзки около врата на детето (връзки за залъгалки, връзки за качулка и т.н.).
- Не използвайте аксесоари или резервни части, различни от препоръчаните в ръководството за употреба.
- Никога не повдигайте бияч, докато детето е седнало.
- Не продължавайте да използвате отбивача, ако се огъне, счупи или ако платненото покритие е разкъсано или скъсано.
- Незабавно сменете всички повредени части.
- Никога не поставяйте бияч близо до стъпала или стълби.
- Никога не оставяйте детето си без надзор.



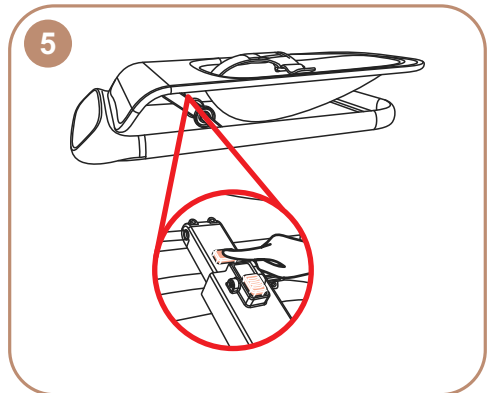
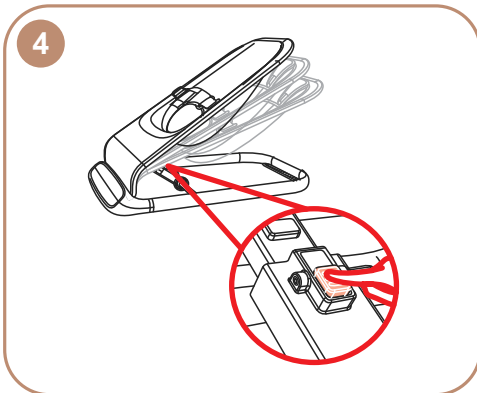
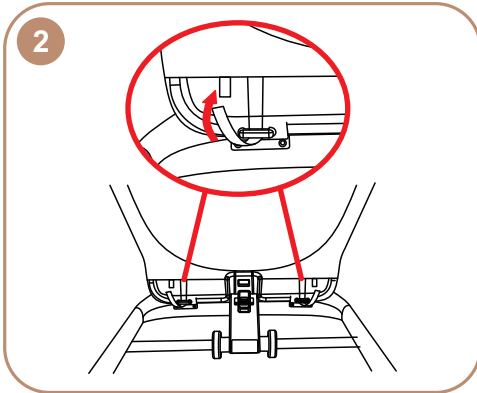
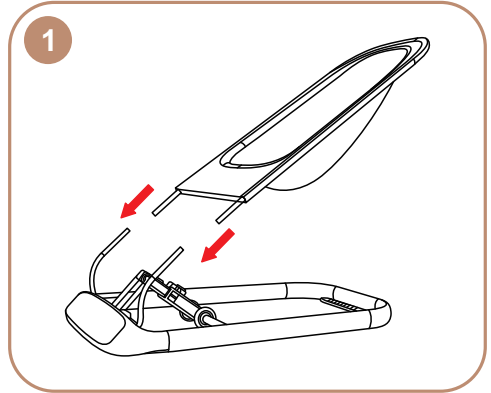
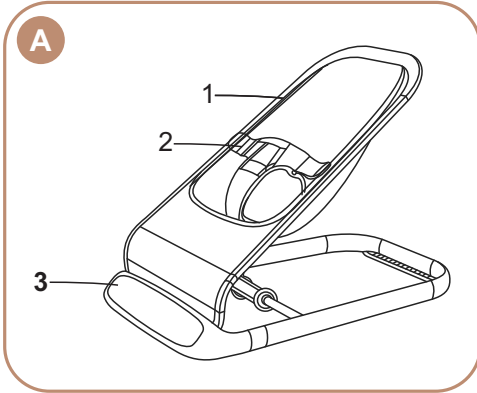
ЧУВАЈТЕ ЗА БУДУЋЕ РЕФЕРЕНЦЕ. ПАЖЉИВО ПРОЧИТАЈТЕ ОВО УПУТСТВО ПРЕ УПОТРЕБЕ И САЧУВАЈТЕ ГА ЗА БУДУЋУ УПОТРЕБУ.

- Безбедност вашег детета може бити угрожена ако не следите ова упутства.
- За замену делова или поправку користите само резервне делове које испоручује увозник.
- Продужено излагање сунцу може изазвати промене у боји материјала и тканина.
- Не излажите овај производ екстремним температурама.

- Употреба овог избацивача за бебе препоручује се деци од 0-6 месеци. Максимална тежина је до 9 кг, али ако дете може да седи без помоћи, да се преврће или гурне на руке и колена пре 9 кг, морате престати да користите ову избацивачу.
- Ова избацивача за бебе није намењена за дуже периоде спавања.
- Ова избацивача за бебе не замењује креветац или кревет. Ако ваше дете треба да спава, онда га треба ставити у одговарајући креветац или кревет.
- Никада не користите избацивач као седиште за аутомобил; неће заштитити вашу бебу током инцидента.
- Увек користите сигурносни систем.
- Уверите се да је одбојник потпуно монтиран, проверите да ли су бочне резе за подешавање затворене и безбедне пре сваке употребе.
- Пре прилагођавања, уверите се да тело детета нема било каквих покретних делова.
- Не дозволите свом детету да се игра са овим производом.
- Не дозволите детету да стоји у избацивачу.
- Употреба овог избацивача је ограничена само на 1 дете.
- Не користите избацивач на повишеним површинама, попут столова итд.
- Поставите избацивач на чврсту хоризонталну и храпаву површину.
- Не дозволите да се деца, животиње или други предмети стављају испод или близу столице док дете седи у избацивачу.
- Будите свесни ризика од отворене ватре и других извора јаке топлоте, као што су пожар на електричним шипкама, пожар на гас, итд. у непосредној близини избацивача.
- Избегавајте вруће течности, каблове за напајање и друге могуће опасности које могу бити у домету детета.
- Не стављајте предмете са канапом око врата детета (везице за цуцле, канапе итд.).
- Не користите додатну опрему или резервне делове осим оних које препоручује упутство за употребу.
- Никада не подижите избацивач док дете седи.
- Немојте наставити да користите избацивач ако се савије, сломи или ако је платнени поклопац поцепан или поцепан.
- Одмах замените све оштећене делове.
- Никада не стављајте избацивач близу степеница или степеница.
- Никада не остављајте своје дете без надзора.



ASSEMBLY INSTRUCTIONS



ASSEMBLY AND USE

Parts description (fig.A)

1. Cover
2. Safety harness
3. Bouncer base

1. Put the connecting parts of the frame into the bouncer base (fig.1).
2. Fasten the Velcro in the lower part of the cover to connect it with the bouncer base (fig.2).
3. Fasten the safety harness buckles. To unfasten the harness, press the buttons located on the sides of each buckle (fig.3).
4. Adjust the length of the safety harness straps to fit the size of the child's body (fig.3).
5. Adjust the backrest position by releasing the mechanism button (fig.4).
6. While folding the bouncer, just release the upper mechanism button (fig.5).

To disassemble the bouncer, follow the above instructions in reverse order.

CLEANING AND MAINTENANCE

Small stains on the cover should be cleaned with a wet cloth and a mild detergent. Covering can be removed and handwashed at temperatures up to 30° C and with a mild detergent.

Do not use bleach or other strong cleaning agents.

Do not machine wash and tumble dry.

Wet cover should be laid out and left to dry fully.

Frame and plastic parts should be cleaned with a wet cloth and a mild detergent.

Before each use, frame and plastic parts should be wiped dry.

Store the product in a dry place and keep it away from high temperatures and moisture.

ΣΥΝΑΡΜΟΛΟΓΗΣΗ ΚΑΙ ΧΡΗΣΗ

Περιγραφή εξαρτημάτων (εικ.Α)

1. Κάλυμμα
2. Ζώνη ασφαλείας
3. Βάση ρηλάξ

1. Τοποθετήστε τα συνδεδετικά μέρη του πλαισίου στη βάση του ρηλάξ (εικ.1).
2. Στερεώστε το velcro στο κάτω μέρος του καλύμματος για να το συνδέσετε με τη βάση του ρηλάξ (εικ.2).
3. Στερεώστε τις πόρτες της ζώνης ασφαλείας. Για να ξεκουμπώσετε τη ζώνη, πατήστε τα κουμπιά που βρίσκονται στα πλάγια κάθε πόρτης (εικ.3).
4. Προσαρμόστε το μήκος των ιμάντων της ζώνης ασφαλείας ώστε να ταιριάζει στο μέγεθος του σώματος του παιδιού (εικ.3).
5. Ρυθμίστε τη θέση της πλάτης απελευθερώνοντας το κουμπί μηχανισμού (εικ.4).
6. Ενώ διπλώνετε το ρηλάξ, απλώς αφήστε το επάνω κουμπί του μηχανισμού (εικ.5).

Για να αποσυναρμολογήσετε το ρηλάξ, ακολουθήστε τις παραπάνω οδηγίες με αντίστροφη σειρά.

ΚΑΘΑΡΙΣΜΟΣ ΚΑΙ ΣΥΝΤΗΡΗΣΗ

Οι μικροί λεκέδες στο κάλυμμα πρέπει να καθαρίζονται με ένα βρεγμένο πανί και ένα ήπιο απορρυπαντικό.

Το κάλυμμα μπορεί να αφαιρεθεί και να πλυθεί στο χέρι σε θερμοκρασίες έως 30°C και με ήπιο απορρυπαντικό.

Μη χρησιμοποιείτε λευκαντικό ή άλλα ισχυρά καθαριστικά.

Μην πλένετε στο πλυντήριο και μην στεγνώνετε.

Το υγρό κάλυμμα πρέπει να απλώνεται και να αφήνεται να στεγνώσει πλήρως.

Το πλαίσιο και τα πλαστικά μέρη πρέπει να καθαρίζονται με ένα βρεγμένο πανί και ένα ήπιο απορρυπαντικό. Πριν από κάθε χρήση, το πλαίσιο και τα πλαστικά μέρη πρέπει να σκουπίζονται στεγνά.

Αποθηκεύστε το προϊόν σε ξηρό μέρος και κρατήστε το μακριά από υψηλές θερμοκρασίες και υγρασία.

МОНТАЖ И УПОТРЕБА

Описание на частите (фиг.А)

1. Покрийте
2. Предпазен колан
3. Баунсер база

1. Поставете свързващите части на рамката в основата на отскока (фиг.1).
2. Затегнете велкрото в долната част на капака, за да го свържете с основата на щифта (фиг.2).
3. Затегнете катарамите на предпазните колани. За да откопчаете колана, натиснете бутоните, разположени отстрани на всяка катарам (фиг.3).
4. Регулирайте дължината на ремъците на предпазния колан според размера на тялото на детето (фиг.3).
5. Регулирайте позицията на облегалката, като отпуснете бутона на механизма (фиг.4).
6. Докато сгъвате бисквитката, просто отпуснете горния бутон на механизма (фиг.5).

За да разглобите отбивача, следвайте инструкциите по-горе в обратен ред.

ПОЧИСТВАНЕ И ПОДДРЪЖКА

Малките петна по капака трябва да се почистват с мокра кърпа и мек почистващ препарат.

Покривалото може да се сваля и пере на ръка при температури до 30°C и с мек препарат.

Не използвайте белина или други силни почистващи препарати.

Да не се пере в пералня и в сушилня.

Мокрото покритие трябва да се постави и да се остави да изсъхне напълно.

Рамката и пластмасовите части трябва да се почистват с мокра кърпа и мек почистващ препарат. Преди всяка употреба рамката и пластмасовите части трябва да се избърсват на сухо.

Съхранявайте продукта на сухо място и го пазете от високи температури и влага.

МОНТАЖА И УПОТРЕБА

Опис делова (сл.А)

1. Поклопац
2. Сигурносни појас
3. База избацивача

1. Ставите спојне делове рама у постоље одбијача (сл.1).
2. Причврстите чичак у доњем делу поклопца како бисте га спојили са базом одбијача (сл.2).
3. Причврстите копче сигурносног појаса. Да бисте откопчали појас, притисните дугмад која се налазе на бочним странама сваке копче (сл.3).
4. Подесите дужину сигурносних појасева тако да одговарају величини тела детета (сл.3).
5. Подесите положај наслона тако што ћете отпустити дугме механизма (сл.4).
6. Док преклапате одбијач, само отпустите дугме горњег механизма (сл.5).

Да бисте раставили избацивач, пратите горња упутства обрнутим редоследом.

ЧИШЋЕЊЕ И ОДРЖАВАЊЕ

Мале мрље на поклопцу треба очистити мокром крпом и благим детерџентом. Покривач се може скинути и прати ручно на температури до 30°C и благим детерџентом.

Немојте користити избељивач или друга јака средства за чишћење.

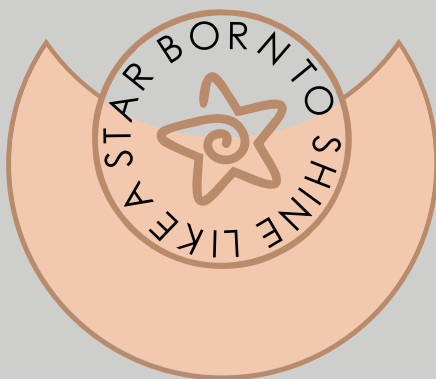
Не перите у машини и не сушите у сушилици.

Мокри поклопац треба поставити и оставити да се потпуно осуши.

Оквир и пластичне делове треба чистити мокром крпом и благим детерџентом. Пре сваке употребе, оквир и пластичне делове треба обрисати сувим.

Чувајте производ на сувом месту и држите га даље од високих температура и влаге.

LET'S START A NEW
JOURNEY TOGETHER!



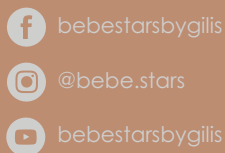
Thank you for choosing Bebe Stars products

Ευχαριστούμε για την προτίμηση σας
στα παιδικά προϊόντα Bebe Stars

SCAN ME



FOLLOW US



ADDRESS

G. Gkilis & SIA OE
2nd Km N. Moudania-Sithonia Str.
PO: 63200 N. Moudania Greece
T.: +3023730-23585
www.bebestars.gr