

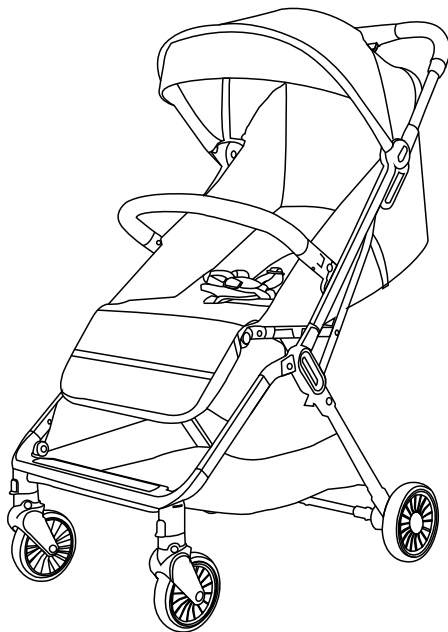


Bebe Stars[®]
by Gilis

NEW

0-36
months

SINGLE
HAND
operation



Baby stroller

City

Item: 193 (T-800)

European standards
EN 1888-1:2018



Your child's safety depends on you. Proper baby stroller usage cannot be assured unless you follow these instructions.

DO NOT USE YOUR BABY STROLLER UNTIL YOU READ AND UNDERSTAND THESE INSTRUCTIONS



Η ασφάλεια του παιδιού σας εξαρτάται από εσάς. Η σωστή χρήση του καροτσιού προϋποθέτει την ανάγνωση των οδηγιών χρήσης.

ΜΗΝ ΧΡΗΣΙΜΟΠΟΙΗΣΕΤΕ ΤΟ ΚΑΡΟΤΣΙ ΑΝ ΠΡΩΤΑ ΔΕΝ ΔΙΑΒΑΣΕΤΕ ΚΑΙ ΚΑΤΑΝΟΗΣΕΤΕ ΠΛΗΡΩΣ ΤΙΣ ΟΔΗΓΙΕΣ ΑΥΤΕΣ

Σας ευχαριστούμε που αγοράσατε αυτό το καρότσι της Bebe Stars!
Προσπαθούμε πάντα να σας προσφέρουμε τα καλύτερα προϊόντα και υπηρεσίες.

Σημαντικό:

Διαβάστε το εγχειρίδιο χρήσης πριν χρησιμοποιήσετε το καρότσι!
Διαβάστε προσεκτικά τις οδηγίες ασφαλείας.

Μπορείτε να επισκεφτείτε την ιστοσελίδα μας για να ανακαλύψετε περισσότερα για το καρότσι σας αλλά και για διάφορα συμβατά αξεσουάρ.

Thank you for purchasing this Bebe Stars stroller!
We always try to offer the best products and services.

Important:

Read this user's manual before using the stroller!
Read the safety instructions carefully.

You can visit our website to find out more about your stroller and various compatible accessories.



www.bebestars.gr



Αξεσουάρ καροτσιών
Stroller accessories

ΣΗΜΑΝΤΙΚΟ - ΔΙΑΒΑΣΤΕ ΠΡΟΣΕΚΤΙΚΑ ΚΑΙ ΚΡΑΤΗΣΤΕ ΓΙΑ ΜΕΛΛΟΝΤΙΚΗ ΑΝΑΦΟΡΑ.

Αγαπητοί πελάτες,

Σας ευχαριστούμε για την αγορά ενός προϊόντος Bebe Stars. Τα προϊόντα μας είναι σχεδιασμένα για την ασφάλεια και την άνεση του παιδιού σας. Το καρότσι είναι μια ιδανική λύση για όσους εκτιμούν την ποιότητα, τον εκσυγχρονισμό και τη λειτουργικότητα.

Το προϊόν ανταποκρίνεται στις απαιτήσεις των προτύπων ασφαλείας **EN 1888-1:2018**.

ΣΗΜΑΝΤΙΚΟ - φυλάξτε αυτές τις οδηγίες για μελλοντική χρήση.

ΠΡΟΕΙΔΟΠΟΙΗΣΗ!

- Το προϊόν πρέπει να συναρμολογηθεί από ενήλικα.
- Απορρίψτε ή ανακυκλώστε τις πλαστικές σακούλες μετά τη συναρμολόγηση.
- Βεβαιωθείτε ότι όλες οι συσκευές κλειδώματος είναι συνδεδεμένες πριν από κάθε χρήση.
- Για να αποφύγετε πιθανούς τραυματισμούς, βεβαιωθείτε ότι το παιδί σας έχει απομακρυνθεί όταν ανοίγετε ή κλείνετε το προϊόν.
- Μην επιτρέπετε στα παιδιά να παίζουν με αυτό το προϊόν.
- Να χρησιμοποιείτε πάντα το σύστημα ζωνών 5 σημείων.
- Μην χρησιμοποιείτε αυτό το καρότσι εάν εξαρτήματα είναι σπασμένα ή λείπουν.
- Αυτό το προϊόν δεν είναι κατάλληλο για τρέξιμο ή πατινάζ.
- Το προϊόν έχει σχεδιαστεί για να μεταφέρει ένα παιδί κάθε φορά.
- Το μέγιστο βάρος φόρτωσης για το καλάθι είναι 4 κιλά. Οποιοδήποτε πρόσθετο φορτίο που κρέμεται από τις λαβές, κάτω από την πλάτη του καθίσματος ή στις πλευρές του, θα προκαλέσει αλλοίωση της σταθερότητας και της ευστάθειας του καροτσιού.
- Δώστε ιδιαίτερη προσοχή όταν ανεβαίνετε ή κατεβαίνετε με το καρότσι στο πεζοδρόμιο ή σκάλες, είναι καλύτερο να το κάνετε τραβώντας από πίσω.
- Να ενεργοποιείτε πάντοτε τα φρένα όταν θέλετε να τοποθετήσετε ή να αφαιρέσετε το παιδί από το καρότσι και όταν είναι παρκαρισμένο.
- Χρησιμοποιείτε μόνο ανταλλακτικά και εξαρτήματα που παρέχονται ή συνιστώνται από τον κατασκευαστή.
- Μην τοποθετείτε το προϊόν κοντά σε εστίες φωτιάς ή άλλων πηγών ισχυρής θερμότητας, όπως ηλεκτρικά καλοριφέρ, εστίες αερίου, αλογόνου κα.
- Αποφύγετε τα ζεστά υγρά, τα καλώδια τροφοδοσίας και άλλους πιθανούς κινδύνους που μπορεί να βρεθούν στην εμβέλεια ενός παιδιού.
- Η παρατεταμένη έκθεση στον δυνατό ήλιο ή/και βροχή μπορεί να προκαλέσει αλλαγές στο χρώμα, στα υλικά και στα υφάσματα.
- Το προϊόν προορίζεται για παιδιά ηλικίας από τη γέννηση τους έως 3 χρονών ή 15 κιλά (όποιο έρθει πρώτο).



WARNING !!!

Ποτέ μην αφήνετε το παιδί σας χωρίς επιτήρηση!

ΚΑΘΑΡΙΣΜΑ

Εάν το πλαίσιο έχει εκτεθεί σε θαλασσινό νερό, ξεπλύνετε με νερό της βρύσης το συντομότερο δυνατό.

Μην διπλώνετε ή αποθηκεύετε το προϊόν όταν είναι βρεγμένο και ποτέ μην το αποθηκεύετε σε υγρές συνθήκες, καθώς μπορεί να οδηγήσει σε ανάπτυξη μούχλας.



Μην πλένετε. Καθαρίστε απαλά το προϊόν με ένα υγρό πανί και ένα ήπιο απορρυπαντικό.



Πλύνετε σε μέγιστο 30°C, με απαλό τρύψιμο.



Μη χρησιμοποιείτε χλωρίνη



Μη το βάζετε σε στεγνωτήριο



Μη σιδερώνετε



Όχι στεγνό καθάρισμα

IMPORTANT - READ CAREFULLY AND KEEP FOR FUTURE REFERENCE.

Dear customers,

Thank you for purchasing a Bebe Stars product. Our products are designed for the safety and comfort of your child. The stroller is an ideal solution for those who appreciate quality, modernization and functionality. The product meets the requirements of the safety standards **EN 1888-1:2018**.

Read the manual carefully and follow its recommendations.

IMPORTANT - keep these instructions for future reference.

WARNING!

- This product must be assembled by an adult.
- Dispose of or recycle plastic bags after assembly.
- Make sure all locking devices are connected before each use.
- To avoid possible injury, the child should be removed when opening/closing the product.
- Do not allow children to play with this product.
- Always use the 5-point belt system.
- Before use, check that the devices that fasten to the stroller frame, such as the stroller seat, the carry cot or the car seat, are properly secured.
- Do not use this stroller if any parts are broken, torn or missing.
- This product is not suitable for running or skating.
- The product is designed to carry one child at a time.
- The maximum loading weight for the basket is 4 kg. Any additional load hanging from the handles, under the back of the seat or on its sides, will impair the stability of the stroller.
- The maximum weight of a parent bag hanging on the handles is 2 kg.
- Pay special attention when going up or down the stroller on the sidewalk or stairs, it is better to do it by pulling from behind.
- Always activate the brakes when you want to place or remove the child from the stroller and when it is parked.
- Use only spare parts and accessories supplied or recommended by the manufacturer.
- Do not place the product near fire stoves or other strong heat sources, such as electric heaters, gas stoves, halogen, etc.
- Avoid hot liquids, power cords and other hazards that may be within reach of a child.
- Exposure to strong sun and/or rain can cause changes in color, materials and fabrics.
- The product is intended for children aged from birth up to 3 years or 15 kg.



WARNING !!!

Never leave your child unattended!

CLEANING

If the elements of the buggy chassis have been exposed to saltwater, rinse with tap water as soon as possible.

Do not fold or store the product when it is wet and never store it in wet conditions as it can lead to mould growth.



Do not wash. Clean the product gently with a damp cloth and a mild detergent.



Wash at max. 30°C, gentle process.



Do not bleach



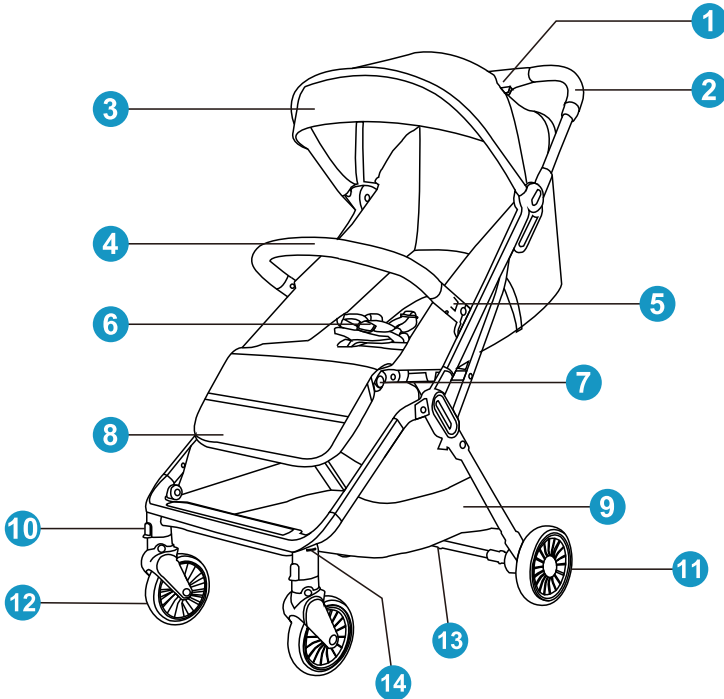
Do not dry in a tumble dryer



Do not iron

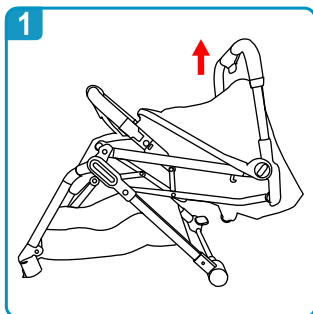


Do not dry clean



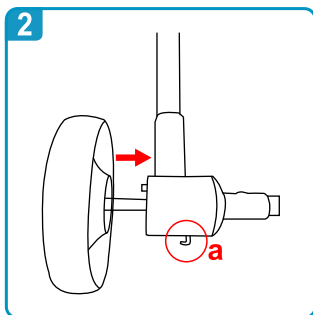
1. Folding button
2. Handlebar
3. Canopy
4. Protection bar
5. Protection bar removal button
6. 5-point safety belt
7. Footrest recline button
8. Footrest
9. Basket
10. Wheel turning lock
11. Rear wheel
12. Front wheel
13. Brake
14. Wheel release button

1. Κουμπί αναδίπλωσης
2. Χειρολαβή γονέα
3. Τέντα
4. Μπάρα προστασίας
5. Κουμπί απελευθέρωσης μπάρας προστασίας
6. Ζώνη πρόσδεσης
7. Κουμπί ανάκλισης υποποδίου
8. Υποπόδιο
9. Καλάθι αντικειμένων
10. Κλειδωμα περιστροφής τροχών
11. Πίσω τροχοί
12. Εμπρός τροχοί
13. Φρένο
14. Κουμπί απελευθέρωσης τροχών

Single hand unfolding | Αναδίπλωση με ένα χέρι

1. To unfold the frame of the stroller, hold the handle bar and lift the frame upwards. The frame will automatically unfold and a “click” sound ensures that it is locked in place.

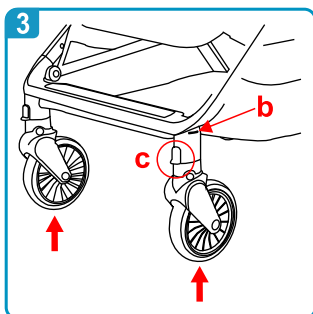
1. Για να ξεδιπλώσετε το πλαίσιο του καροτσιού, κρατήστε τη χειρολαβή και ανασηκώστε το πλαίσιο προς τα πάνω. Το πλαίσιο θα ξεδιπλωθεί αυτόματα και ένας ήχος "κλικ" διασφαλίζει ότι είναι ασφαλισμένο στη θέση του.



2. To install the rear wheels, insert the wheels in the corresponding holes until you hear a “click” sound. To remove the wheels, first push the removal button (a) and pull the wheels out.

2. Για να τοποθετήσετε τους πίσω τροχούς, εισάγετε τους τροχούς στις αντίστοιχες οπές μέχρι να ακούσετε έναν ήχο "κλικ".

Για να αφαιρέσετε τους τροχούς, πατήστε πρώτα το κουμπί αφαίρεσης (a) και τραβήξτε τους τροχούς προς τα έξω.

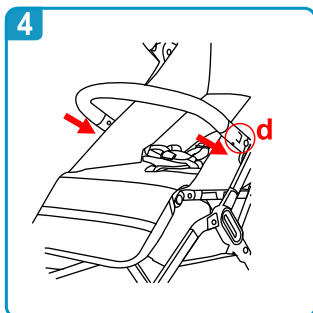


3. To install the front wheels, insert the wheels in the corresponding holes until you hear a “click” sound.

To remove the wheels, first push the removal button (b) and pull the wheels out.

To lock the rotation of the wheels, push down the (c) button. Pull the button to unlock rotation.

3. Για να τοποθετήσετε τους εμπρός τροχούς, εισάγετε τους τροχούς στις αντίστοιχες οπές μέχρι να ακούσετε έναν ήχο "κλικ". Για να αφαιρέσετε τους τροχούς, πατήστε πρώτα το κουμπί αφαίρεσης (b) και τραβήξτε τους τροχούς προς τα έξω.



4. To install the protection bar, insert the bearings in the corresponding holes on the frame, a click sound indicates it is locked.

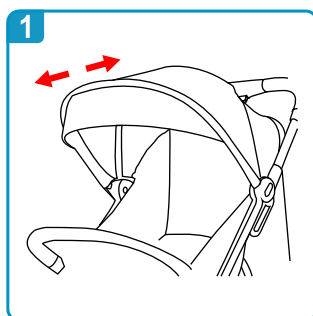
To remove the protection bar, push the (d) buttons on both sides and pull the bar out.

4. Για να εγκαταστήσετε την μπάρα προστασίας, εισάγετε τις εσοχές τις μπάρες στις αντίστοιχες οπές του σκελετού και ένας ήχος "κλικ"

διασφαλίζει ότι είναι ασφαλισμένη στη θέση της.

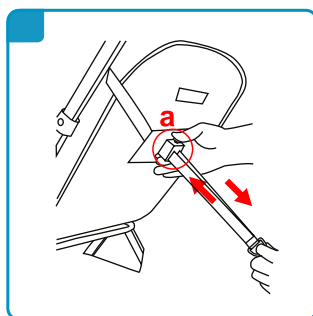
Για να αφαιρέσετε την μπάρα, πατήστε και κρατήστε τα κουμπιά (d) και στις δύο πλευρές και τραβήξτε την μπάρα.

INSTRUCTIONS FOR USE | ΟΔΗΓΙΕΣ ΧΡΗΣΗΣ



1. The canopy can be adjusted for better protection or view, by pulling back or forth just by your hand, according to your needs.

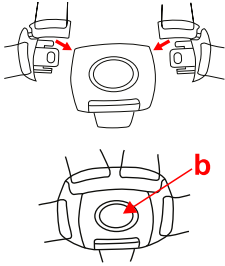
1. Η τέντα μπορεί να ρυθμιστεί ανάλογα με τις ανάγκες σας, για προστασία ή καλύτερη θέα του παιδιού, απλά τραβώντας με το χέρι σας εμπρός ή πίσω.



2. The back of the seat can be reclined for better comfort of the child. Push and hold the (a) button and hold the end of the strap, then pull back or forth, according to your needs.

2. Η πλάτη του καθίσματος μπορεί να ανακληθεί για καλύτερη άνεση του παιδιού. Πιέστε και κρατήστε πατημένο το κουμπί (a) και κρατήστε το άκρο του μάντα και, στη συνέχεια, τραβήξτε προς τα εμπρός ή προς τα πίσω, ανάλογα με τις ανάγκες σας.

3



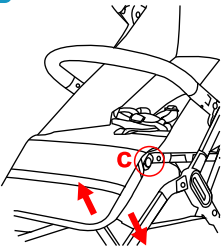
3. To fasten the 5-point seat belt, insert the 2 side parts of the buckle mechanism into the main buckle, a click sound will indicate the lock.

Unfasten by pushing the (b) button and pulling out the side parts off the buckle.

3. Για να δέσετε τη ζώνη ασφαλείας 5 σημείων, εισάγετε τα 2 πλευρικά μέρη του μηχανισμού πόρπης στην κύρια πόρπη, ένας ήχος «κλικ» υποδεικνύει πως κλείδωσε.

Ξεκουμπώστε πατώντας το κουμπί (b) και τραβώντας τα πλαϊνά μέρη από την πόρπη.

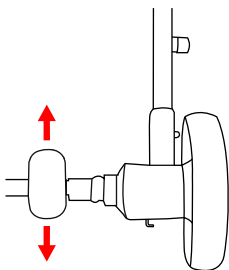
4



4. You can adjust the height of the footrest by holding the 2 (c) buttons on each side of the footrest and tilting up or down, according to your needs.

4. Μπορείτε να ρυθμίσετε το ύψος του υποπόδιου κρατώντας τα 2 κουμπιά (c) σε κάθε πλευρά του υποπόδιου και γέρνοντας προς τα πάνω ή προς τα κάτω, ανάλογα με τις ανάγκες σας.

5

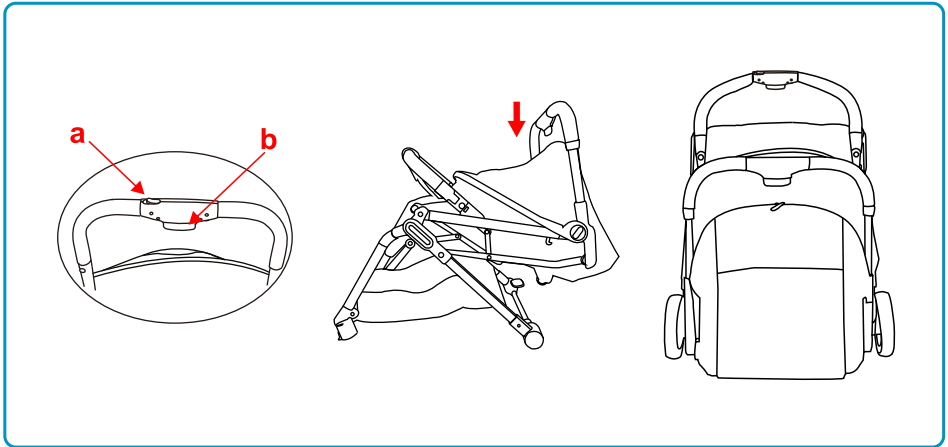


5. To engage the brakes, simply push forward the brake pedal located between the rear wheels.

Disengage the brakes by pushing the pedal back to it's former position.

5. Για να ενεργοποιήσετε τα φρένα, απλώς πιέστε προς τα εμπρός το πεντάλ του φρένου που βρίσκεται ανάμεσα στους πίσω τροχούς.

Απενεργοποιήστε τα φρένα πατώντας το πεντάλ προς τα πίσω στην προηγούμενη θέση του.



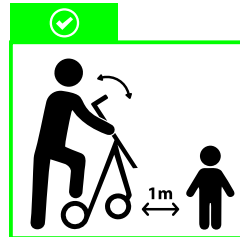
To fold the stroller, push the (a) lock button with your thumb and hold the (b) button. While holding, push the handlebar forward and downwards. The stroller will fold down and a click sound will indicate it is locked.

Για να διπλώσετε το καρότσι, πατήστε την ασφάλεια (a) με τον αντίχειρά σας και κρατήστε πατημένο το κουμπί (b). Ενώ κρατάτε, σπρώξτε το τιμόνι προς τα εμπρός και προς τα κάτω. Το καρότσι θα διπλωθεί και ένας ήχος κλικ θα υποδείξει ότι είναι κλειδωμένο.



WARNING!

Do not let the child near the stroller during folding/unfolding, there is danger of injury.



ΠΡΟΣΟΧΗ!

Μην αφήνετε το παιδί σας να βρίσκεται κοντά στο καρότσι κατά τη διάρκεια της δίπλωσης/αναδίπλωσης, υπάρχει κίνδυνος τραυματισμού.

Thank you for choosing Bebe Stars products

Ευχαριστούμε για την προτίμηση σας
στα παιδικά προϊόντα Bebe Stars



FOLLOW US

www.bebestars.gr



bebestarsbygilis



@bebe.stars



bebestarsbygilis



63200 | Nea Moudania | Greece