



Bebe Stars[®]
by Gilis



Azure **Baby bed**

Item: 450

European standards
EN 716-1,2:2017+AC:2019



Your child's safety depends on you. Correct assembly of the bed requires reading the manual.



Η ασφάλεια του παιδιού σας εξαρτάται από εσάς.
Η σωστή συναρμολόγηση του κρεβατιού προϋποθέτει την ανάγνωση των οδηγιών χρήσης.

CARE & CLEANING

Your furniture can be cleaned by wiping with a damp cloth and drying with a soft clean cloth.

Do not use abrasives, bleach, alcohol or ammonia based household polishes. Take care when handling or moving. Careless handling can damage wooden furniture.

SAFETY WARNINGS

IMPORTANT, RETAIN FOR FUTURE REFERENCE: READ CAREFULLY

The instructions for use should be followed to the letter, so as not to reduce the level of safety of the product.

WARNING! Be aware of the risk of open fire and other sources of strong heat, such as electric bar fires, gas fires, etc. in the near vicinity of the cot.

WARNING! Do not use the cot if any part is broken, torn or missing and use only spare parts approved by the manufacturer.

WARNING! Do not leave anything in the cot or place it near another product, which could provide a foothold or present a danger of suffocation or strangulation, e.g. strings, blind/curtain cords.

WARNING! Do not use more than one mattress on the cot.

WARNING! It should not be placed too close to other furniture or windows, but almost glued to a wall or at a distance of 30cm. between the wall and one side of the bed.

WARNING! To prevent falls, the base of the mattress should be adjusted to the lowest position before the child is able to stand on his own.

SAFETY WARNINGS

The thickness of the mattress* to be used with this swing should not reduce the internal depth (from the surface of the mattress to the top of the railing) to less than 50cm. with the base in a lower position, or at 20cm. with the base in the highest position to minimize the risk of the child jumping or falling off the crib.

The cribs that are converted into beds are intended for use by newborns up to about 5 years old. If the child can stand alone or climb out of the crib, stop using it

The height of the cot base is adjustable, the base of the cot is the safest position and should always be used as soon as the baby is old enough to sit up.

The mattress to be used must have dimensions proportional to the technical specifications of the manufacturer. The minimum size of the mattress must be 130x60cm. Be aware that there shall be no gap more than 30mm between the mattress and the sides end ends in any position of the mattress.

Do not use the bed before turning on and checking the locking mechanisms.

All connections must be tightened properly, checked regularly and tightened again when needed. Screws and bolts should not be loose as a child may squeeze parts of the body or climb on their clothes (eg laces, necklaces, baby doll ribbons, etc.). There is a risk of strangulation.

The cot should only be used on a dry, stable and flat surface away from electrical outlets.

If you leave the child unattended in the crib, always make sure that any folding parts of the bed are locked.

Never move the cot/bed while the child is inside.

After assembly, do not disassemble.

The product meets the specifications of EN 716-1,2:2017+AC:2019

Mattress not included

Για να καθαρίσετε το προϊόν, σκουπίστε με ένα νωπό πανί και στη συνέχεια περάστε το με ένα στεγνό μαλακό πανί.

Μην χρησιμοποιείτε προϊόντα που περιέχουν σκληρά χημικά, χλωρίνη, οινόπνευμα ή αμμωνία.

Να είστε προσεκτικοί όταν χειρίζεστε ή μετακινείτε το προϊόν. Ο απρόσεκτος χειρισμός μπορεί να προκαλέσει ζημιά στα ξύλινα έπιπλα.

ΠΡΟΕΙΔΟΠΟΙΗΣΕΙΣ ΑΣΦΑΛΕΙΑΣ

ΣΗΜΑΝΤΙΚΟ, ΚΡΑΤΗΣΤΕ ΤΙΣ ΟΔΗΓΙΕΣ ΓΙΑ ΜΕΛΛΟΝΤΙΚΗ ΧΡΗΣΗ-ΔΙΑΒΑΣΤΕ ΠΡΟΣΕΚΤΙΚΑ

Οι οδηγίες χρήσης θα πρέπει να τηρούνται κατά γράμμα, προκειμένου να μην μειώνεται το επίπεδο ασφαλείας του προϊόντος.

ΠΡΟΕΙΔΟΠΟΙΗΣΗ! Λάβετε υπόψη τον κίνδυνο πυρκαγιάς και άλλων πηγών ισχυρής θερμότητας, όπως πυρκαγιές ηλεκτρικών ράβδων, φωτιάς αερίου κ.λ.π. σε κοντινή απόσταση από την κούνια.

ΠΡΟΕΙΔΟΠΟΙΗΣΗ! Μην χρησιμοποιείτε την βρεφική κούνια εάν κάποιο τμήμα είναι σπασμένο, σχισμένο ή λείπει και χρησιμοποιείτε μόνο ανταλλακτικά εγκεκριμένα από τον κατασκευαστή.

ΠΡΟΕΙΔΟΠΟΙΗΣΗ! Μην αφήνετε τίποτα μέσα στην κούνια/κρεβάτι, ή μην το τοποθετείτε κοντά σε άλλο αντικείμενο που θα μπορούσε να λειτουργήσει ως στήριγμα για το πόδι ή να προκαλέσει στραγγαλισμό ή ασφυξία. Για παράδειγμα σχοινιά, κορδόνια περσίδων ή κουρτινών κλπ.

ΠΡΟΕΙΔΟΠΟΙΗΣΗ! Μην χρησιμοποιείτε περισσότερα από ένα στρώματα στην κούνια.

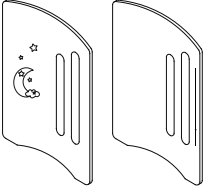
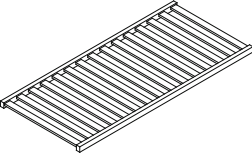
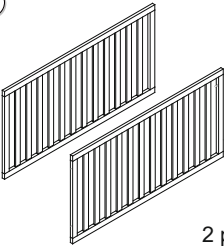
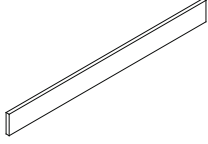
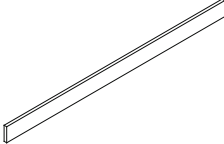
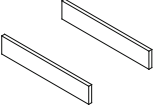
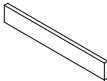
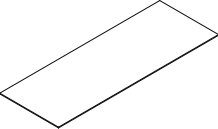
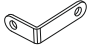






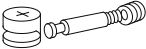
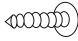
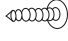
ΠΡΟΕΙΔΟΠΟΙΗΣΗ! Δεν πρέπει να τοποθετείται πολύ κοντά σε άλλα έπιπλα ή παράθυρα, αλλά σχεδόν κολλημένο σε τοίχο ή σε απόσταση 30 εκατοστών. ανάμεσα στον τοίχο και τη μία πλευρά του κρεβατιού.

ΠΡΟΕΙΔΟΠΟΙΗΣΗ! Για την αποτροπή πτώσεων, η βάση του στρώματος πρέπει να ρυθμίζεται στη χαμηλότερη θέση προτού το παιδί είναι σε θέση να στέκεται όρθιο μόνο του.

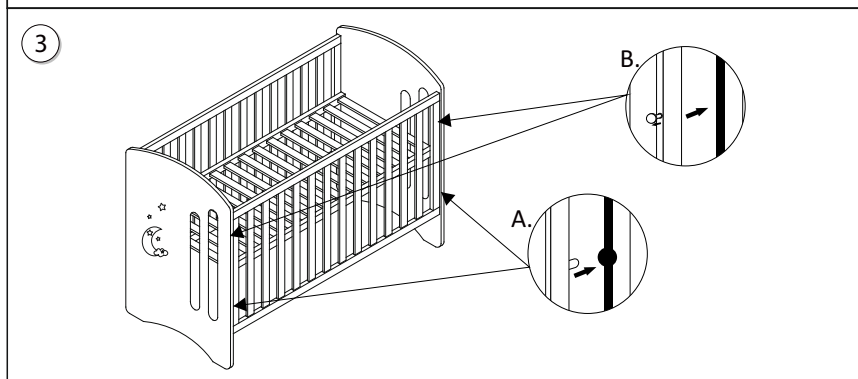
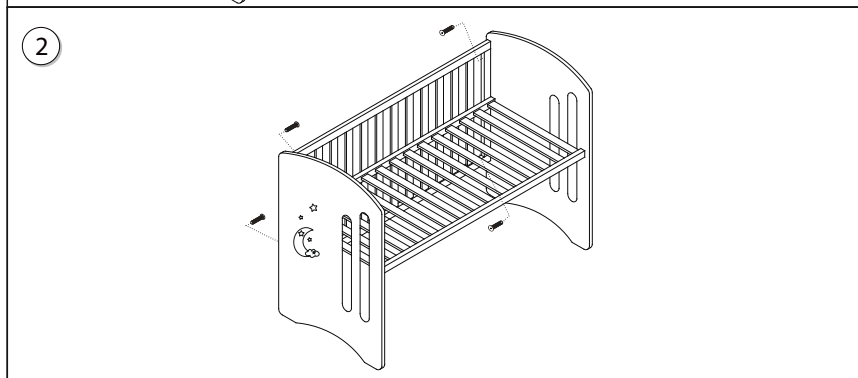
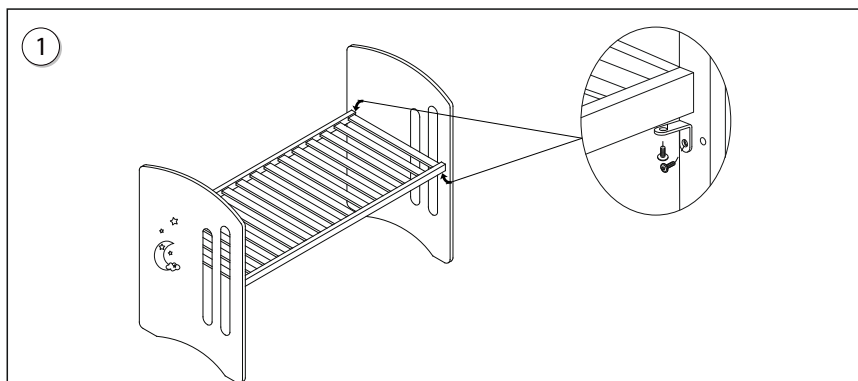
- Το πάχος του στρώματος που θα χρησιμοποιείται με αυτήν την κούνια δεν πρέπει να μειώνει το εσωτερικό βάθος (από την επιφάνεια του στρώματος* στο πάνω μέρος του κάγκελου) σε λιγότερα από 50εκ. με τη βάση σε χαμηλότερη θέση, ή στα 20εκ. με τη βάση στην υψηλότερη θέση, ώστε να ελαχιστοποιείται ο κίνδυνος άλματος ή πτώσης του παιδιού από την κούνια.
- Οι κούνιες που μετατρέπονται σε κρεβάτι προορίζονται για χρήση από νεογέννητα μέχρι περίπου 5 ετών. Αν το παιδί μπορεί να στέκεται μόνο του ή να σκαρφαλώνει έξω από την κούνια, διακόψτε τη χρήση της.
- Το ύψος της βάσης της κούνιας είναι ρυθμιζόμενο, η βάση της κούνιας είναι η ασφαλέστερη θέση και πρέπει πάντα να χρησιμοποιείται έως ότου το μωρό είναι αρκετά μεγάλο για να καθίσει μόνο του.
- Το στρώμα που θα χρησιμοποιηθεί πρέπει να έχει διαστάσεις ανάλογες των τεχνικών προδιαγραφών του κατασκευαστή. Το ελάχιστο μέγεθος που μπορεί να χρησιμοποιηθεί είναι 130x60cm. Λάβετε υπόψη ότι δεν πρέπει να υπάρχει διάκενο μεγαλύτερο από 30 mm μεταξύ του στρώματος και των πλευρικών άκρων σε οποιαδήποτε θέση του στρώματος.
- Μην χρησιμοποιείτε το κρεβάτι πριν ενεργοποιήσετε και ελέγξετε τους μηχανισμούς κλειδώματος.
- Όλες οι συνδέσεις πρέπει να σφίγγονται σωστά, να ελέγχονται τακτικά και να σφίγγονται ξανά όταν χρειάζεται. Οι βίδες και οι κοχλίες δεν πρέπει να είναι χαλαρά γιατί ένα παιδί μπορεί να πιέσει μέρη του σώματος ή να σκαλώσουν τα ρούχα του (π.χ. κορδόνια, κολιέ, κορδέλες για μωρά-κούκλες κ.λπ.). Υπάρχει κίνδυνος στραγγαλισμού.
- Η κούνια/κρεβάτι πρέπει να χρησιμοποιείται μόνο σε στεγνή, σταθερή και επίπεδη επιφάνεια μακριά από ηλεκτρικές πρίζες.
- Αν αφήσετε το παιδί χωρίς επίβλεψη στο παιδικό κρεβάτι, πάντα να βεβαιώνετε ότι τυχόν πτυσσόμενα τμήματα του κρεβατιού είναι κλειδωμένα.
- Ποτέ μην μετακινείτε την κούνια/κρεβάτι ενώ βρίσκεται μέσα το παιδί.
- Μετά τη συναρμολόγηση, να μην αποσυναρμολογείται.
- Το προϊόν πληροί της προδιαγραφές EN 716-1,2:2017+AC:2019

Το στρώμα δεν συμπεριλαμβάνεται

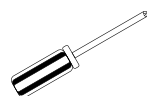
MEPH / PARTS

<p>①</p>  <p>2 pcs</p>	<p>②</p>  <p>1 pcs</p>	<p>③</p>  <p>2 pcs</p>
<p>④</p>  <p>1 pc</p>	<p>⑤</p>  <p>1 pc</p>	<p>⑥</p>  <p>2 pcs</p>
<p>⑦</p>  <p>1 pc</p>	<p>⑧</p>  <p>1 pc</p>	<p>⑨</p>  <p>4 pcs</p>
<p>⑩</p> <p>a</p>  <p>4 pcs</p>	<p>⑪</p> <p>b</p>  <p>4 pcs</p>	<p>⑫</p> <p>c</p>  <p>8 pcs</p>
<p>⑬</p>  <p>2 pcs</p>	<p>⑭</p>  <p>2 pcs</p>	<p>⑮</p>  <p>1 pc</p>
<p>⑯</p>  <p>6 pcs</p>	<p>⑰</p>  <p>6 pcs</p>	<p>⑱</p>  <p>1 pc</p>

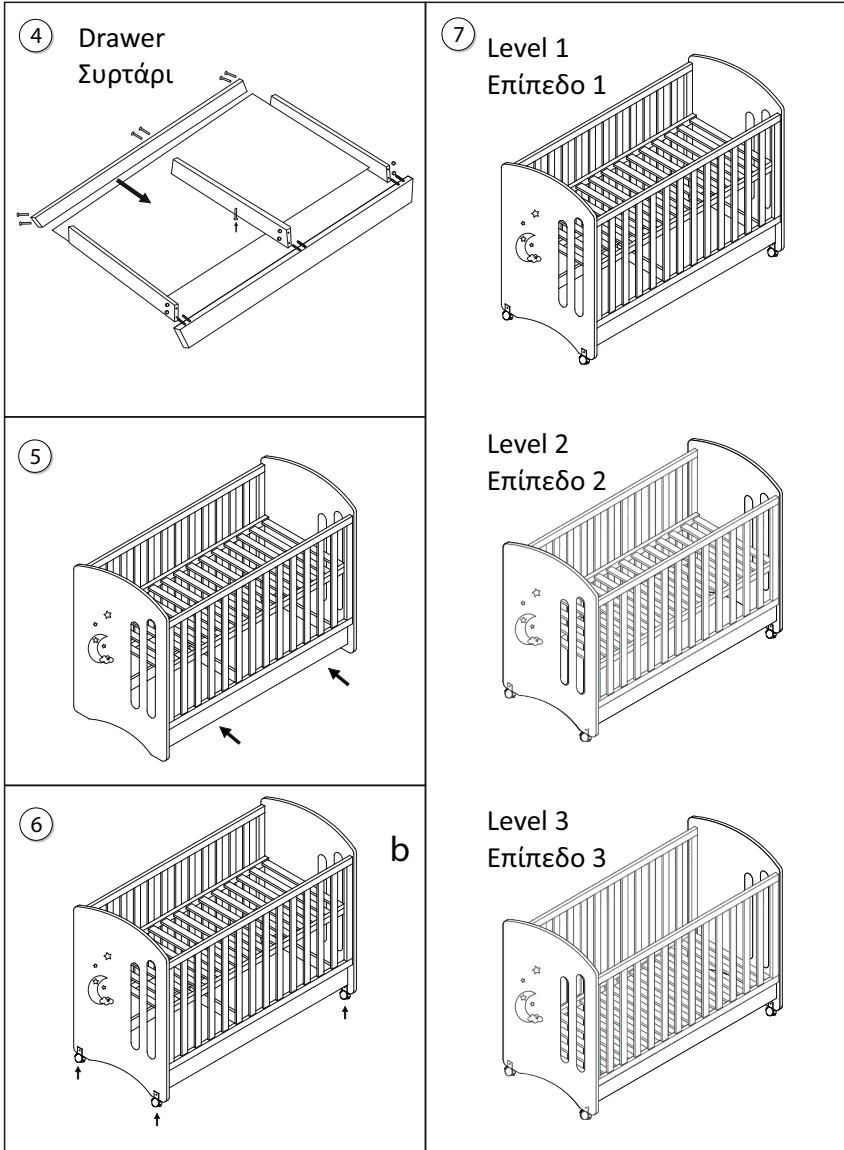
ΣΥΝΑΡΜΟΛΟΓΗΣΗ / ASSEMBLY



Screwdriver is needed
for assembly (not included)
Απαραίτητο εργαλείο για την συναρμολόγηση,
κατσαβίδι (δεν συμπεριλαμβάνεται)



ΣΥΝΑΡΜΟΛΟΓΗΣΗ / ASSEMBLY



Thank you for choosing
Bebe Stars products

Ευχαριστούμε για την
προτίμησή σας
στα παιδικά προϊόντα
Bebe Stars

FOLLOW US
www.bebestars.gr

 [bebestarsbygilis](https://www.facebook.com/bebestarsbygilis)

 [@bebe.stars](https://www.instagram.com/@bebe.stars)

 [bebestarsbygilis](https://www.youtube.com/bebestarsbygilis)

 63200 | Nea Moudania | Greece