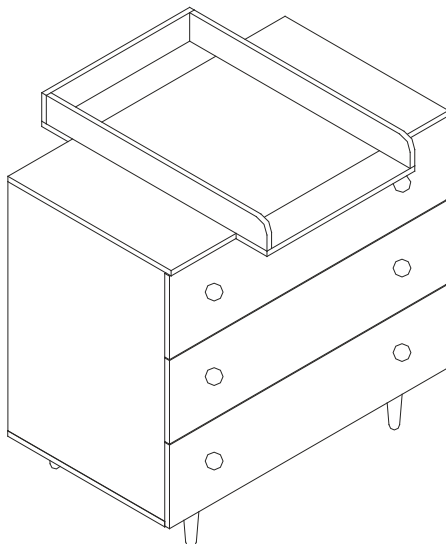




Bebe Stars[®]
by Gilis

NEW



**Chest of
drawers**

**European standards
(BS)EN12221-1,2:2008+A1:2013**



Your child's safety depends on you. Correct assembly of the drawer requires reading the manual.



Η ασφάλεια του παιδιού σας εξαρτάται από εσάς.
Η σωστή συναρμολόγηση της συρταριέρας προϋποθέτει την ανάγνωση των οδηγιών χρήσης.

SAFETY WARNINGS

IMPORTANT. RETAIN FOR FUTURE REFERENCE. READ CAREFULLY

The fitting included with this product is intended for securing the safety device to the product.

If in doubt seek professional advice.

WARNING! Do not leave your child unattended.



WARNING! Do not move the changer with a child on it.

WARNING! Be aware of the risk of open fire and other sources of strong heat, such as electric bar fires, gas fires, etc, in the vicinity of the product.

WARNING! Do not use the product if any part is broken, damaged torn or missing.

WARNING! Approved replacement parts shall only be obtained from the manufacturer.

An older child climbing on the changing unit while a child is on the changing surface is extremely dangerous and must be discouraged.

Keep away from trailing cords, drapes or flexes, and away from electric sockets.

All assembly fittings should be tightened properly, checked regularly and retightened as necessary.

The product must be used on a level and stable surface.

A changing mat should always be used.

Once assembled do not dismantle.

Conforms to EN 12221

Suitable for a child up to 12 months or a maximum weight of 11 kg

CARE & CLEANING

Your furniture can be cleaned by wiping with a damp cloth and drying with a soft clean cloth.

Do not use abrasives, bleach, alcohol or ammonia based household polishes.

Take care when handling or moving. Careless handling can damage wooden furniture.

Wood is a natural material, the colour will darken with age

ΣΗΜΑΝΤΙΚΟ.ΚΡΑΤΗΣΤΕ ΤΙΣ ΟΔΗΓΙΕΣ ΓΙΑ ΜΕΛΛΟΝΤΙΚΗ ΧΡΗΣΗ.ΔΙΑΒΑΣΤΕ ΠΡΟΣΕΚΤΙΚΑ

Τα εξαρτήματα τοποθέτησης που περιλαμβάνονται στο παρόν προϊόν προορίζονται για την ασφάλιση του μηχανισμού ασφάλειας στο προϊόν.

Σε περίπτωση αμφιβολίας, αναζητήστε επαγγελματική συμβουλή.



ΠΡΟΕΙΔΟΠΟΙΗΣΗ! Μην αφήνετε ποτέ το παιδί σας χωρίς επίβλεψη.

ΠΡΟΕΙΔΟΠΟΙΗΣΗ! Μην μετακινείτε την αλλαξιέρα μαζί με το παιδί.

ΠΡΟΕΙΔΟΠΟΙΗΣΗ! Μην ξεχνάτε τον κίνδυνο πυρκαγιάς όταν η βάση βρίσκεται κοντά στο τζάκι ή σε άλλες πηγές δυνατής φωτιάς, όπως οι ηλεκτρικές εστίες και οι εστίες γκαζιού.

ΠΡΟΕΙΔΟΠΟΙΗΣΗ! Μην χρησιμοποιείτε το προϊόν αν λείπουν τμήματα ή είναι κατεστραμμένα.

ΠΡΟΕΙΔΟΠΟΙΗΣΗ! Χρησιμοποιείτε μόνο ανταλλακτικά εγκεκριμένα από τον κατασκευαστή.

Μην επιτρέπετε σε μεγαλύτερα παιδιά να σκαρφαλώνουν στην αλλαξιέρα ενώ βρίσκεται άλλο παιδί πάνω της, καθώς υπάρχει μεγάλος κίνδυνος για πρόκληση ατυχήματος.

Κρατήστε την μακριά από καλώδια, σκοιινιά που κρέμονται και ηλεκτρικές πρίζες.

Όλες οι συνδέσεις πρέπει να σφίγγονται σωστά, να ελέγχονται τακτικά και να σφίγγονται ξανά όταν χρειάζεται.

Το προϊόν πρέπει να χρησιμοποιείται σε επίπεδη και σταθερή επιφάνεια.

Χρησιμοποιείτε την πάντα μαζί με το στρώμα αλλαγματος.

Μετά τη συναρμολόγηση, να μην αποσυναρμολογείται.

Σε συμμόρφωση με το πρότυπο EN 12221

Κατάλληλο για παιδιά έως 12 μηνών ή μέγιστο βάρος τα 11 κιλά.

ΦΡΟΝΤΙΔΑ & ΚΑΘΑΡΙΣΜΟΣ

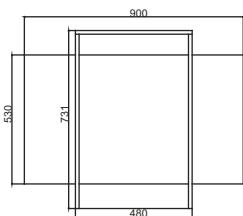
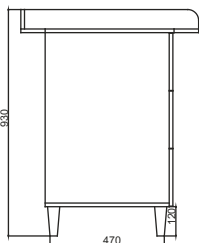
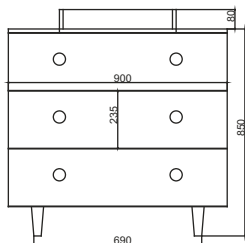
Για να καθαρίσετε το προϊόν, σκουπίστε με ένα νωπό πανί και στη συνέχεια περάστε το με ένα στεγνό μαλακό πανί.

Μην χρησιμοποιείτε προϊόντα που περιέχουν σκληρά χημικά, χλωρίνη, οινόπνευμα ή αμμωνία.

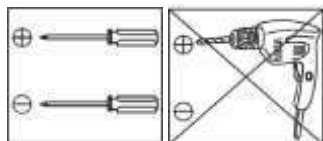
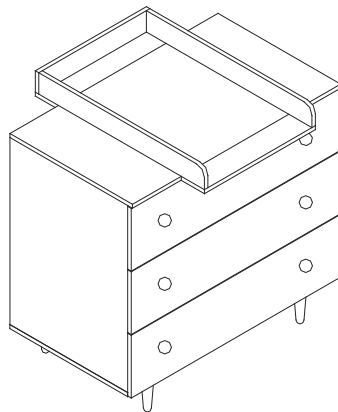
Να είστε προσεκτικοί όταν χειρίζεστε ή μετακινείτε το προϊόν. Ο απρόσεκτος χειρισμός μπορεί να προκαλέσει ζημιά στα ξύλινα έπιπλα.

Το ξύλο είναι φυσικό υλικό, επομένως ενδέχεται το χρώμα να σκουρύνει με το χρόνο.

ΜΕΡΗ ΣΥΡΤΑΡΙΕΡΑΣ / DRAWER PARTS

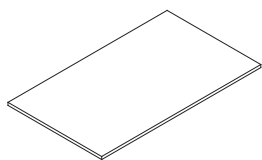


Διαστάσεις σε εκατοστά (cm)
Dimensions in centimeters

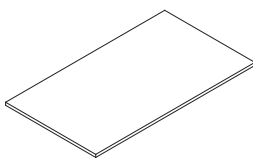


Z1 34 PCS	Z2 34 PCS	Z3 10 PCS	Z4 4 PCS	Z5 23 PCS	Z6 6 PCS
Z7 6 PCS	Z8 2 PCS	Z9 2 PCS	Z10 2 PCS	Z11 2 PCS	Z12 2 PCS

ΜΕΡΗ ΣΥΡΤΑΡΙΕΡΑΣ / DRAWER PARTS



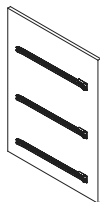
A-1PC



B-1PC



C-1PC



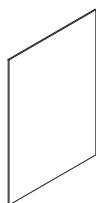
D-1PC



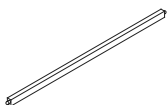
E-1PC



F-1PC



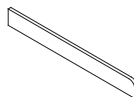
G-1PC



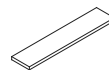
H-1PC



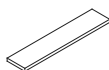
I-1PC



J-2PCS



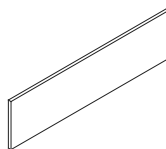
K-1PC



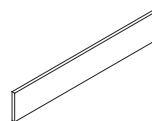
L-1PC



M-4PCS



N-3PCS



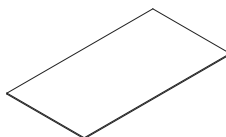
O-3PCS



P-3PCS

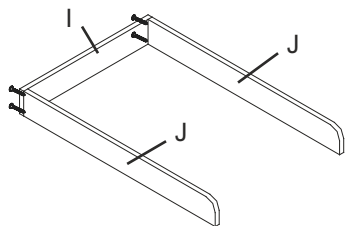


Q-3PCS

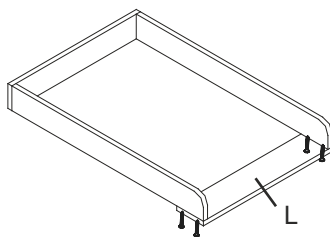



R-3PCS

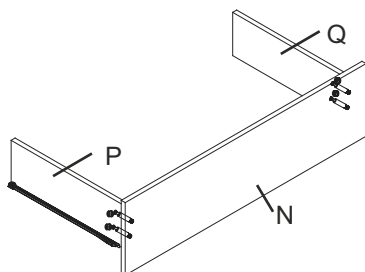
ΟΔΗΓΙΕΣ ΣΥΝΑΡΜΟΛΟΓΗΣΗΣ / ASSEMBLY INSTRUCTIONS





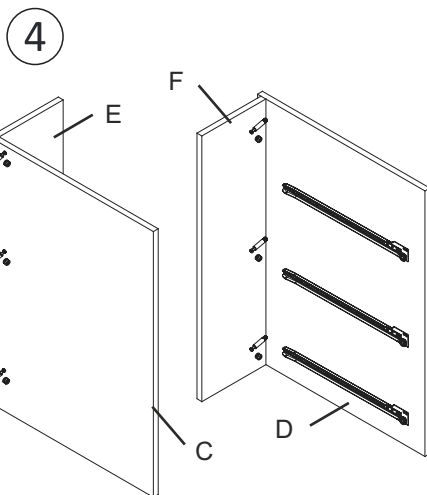
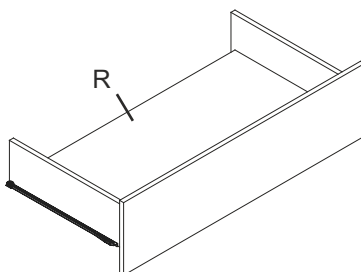
1	Z5		4
---	----	---	---








2	Z5		4
---	----	---	---

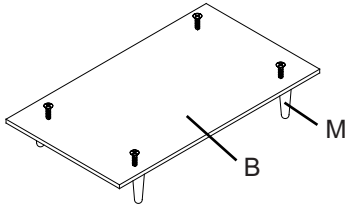


3	Z1		4
	Z2		4



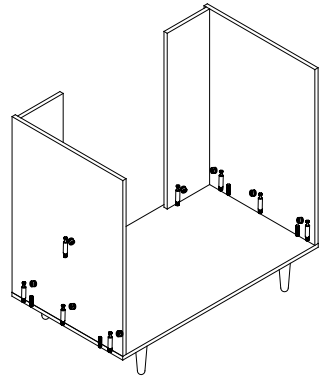
5	Z5		4
	Z6		2
	Z7		2

6	Z1		6
	Z2		6






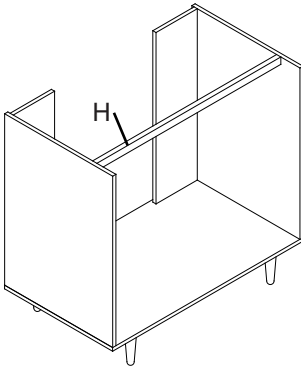
7

Z4		4
----	---	---

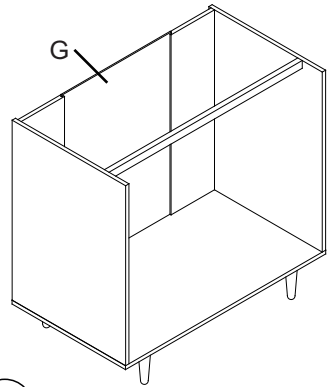


8

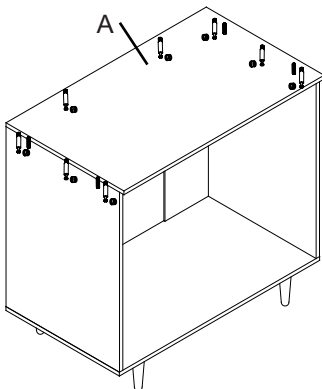
Z1		8
Z2		8
Z3		4






9



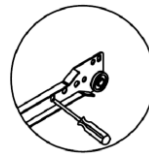
10



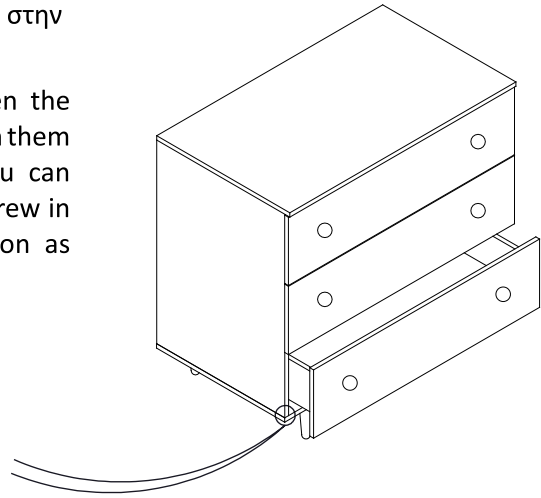
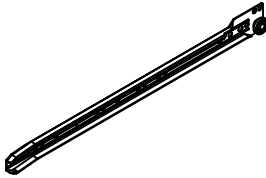
11

Z1		8
Z2		8
Z3		4

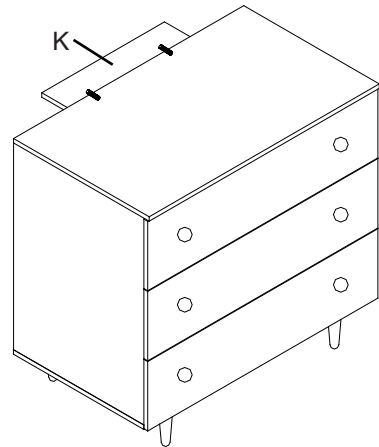
Σημείωση: Εάν το άνοιγμα μεταξύ των συρταριών δεν είναι ίσο μεταξύ τους ή / και των άλλων πλαισίων, μπορείτε να το ρυθμίσετε αλλάζοντας τη βίδα στη θέση του αγωγού του συρταριού, όπως στην παρακάτω εικόνα.



Note: If the opening between the drawers are not equal between them and/or the other panels, you can adjust this by changing the screw in the drawer conductor position as specified below.



12



13

Z3		2
----	--	---

Για να τοποθετήσετε το στρώμα αλλαξιέρας* στην θέση αλλαξιέρας (I), εφαρμόστε από επάνω και σπρώξτε προς τα μέσα.

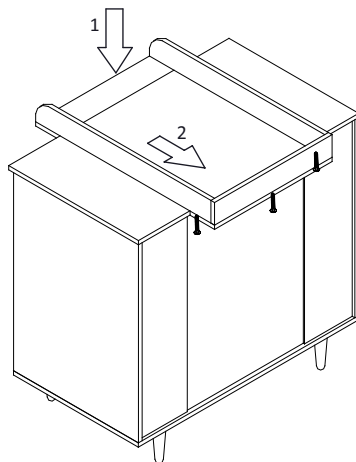
Διαστάσεις:

Μήκος:44cm/Πλάτος: 71 cm/Υψος:4cm

To fix the changing mat* in the changer unit (I), place it from the top and slide it all the way to the back of the unit.

Dimensions:

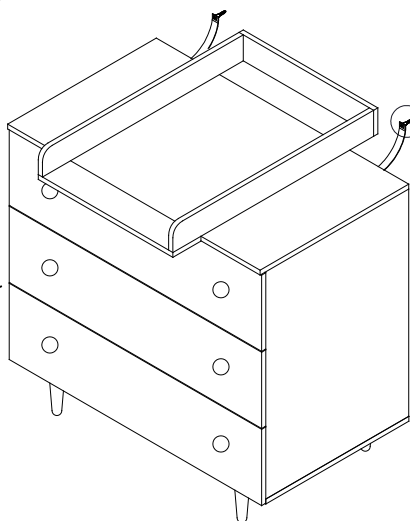
Length:44cm/Width:71cm/Height:4cm



14

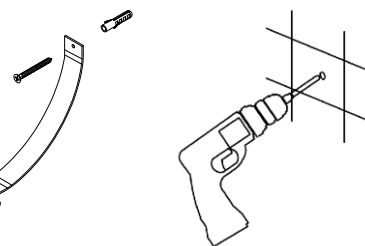
Z5		3
----	--	---

*Το στρώμα αλλαξιέρας δεν συμπεριλαμβάνεται.
*Changing mat not included.



15

Z8		2
Z9		2
Z10		2
Z11		2
Z12		2



Εξαρτήματα για την τοποθέτηση του ιμάντα στον τοίχο, για αποτροπή απόρριψης.

Προσοχή: Το συρτάρι δεν διαθέτει ακροδέκτες που το εμποδίζουν να τραβηχτεί από τη συρταριέρα.

Fittings to attach the strap to the wall, prevention of dumping.

Caution: The drawer is not provided with end stops that prevent it from being pulled out of the unit.

Thank you for choosing Bebe Stars products

Ευχαριστούμε για την προτίμηση σας
στα παιδικά προϊόντα Bebe Stars



FOLLOW US

www.bebestars.gr



bebestarsbygilis



@bebe.stars



bebestarsbygilis



63200 | Nea Moudania | Greece