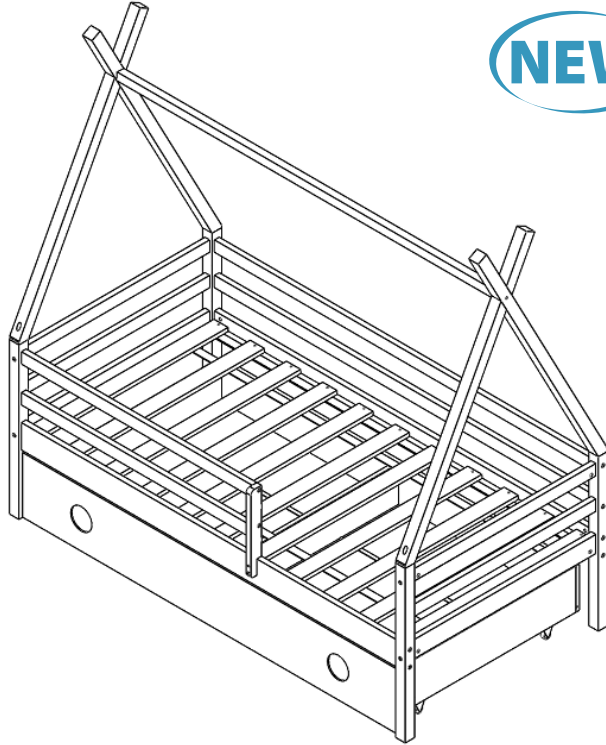




Bebe Stars[®]
by Gilis

NEW



Galaxy

Montessori bed
Item: 438-05

European Design



Your child's safety depends on you. Correct assembly of the bed requires reading the manual.



Η ασφάλεια του παιδιού σας εξαρτάται από εσάς.
Η σωστή συναρμολόγηση του κρεβατιού προϋποθέτει την ανάγνωση των οδηγιών χρήσης.

IMPORTANT, KEEP FOR FUTURE REFERENCE-READ CAREFULLY

The instructions for use should be followed to the letter, so as not to reduce the level of safety of the product.

WARNING! Do not forget about the risk of fire when the bed is near the fireplace or other sources of fire, such as electric hobs and gas stoves.

WARNING! It should not be placed too close to other furniture or windows, but almost glued to a wall or at a distance of 30cm. between the wall and one side of the bed.

WARNING! Do not leave anything in the bed, or place it near another object that could act as a footrest or cause strangulation or suffocation. For example ropes, blinds or curtains, etc.

WARNING! Do not use the bed if parts are missing or damaged, and use only spare parts approved by the manufacturer. The width and length are predetermined, as it is important that the gaps between the mattress and the sides do not exceed 3cm. This is to minimize the risk of the child being trapped in a vacuum.

WARNING! Do not use more than one mattress on the cot. Use only a manufacturer-approved bed mattress and make sure that the gap on the sides does not exceed 3cm.

SAFETY WARNINGS

The mattress to be used must have dimensions proportional to the technical specifications of the manufacturer. The minimum size of the mattress must be 160x80cm. Be aware that there shall be no gap more than 30mm between the mattress and the sides end ends in any position of the mattress.

All connections must be tightened properly, checked regularly and tightened again when needed. Screws and bolts should not be loose as a child may squeeze parts of the body or climb on their clothes (eg laces, necklaces, baby doll ribbons, etc.). There is a risk of strangulation.

The bed should only be used on a dry, stable and flat surface away from electrical outlets.

If you leave the child unattended in the bed, always make sure that any folding parts of it are locked.

Never move the bed while the child is inside.

Mattress is not included.

CARE & CLEANING

Your furniture can be cleaned by wiping with a damp cloth and drying with a soft clean cloth.

Do not use abrasives, bleach, alcohol or ammonia based household polishes. Take care when handling or moving. Careless handling can damage wooden furniture.

ΣΗΜΑΝΤΙΚΟ, ΚΡΑΤΗΣΤΕ ΤΙΣ ΟΔΗΓΙΕΣ ΓΙΑ ΜΕΛΛΟΝΤΙΚΗ ΧΡΗΣΗ-ΔΙΑΒΑΣΤΕ ΠΡΟΣΕΚΤΙΚΑ

Οι οδηγίες χρήσης θα πρέπει να τηρούνται κατά γράμμα, προκειμένου να μην μειώνεται το επίπεδο ασφαλείας του προϊόντος.

ΠΡΟΕΙΔΟΠΟΙΗΣΗ! Μην ξεχνάτε τον κίνδυνο πυρκαγιάς όταν το κρεβάτι βρίσκεται κοντά στο τζάκι ή σε άλλες πηγές δυνατής φωτιάς, όπως οι ηλεκτρικές εστίες και οι εστίες γκαζιού.

ΠΡΟΕΙΔΟΠΟΙΗΣΗ! Δεν πρέπει να τοποθετείται πολύ κοντά σε άλλα έπιπλα ή παράθυρα, αλλά κολλητά σχεδόν σε τοίχο ή σε απόσταση 30εκ. ανάμεσα στον τοίχο και τη μία πλευρά του κρεβατιού.

ΠΡΟΕΙΔΟΠΟΙΗΣΗ! Μην αφήνετε τίποτα μέσα στο κρεβάτι, ή μην το τοποθετείτε κοντά σε άλλο αντικείμενο που θα μπορούσε να λειτουργήσει ως στήριγμα για το πόδι ή να προκαλέσει στραγγαλισμό ή ασφυξία. Για παράδειγμα σχοινιά, κορδόνια περσίδων ή κουρτινών κλπ.

ΠΡΟΕΙΔΟΠΟΙΗΣΗ! Μην χρησιμοποιείτε το κρεβάτι αν λείπουν τμήματα ή είναι κατεστραμμένα, και χρησιμοποιείτε μόνο ανταλλακτικά εγκεκριμένα από τον κατασκευαστή. Το πλάτος και το μήκος είναι προκαθορισμένα, καθώς είναι σημαντικό τα κενά ανάμεσα στο στρώμα και τα πλαϊνά να μην υπερβαίνουν τα 3εκ. Αυτό έχει ως σκοπό την ελαχιστοποίηση του κινδύνου να παγιδευτεί κάποιο άκρο του παιδιού στο κενό.

ΠΡΟΕΙΔΟΠΟΙΗΣΗ! Μην χρησιμοποιείτε περισσότερα από ένα στρώματα στο κρεβάτι. Χρησιμοποιείτε μόνο εγκεκριμένο από τον κατασκευαστή στρώμα κρεβατιού και φροντίστε ώστε το κενό στις πλευρές να μην υπερβαίνει τα 3εκ.

ΠΡΟΕΙΔΟΠΟΙΗΣΕΙΣ ΑΣΦΑΛΕΙΑΣ

Το στρώμα που θα χρησιμοποιηθεί πρέπει να έχει διαστάσεις ανάλογες των τεχνικών προδιαγραφών του κατασκευαστή. Το ελάχιστο μέγεθος που μπορεί να χρησιμοποιηθεί είναι 160x80cm. Λάβετε υπόψη ότι δεν πρέπει να υπάρχει διάκενο μεγαλύτερο από 30 mm μεταξύ του στρώματος και των πλευρικών άκρων σε οποιαδήποτε θέση του στρώματος.

Όλες οι συνδέσεις πρέπει να σφίγγονται σωστά, να ελέγχονται τακτικά και να σφίγγονται ξανά όταν χρειάζεται. Οι βίδες και οι κοχλίες δεν πρέπει να είναι χαλαρά γιατί ένα παιδί μπορεί να πιέσει μέρη του σώματος ή να σκαλώσουν τα ρούχα του (π.χ. κορδόνια, κολιέ, κορδέλες για μωρά-κούκλες κ.λπ.). Υπάρχει κίνδυνος στραγγαλισμού.

Το κρεβάτι πρέπει να χρησιμοποιείται μόνο σε στεγνή, σταθερή και επίπεδη επιφάνεια μακριά από ηλεκτρικές πρίζες.

Αν αφήσετε το παιδί χωρίς επίβλεψη στο παιδικό κρεβάτι, πάντα να βεβαιώνετε ότι τυχόν πτυσσόμενα τμήματα του είναι κλειδωμένα.

Ποτέ μην μετακινείτε το κρεβάτι ενώ βρίσκεται μέσα το παιδί.

Το στρώμα δεν συμπεριλαμβάνεται στην συσκευασία.

ΦΡΟΝΤΙΔΑ & ΚΑΘΑΡΙΣΜΟΣ

Για να καθαρίσετε το προϊόν, σκουπίστε με ένα νωπό πανί και στη συνέχεια περάστε το με ένα στεγνό μαλακό πανί.

Μην χρησιμοποιείτε προϊόντα που περιέχουν σκληρά χημικά, χλωρίνη, οινόπνευμα ή αμμωνία.

Να είστε προσεκτικοί όταν χειρίζεστε ή μετακινείτε το προϊόν. Ο απρόσεκτος χειρισμός μπορεί να προκαλέσει ζημιά στα ξύλινα έπιπλα.

MEPH / PARTS

A



6x70mm screw*26

B



Nut*26

C



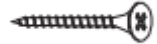
6x50mm screw*2

D



8x40mm
Wooden pin*24

E



5x60mm Self
tapping screw*4

F



3x30mm Self
tapping screw*30

G



3x35mm Self
tapping screw*2

H



6x18mm screw*8

I



13X10MM*8

J



3*20MM Self
tapping screw*12

K



Flat plate
directional wheel*8

M



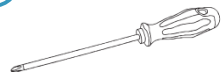
Wrench

N



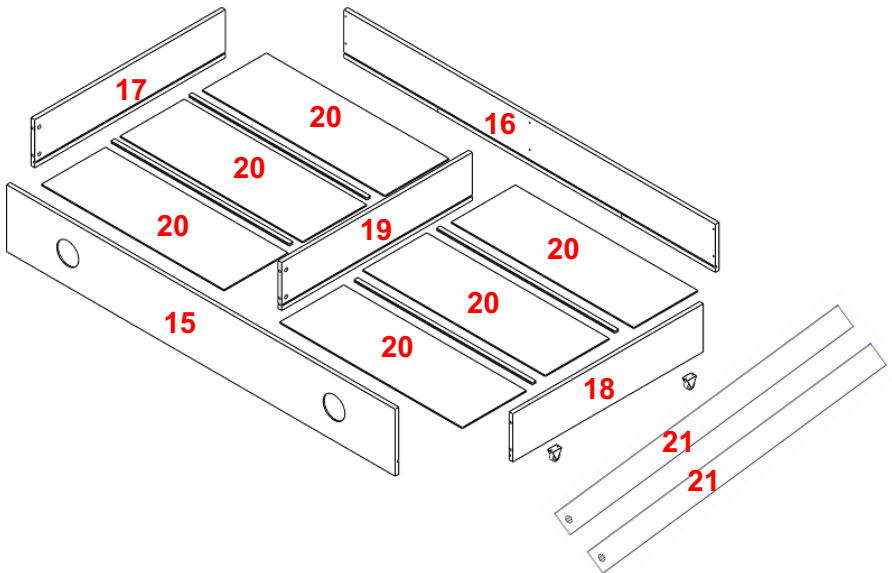
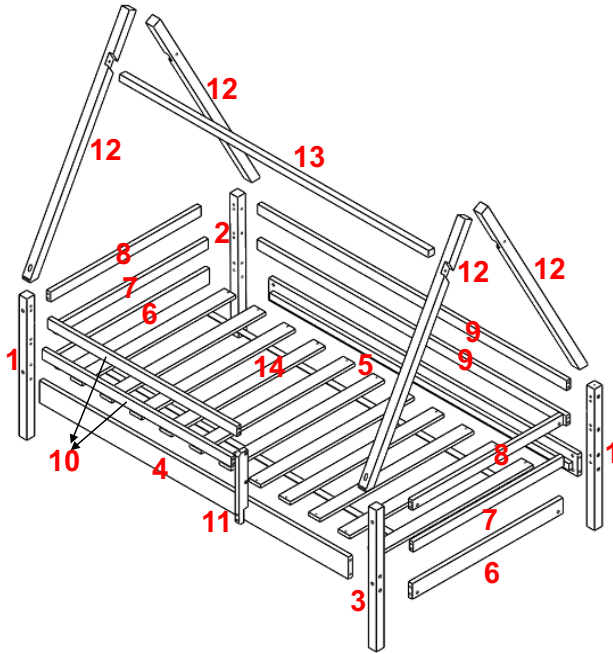
Drawer strip*4

P



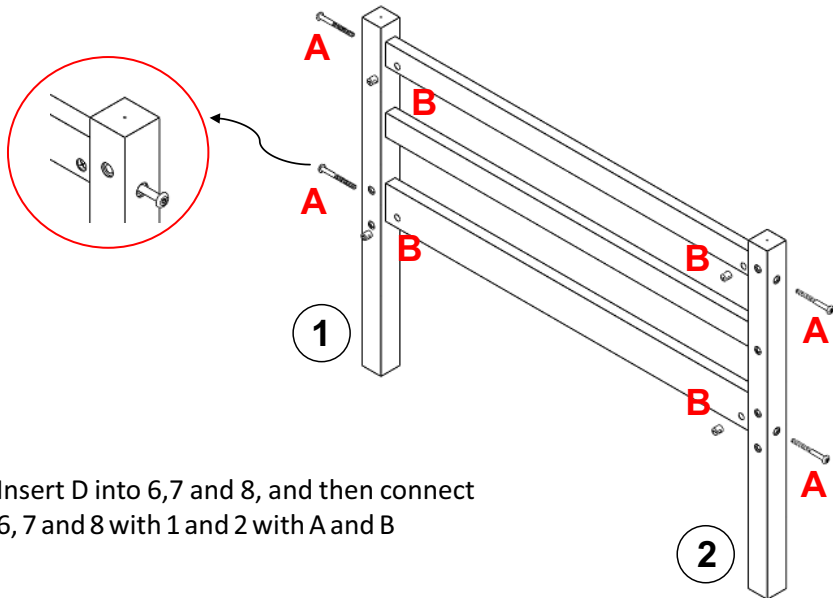
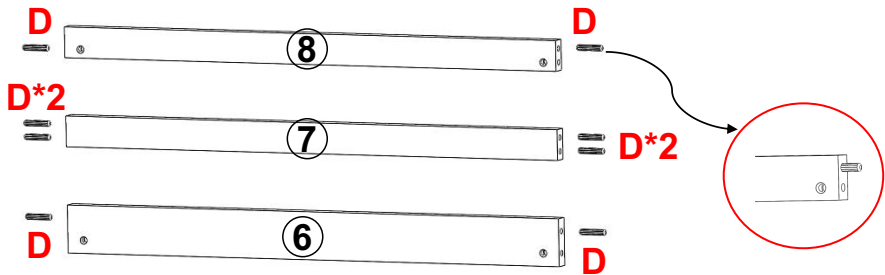
Screwdriver

MEPH / PARTS






ΣΥΝΑΡΜΟΛΟΓΗΣΗ / ASSEMBLY

1



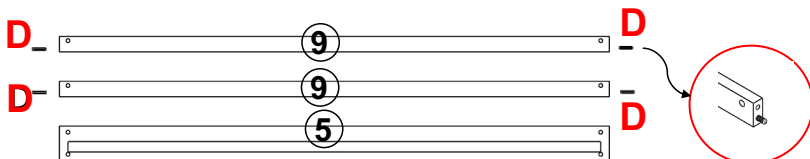
Insert D into 6,7 and 8, and then connect 6, 7 and 8 with 1 and 2 with A and B

Εισάγετε τα εξαρτήματα D στα κομμάτια 6, 7 και 8 και ενώστε τα με τα κομμάτια 1 και 2 χρησιμοποιώντας τα εξαρτήματα A και B.

		
6x70mm		6x40mm
A 8 pcs	B 8 pcs	D 16 pcs

ΣΥΝΑΡΜΟΛΟΓΗΣΗ / ASSEMBLY

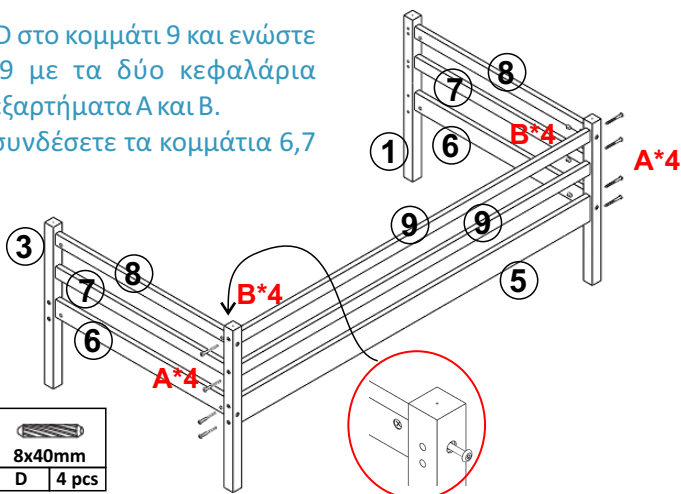
2






Insert D into 9, and then connect 5 and 9 with two bed heads with A and B
In the same operation, connect another 6, 7 and 8 with 1 and 3

Εισάγετε τις καβίλιες D στο κομμάτι 9 και ενώστε τα κομμάτια 5 και 9 με τα δύο κεφαλάρια χρησιμοποιώντας τα εξαρτήματα A και B.

Επαναλάβετε για να συνδέσετε τα κομμάτια 6, 7 και 8 με τα 1 και 3.



		
6x70mm		8x40mm
A 8 pcs	B 8 pcs	D 4 pcs

3

A. Connect 4 with two bed heads with 2 A and 2 B

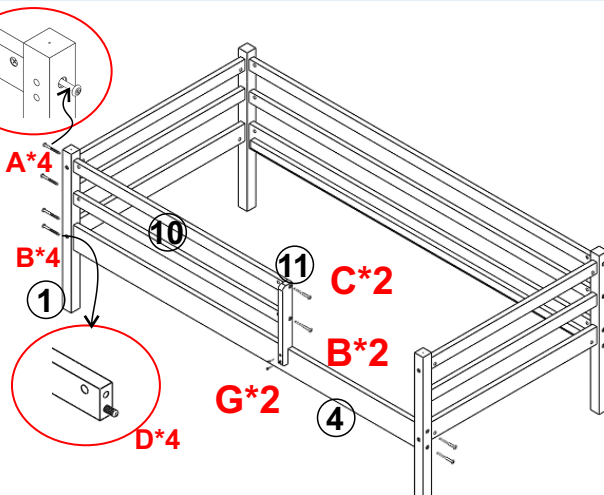
B. Fix 11 to 4 with G




C. Connect 10 with 1 and 11 with 4 A and 4 B, 2 C and 2 B separately

A. Ενώστε το κομμάτι 4 με τα δύο κεφαλάρια με 2 τεμάχια εξαρτημάτων A και B

B. Βιδώστε τα κομμάτια 11 και 4 με τις βίδες G.





C. Ενώστε τα κομμάτια 10 με τα κομμάτια 1 και 11 χρησιμοποιώντας 4 εξαρτήματα A και B και 2 εξαρτήματα C και B.

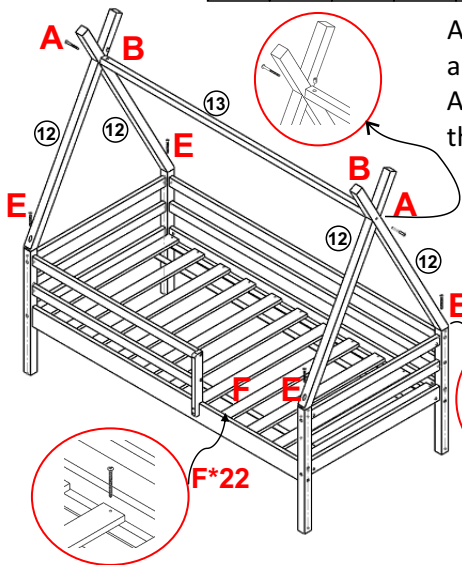


				
6x70mm	6x50mm	8x40mm		
A 4 pcs	C 2 pcs	D 4 pcs	G 2 pcs	B 6 pcs

ΣΥΝΑΡΜΟΛΟΓΗΣΗ / ASSEMBLY

4

			
6x70mm	5x60mm	B	3x30mm
A 2 pcs	E 4 pcs	B 2 pcs	F 22 pcs

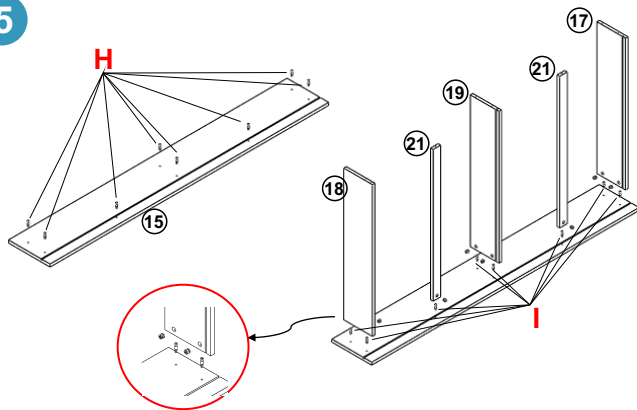




After crossing 12, connect it with 13 with A and B, and then fix it on the bed leg with E. After laying the bed board on the edge of the bed, fix it with F.

Διασταυρώστε τα κομμάτια 12 και ενώστε με το κομμάτι 13 χρησιμοποιώντας εξαρτήματα A και B. Βιδώστε τη σκεπή με τα πόδια με τις βίδες E.

Απλώστε τις σανίδες στη βάση και βιδώστε τις με τις βίδες F

5

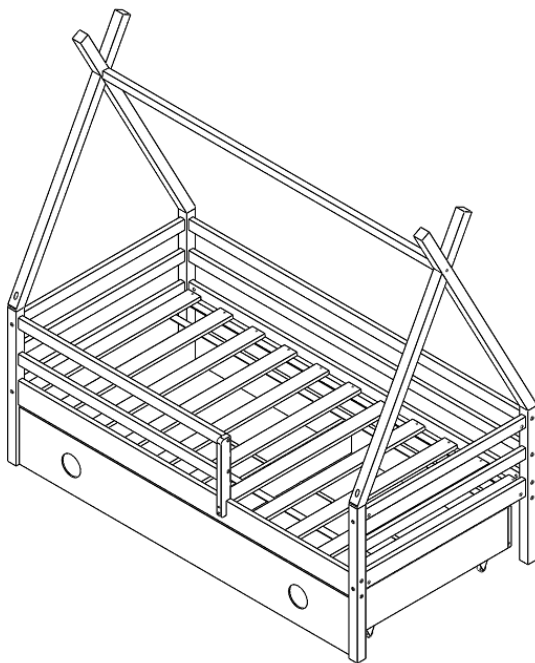


	H 8 pcs
	I 8 pcs

Screw H into 15 and insert I into 17, 18, 19 and 21. When H is inserted into the corresponding holes of 17, 18, 19 and 21, tighten I.

Βιδώστε τα H στο κομμάτι 15 και εισάγετε τα εξαρτήματα I στα κομμάτια 17, 18, 19 και 21. Αφού ολοκληρώσετε, σφίξτε τα I.

COMPLETED BED / ΟΛΟΚΛΗΡΩΜΕΝΟ ΚΡΕΒΑΤΙ



Bebe Stars[®]
by Gilis

Thank you for choosing Bebe Stars products

Ευχαριστούμε για την προτίμηση σας
στα παιδικά προϊόντα Bebe Stars

FOLLOW US
www.bebestars.gr



bebestarsbygilis



@bebe.stars



bebestarsbygilis



63200 | Nea Moudania | Greece