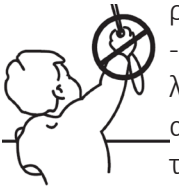


ΠΡΟΣΟΧΗ !

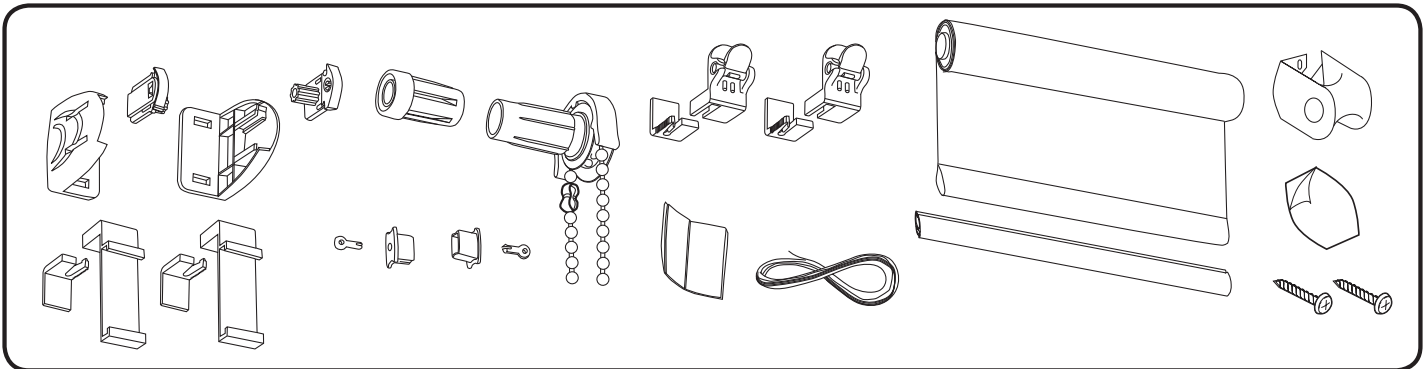
Να μην ξεδιπλώνεται το ρολό μέχρι το τέλος. Τουλάχιστον μια φορά από ύφασμα θα πρέπει να παραμείνει στο σωλήνα. Διαφορετικά, το ύφασμα μπορεί να χαλαρώσει. Κανένα παράπονο δεν θα γίνει δεκτό εάν το ύφασμα χαλαρώσει, ως αποτέλεσμα της ελαττωματικής χρήσης.

ΠΡΟΕΙΔΟΠΟΙΗΣΗ !

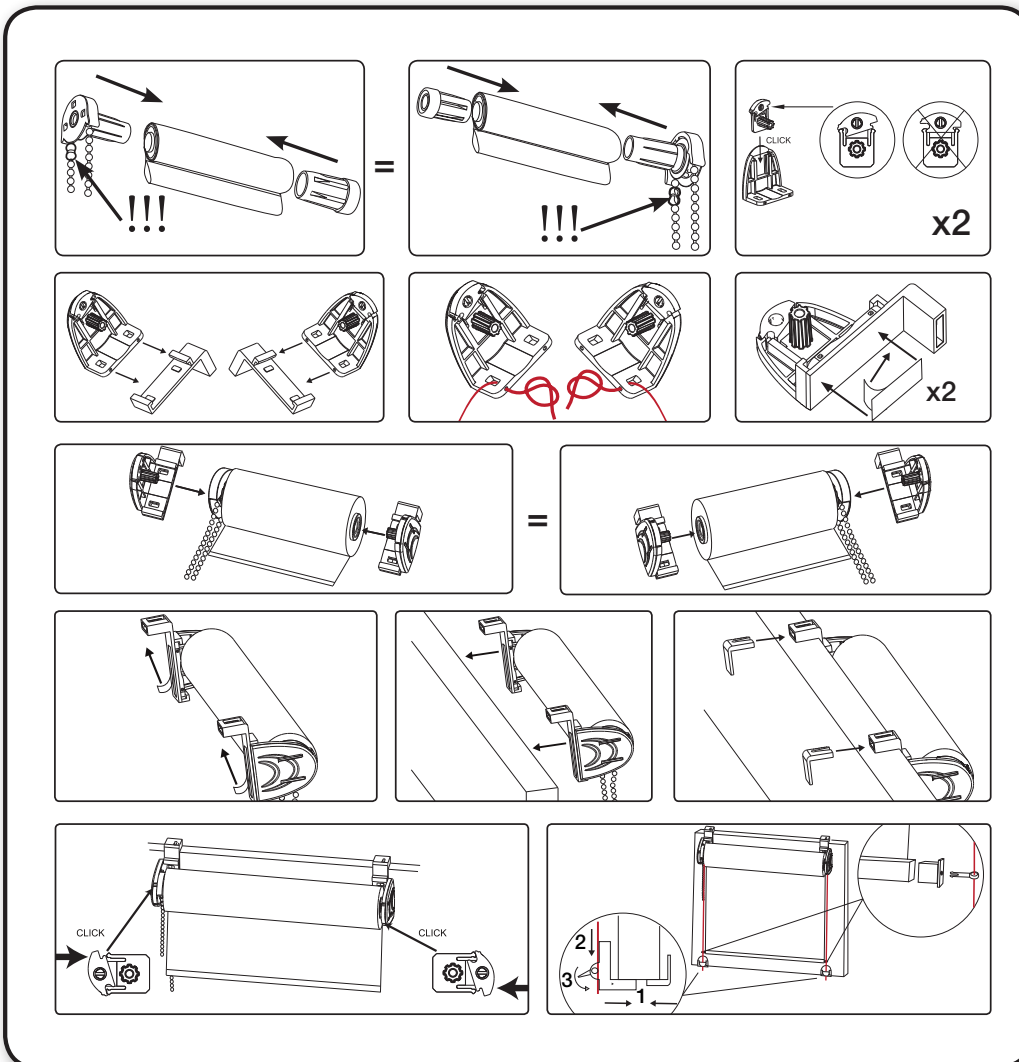


- Να φυλάσσεται μακριά τα μικρά παιδιά τα οποία μπορεί να πιαστούν στα λειτουργικά των ράβδων / αλυσίδες / γραμμών, τα οποία μπορούν να προκαλέσουν θανάσιμο τραυματισμό;
- Μετακινήστε όλα τα παιδικά κρεβάτια και τα έπιπλα μακριά από τους μηχανισμούς λειτουργίας των ρόλων, κυρίως από τις αλυσίδες και τις γραμμές που θα μπορούσαν να αποτελέσουν μια θηλιά γύρω από το λαιμό του παιδιού και να προκαλέσουν ένα θανατηφόρο τραυματισμό;
- Μη μπλέκετε τις αλυσίδες. Βεβαιωθείτε ότι δεν έχουν στραβώσει ή μπερδευτεί;
- Κινηθείτε μόνο σύμφωνα με τις οδηγίες που περικλείονται;
- Βεβαιωθείτε ότι παιδιά δεν έχουν πρόσβαση στα καλώδια / ράβδους / αλυσίδες.

ΤΟΠΟΘΕΤΗΣΗ ΕΞΑΡΤΗΜΑΤΩΝ:



ΟΔΗΓΙΕΣ ΣΥΝΑΜΟΡΛΟΓΗΣΗΣ:



ΤΟΠΟΘΕΤΗΣΗ:

