


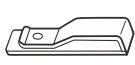
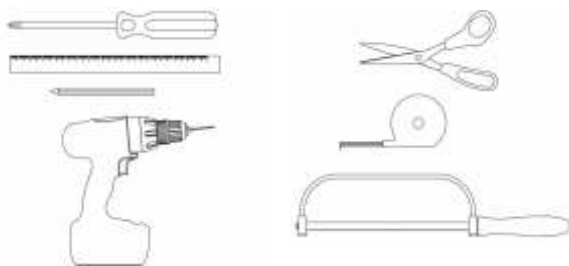


Κωδικός	Είδος	Ποσότητα	Διαστάσεις	Απεικόνιση
1	Οδηγός			
2	Ύφασμα			
A	Βάσεις στήριξης < 110 cm > 110 cm	x2 x3	3.8x2.5 cm	
B	Βίδα < 110 cm > 110 cm	x5 x7	0.4x3.5 cm	
C	Ούπατ < 140 cm > 140 cm	x5 x7	0.6x3.5 cm	
D	Κλιπ ασφαλείας για αλυσίδα	x1	1x4 cm	

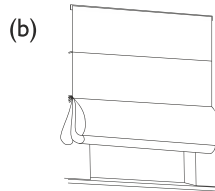
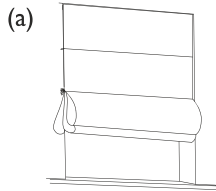
Εργαλεία που απαιτούνται για την τοποθέτηση



1.  
Αποφασίστε  
για τη θέση  
του ρόμαν

Τοποθέτηση εσωτερική.  
Αποφασίστε για τη θέση  
του ρόμαν έτσι ώστε να  
είναι καθαρή από τυχόν  
πόμολα και εξαρτήματα.

Τοποθέτηση εξωτερική.  
Αποφασίστε για τη θέση  
του ρόμαν έτσι ώστε να  
επικαλύπτεται και στις δύο  
πλευρές εξίσου  
τουλάχιστον 5εκ.



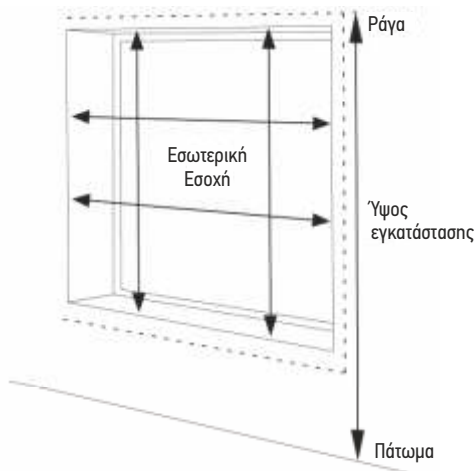
2.  
Μέτρηση

### Εσωτερική εσοχή παραθύρου

Μετρήστε τόσο το πλάτος όσο και το μήκος του χώρου για να πάρετε τις σωστές διαστάσεις. Θυμηθείτε να κάνετε μετρήσεις σε διαφορετικά σημεία και να χρησιμοποιήσετε το μικρότερο για να εξασφαλίσετε ακρίβεια. Αν προτιμάτε να κρεμάσετε το ρόμαν σας μπροστά από την εσοχή, τοποθετήστε την όπως για πάνω όπως εσείς επιλέγετε, το εσωτερικό της εσοχής σταυρωτά και προσθέστε ένα ελάχιστο 0,5cm στην κάθε πλευρά.

### Εξωτερική εσοχή παραθύρου

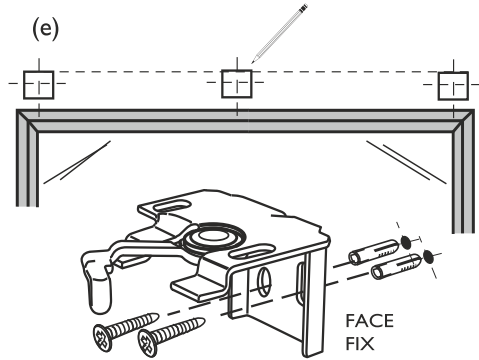
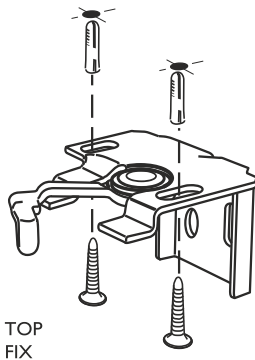
Εάν τοποθετείτε το ρόμαν σας έξω από μια εσοχή, αυτό; Είναι θέμα γούστου πόσο ψηλά ή χαμηλά το ταιριάζετε. Συνιστούμε να αφήσετε περίπου 10 εκατοστά πάνω από το πλαίσιο ή την εσοχή του παραθύρου.



**1.**  
Τοποθέτηση των στηριγμάτων.



- A. Βεβαιωθείτε ότι η βάση του ρόμαν δεν είναι εγκατεστημένη σε απόσταση μικρότερη από 1,5μ από το πάτωμα.
- B. Τα στηρίγματα έχουν σχεδιαστεί για στερέωση στον τοίχο ή στην οροφή του παραθύρου.
- C. Τοποθετήστε το στήριγμα αφού πρώτα ασφαλίσει το πίσω μέρος κάτω από την ράγα.
- D. Τοποθετήστε το ρόμαν στο σημείο που έχετε επιλέξει, βεβαιωθείτε ότι είναι κεντραρισμένο και ευθυγραμμισμένο.
- E. Μαρκάρετε με ένα μολύβι την σωστή θέση του στηρίγματος.
- F. Απομακρύνεται τη βάση του ρόμαν από τα στηρίγματα πιέζοντας το κουμπί κλειδώματος το επάνω μέρος του στηρίγματος.
- G. Τοποθετήστε τα στηρίγματα στα σημεία που έχετε μαρκάρει νωρίτερα με μολύβι και μαρκάρετε εκ νέου τις θέσεις των βιδών.
- H. Χρησιμοποιείτε τις βίδες που περιέχονται στη συσκευασία για στήριξη σε ξύλο. Για στήριξη σε τοιχοποιία παρακαλώ προμηθευτείτε τις κατάλληλες βίδες και ούπα.

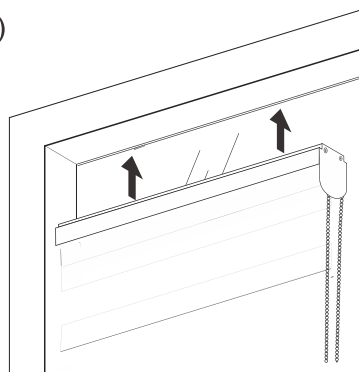


**2.**  
Τοποθέτηση των ρόμαν

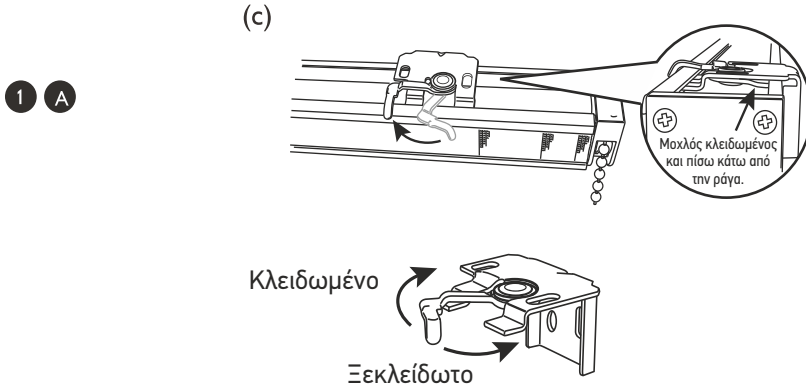
- A. Βεβαιωθείτε ότι οι πτυχές είναι στραμμένες προς τα έξω και προς τα κάτω. Τοποθετήστε τη βάση πάνω στα στηρίγματα, ακουμπώντας το πάνω τους.

(a)

1 2 A



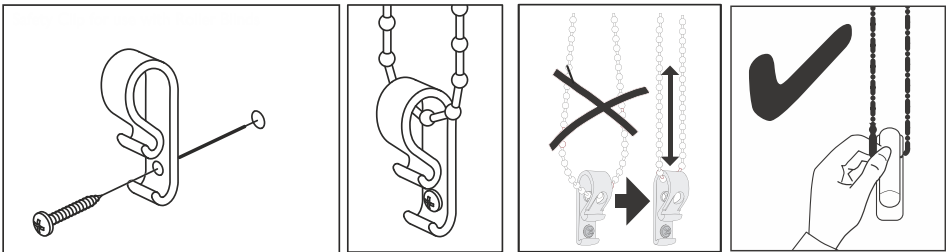
- B. Γείρετε τη ράγα κεφαλής προς τα εμπρός και προς τα πίσω για να ασφαλίσει επάνω στα στηρίγματα.  
C. Τέλος, σπρώξτε το στηρίγμα δεξιόστροφα μέχρι να ασφαλίσει στη θέση του. Θυμηθείτε να κρατάτε σταθερά το ρόμαν στη θέση του.



### 3. Στερέωση του κλιπ ασφαλείας

Το κλιπ ασφαλείας πρέπει να τοποθετείται στη μέγιστη δυνατή απόσταση ώστε να αποφεύγεται η χαλάρωση της κυκλικής αλυσίδας. Η αλυσίδα πρέπει να είναι ΠΑΝΤΑ τεντωμένη. Τοποθετήστε το κλιπ στον τοίχο και σημαδέψτε με μολύβι για να κάνετε την τρύπα με το τρυπάνι. Παρακαλώ τοποθετήστε το κλιπ στη θέση του, εξασφαλίζοντας ότι η αλυσίδα θα είναι πλήρως τεντωμένη. Βιδώστε το κλιπ στον τοίχο και ελένξετε η αλυσίδα να κινείται άνετα χωρίς δυσκολία.

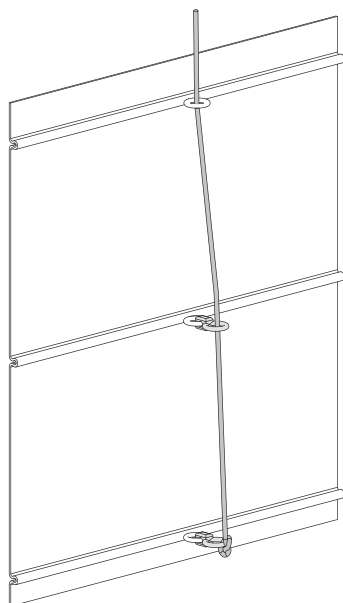
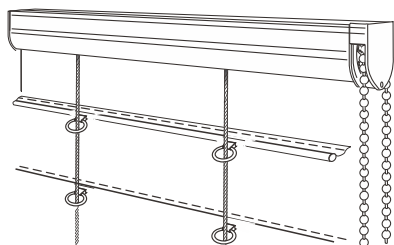
A B D



Τα παιδιά μπορούν να στραγγαλιστούν στην αλυσίδα εάν ΔΕΝ είναι τοποθετημένο το κλιπ ασφαλείας της αλυσίδας. Χρησιμοποιήστε πάντα το κλιπ ασφαλείας για να μην έχουν πρόσβαση τα παιδιά με την αλυσίδα.

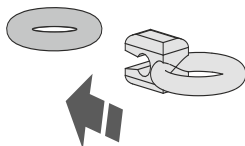
#### 4.

Τοποθέτηση των  
επιπλέον κλιπ  
ασφαλείας



#### ΚΛΙΠ ΑΣΦΑΛΕΙΑΣ

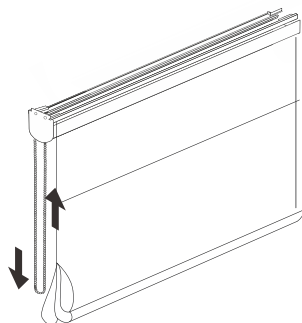
Αυτό το προϊόν περιέχει κλιπ ασφαλείας που είναι συνδεδεμένα στα δακτυλίδια πάνω στο κορδόνι στο πίσω μέρος του ρόμαν και συνδέονται στα αντίστοιχα δακτυλίδια που βρίσκονται στις βέργες. Τα κλιπ ασφαλείας είναι προεγκατεστημένα με σκοπό να κάνουν το ρόμαν ασφαλές σύμφωνα με τους νέους κανονισμούς για την ασφάλεια των παιδιών που περιγράφονται στο BS EN13120. Εάν τοποθετηθεί μεγάλο βάρος στο ρόμαν τα κλιπ θα ξεκομπώσουν, αφήνοντάς τα πάνω στο ένα ή το άλλο δακτυλίδι. Μπορούν εύκολα να επανασυνδεθούν στη συνέχεια.



#### 5.

Λειτουργήστε το ρόμαν τραβώντας την αλυσίδα ελέγχου στον μηχανισμό .

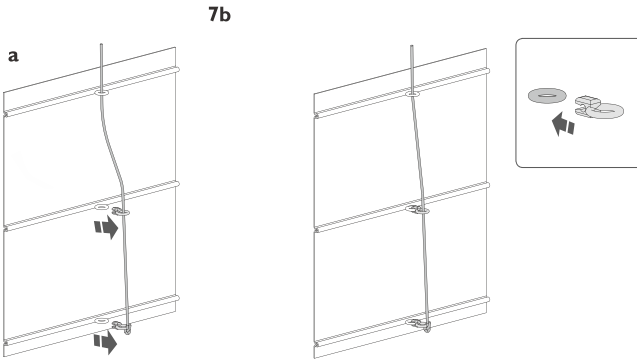
Λειτουργία



6.

## Οδηγίες φροντίδας

Ξεσκονίζετε τακτικά το ρόμαν με ξεσκονόπανο ή ηλεκτρική σκούπα σε χαμηλή ισχύ. Εάν υπάρχουν λεκέδες συνήσεται η ταχύτερη απομάκρυνσή τους με ένα μαλακό σφουγγάρι και χλιαρό νερό (μεγ. 30°C) και εάν είναι απαραίτητο με χρήση ήπιας σκόνης καθαρισμού. Για να καθαρίσετε το ύφασμα πρέπει πρώτα να το αφαιρέσετε την πάνω ράγα ως εξής: α) Αποσυνδέστε τα κλιπ από τα δακτυλίδια των βεργών β) Στη συνέχεια αφαιρέστε προσεκτικά την ράβδο που βρίσκεται στην κάτω θήκη. Στο επάνω μέρος τραβήξτε το ύφασμα από το κούμπωμα Velcro.



## Σιδέρωμα

Το ύφασμα θα είναι ελαφρώς τσαλακωμένο όταν το βγάλετε από τη συσκευασία και το κρεμάσετε. Θα χρειαστεί χρόνο για να ισιώσει και να προσαρμοστεί με βάση τις συνθήκες περιβάλλοντος. Ένα πέρασμα με σύστημα ατμού σε χαμηλή ένταση θα βοηθήσει να απομακρυνθούν ευκολότερα οι ζάρες.

Μπορείτε να σιδερώσετε το ύφασμα του ρόμαν χρησιμοποιώντας σύστημα σιδερώματος με ατμό, αφού πρώτα έχετε απομακρύνει τα κλιπ από την περιοχή που θα σιδερώσετε. Χρησιμοποιήστε κάποιο λεπτό ύφασμα (όπως μια μαξιλαροθήκη) ανάμεσα στο ύφασμα και το σίδερο για να προστατέψετε το προϊόν από τη θερμότητα.

Μετά το σιδέρωμα βεβαιωθείτε ότι έχετε επανασυνδέσει σωστά όλα τα μέρη του ρόμαν και το προϊόν είναι σωστά τοποθετημένο.

