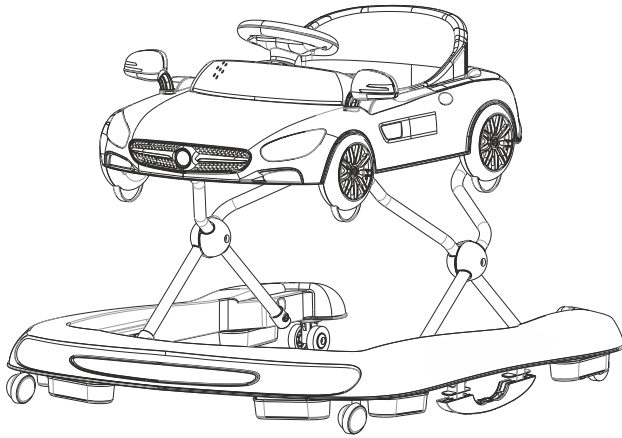




Bebe Stars[®]
by Gilis

NEW



Baby walker Racing Car 3 in 1

**EN 1273:2020
EUROPEAN STANDARDS**



Your child's safety depends on you. Proper Baby walker usage cannot be assured unless you follow these instructions.

DO NOT USE YOUR BABY WALKER UNTILL YOU READ AND UNDERSTAND THESE INSTRUCTIONS



Η ασφάλεια του παιδιού σας εξαρτάται από εσάς. Η σωστή χρήση της στράτας προϋποθέτει την ανάγνωση των οδηγιών χρήσης.

ΜΗΝ ΧΡΗΣΙΜΟΠΟΙΗΣΕΤΕ ΤΗ ΣΤΡΑΤΑ ΑΝ ΠΡΩΤΑ ΔΕΝ ΔΙΑΒΑΣΕΤΕ ΚΑΙ ΚΑΤΑΝΟΗΣΕΤΕ ΠΛΗΡΩΣ ΤΙΣ ΟΔΗΓΙΕΣ ΑΥΤΕΣ

READ THE INSTRUCTIONS CAREFULLY BEFORE USE AND KEEP SAFE FOR LATER REFERENCE ! THERE IS A RISK OF INJURY TO THE CHILD IF THE INSTRUCTIONS ARE NOT OBSERVED!



Warnings baby walkers

WARNING: Never leave your child unattended.

WARNING: The baby walker gives your child a greater radius of activity and he or she can move more quickly than before!

WARNING: Prevent access to stairs, steps and inclined surfaces. Secure all points of fire and cooking appliances.

WARNING: Keep hot drinks, electrical cords and other possible sources of danger out of your child's reach.

WARNING: Prevent collisions with glass panes in doors, windows or pieces of furniture.

WARNING: Do not use the baby walker if parts are broken or missing.

WARNING: This baby walker should only be used for short periods, e.g. around 20 minutes.

WARNING: This baby walker is intended for small children who can sit up alone, from around an age 6 months onwards.

It is not suitable for children who can walk unaided or who weigh more than 12 kg.

WARNING: Only use spare parts that have been supplied or approved by the manufacturer or its representative.

WARNING: Small parts assembling only by adults.

CAUTION

-Non-rechargeable batteries are not be recharged.

-Rechargeable batteries are to be removed from the toy before being charged.

-Rechargeable batteries are only to be charged under adult supervision.

-Different type of batteries or new and used batteries are not to be mixed.

-Only batteries of the same or equivalent type as recommended are to be used AA1.5V.

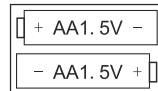
-Batteries are to be inserted with the correct polarity.

-Exhausted batteries are to be removed from the toy.

-The supply terminals are not to be short-circuited.

-Electronic toy compartment should put onto the top tray anytime when the baby stays in the jumper walker.

-Batteries should be removed from the toy compartment if the product is not going to be used in a short while



**ΔΙΑΒΑΣΤΕ ΠΡΟΣΕΚΤΙΚΑ ΤΙΣ ΟΔΗΓΙΕΣ ΠΡΙΝ ΤΗ ΧΡΗΣΗ ΚΑΙ ΚΡΑΤΗΣΤΕ ΤΙΣ ΑΣΦΑΛΗ
ΓΙΑ ΜΕΛΛΟΝΤΙΚΗ ΑΝΑΦΟΡΑ! ΥΠΑΡΧΕΙ ΚΙΝΔΥΝΟΣ ΤΡΑΥΜΑΤΙΣΜΟΥ ΣΤΟ ΠΑΙΔΙ
ΕΑΝ ΟΙ ΟΔΗΓΙΕΣ ΔΕΝ ΤΗΡΗΘΟΥΝ!**

Προειδοποιήσεις για τις περπατούρες



ΠΡΟΕΙΔΟΠΟΙΗΣΗ: Μην αφήνετε ποτέ το παιδί σας χωρίς επιτήρηση.

ΠΡΟΣΟΧΗ: Η περπατούρα δίνει στο παιδί σας μεγαλύτερη ακτίνα δραστηριότητας και μπορεί να κινηθεί πιο γρήγορα από ό, τι πριν!

ΠΡΟΣΟΧΗ: Αποτρέψτε την πρόσβαση σε σκάλες και κεκλιμένες επιφάνειες.

Ασφαλίστε όλα τα σημεία φωτιάς και τις συσκευές μαγειρέματος.

ΠΡΟΕΙΔΟΠΟΙΗΣΗ: Κρατήστε ζεστά ροφήματα, ηλεκτρικά καλώδια και άλλες πιθανές πηγές μακριά από το παιδί σας.

ΠΡΟΣΟΧΗ: Αποφύγετε τις συγκρούσεις με γυάλινες πόρτες, παράθυρα ή έπιπλα.

ΠΡΟΕΙΔΟΠΟΙΗΣΗ: Μην χρησιμοποιείτε την περπατούρα εάν υπάρχουν σπασμένα μέρη ή λείπουν.

ΠΡΟΕΙΔΟΠΟΙΗΣΗ: Αυτή η περπατούρα πρέπει να χρησιμοποιείται μόνο για σύντομες περιόδους, π.χ. 20 λεπτά.

ΠΡΟΣΟΧΗ: Αυτή η περπατούρα προορίζεται για μικρά παιδιά που μπορούν να καθίσουν μόνα τους, από την ηλικία των 6 μηνών και μετά. Δεν είναι κατάλληλο για παιδιά που μπορούν να περπατήσουν χωρίς βοήθεια ή που ζυγίζουν περισσότερο από 12 kg.

Χρησιμοποιείτε μόνο ανταλλακτικά που έχουν δοθεί ή εγκριθεί από τον κατασκευαστή ή τον αντιπρόσωπό του.

ΠΡΟΕΙΔΟΠΟΙΗΣΗ: Απαιτείται συναρμολόγηση από ενήλικες.

ΠΡΟΣΟΧΗ

-Οι μη επαναφορτιζόμενες μπαταρίες δεν επαναφορτίζονται.

-Οι επαναφορτιζόμενες μπαταρίες πρέπει να αφαιρεθούν από το παιχνίδι πριν φορτιστούν.

-Οι επαναφορτιζόμενες μπαταρίες πρέπει να φορτίζονται μόνο υπό την επίβλεψη του ενήλικα.

-Δεν πρέπει να αναμιγνύονται διαφορετικοί τύποι μπαταριών ή καινούργιων και χρησιμοποιημένων μπαταριών.

-Πρέπει να χρησιμοποιείτε μόνο μπαταρίες του ίδιου ή ισοδύναμου τύπου όπως αυτές που συνιστώνται AA1.5V.

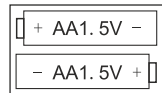
-Οι μπαταρίες πρέπει να εισάγονται με τη σωστή πόλωση.

-Οι εξαντλημένες μπαταρίες πρέπει να αφαιρεθούν από το παιχνίδι.

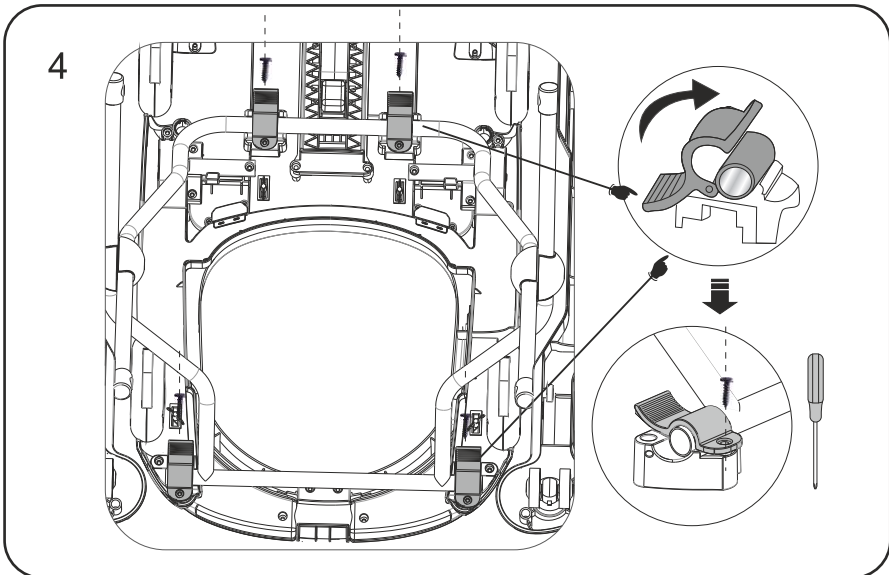
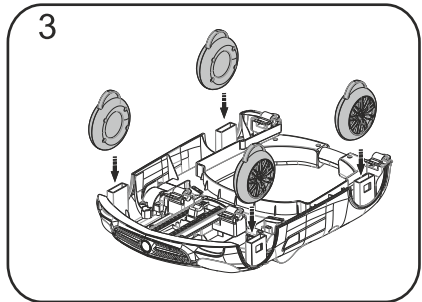
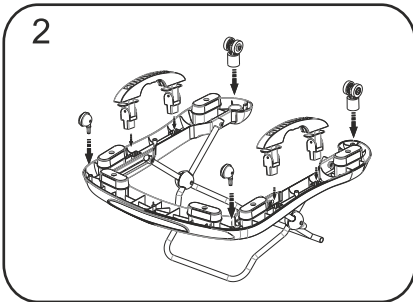
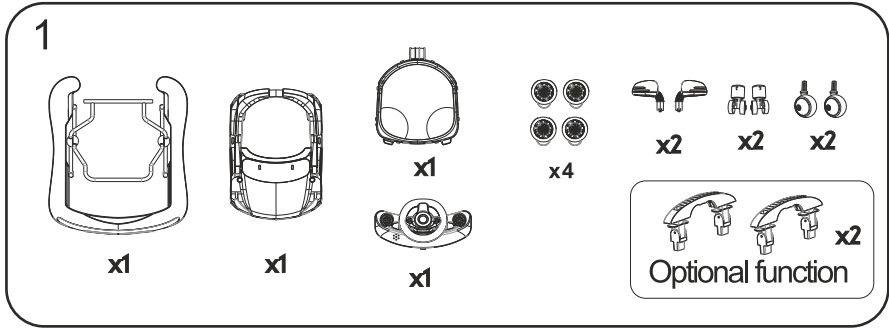
-Οι δέκτες τροφοδοσίας δεν πρέπει να βραχυκυκλώνονται.

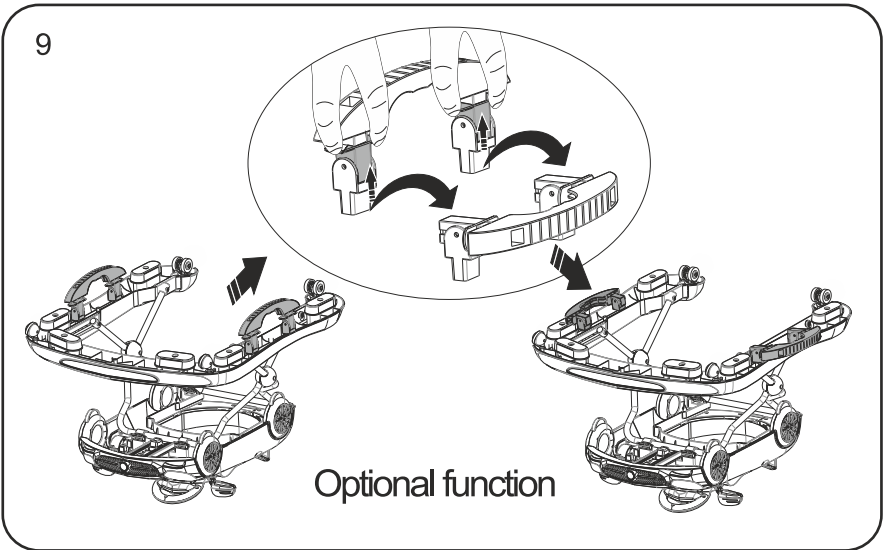
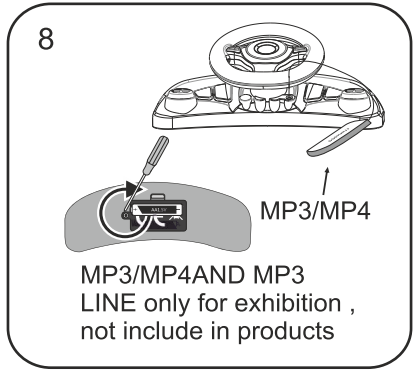
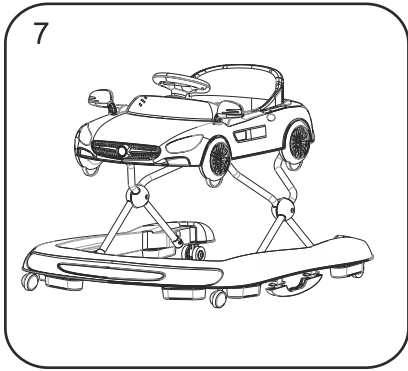
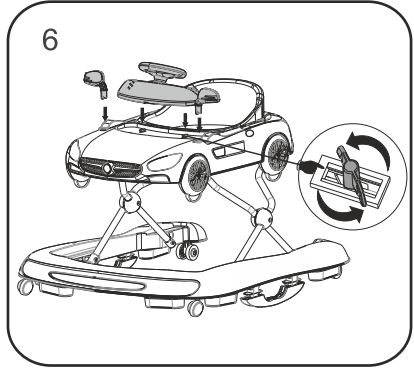
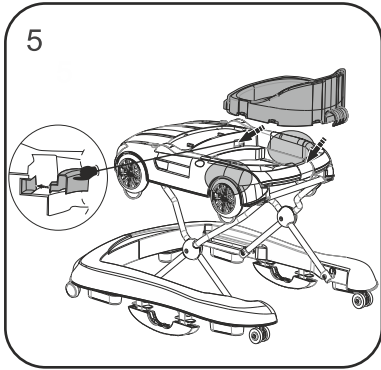
-Το ηλεκτρονικό παιχνίδι θα πρέπει να τοποθετείται πάνω στο δίσκο όταν το μωρό μένει στην περπατούρα.

-Οι μπαταρίες πρέπει να αφαιρεθούν από το ηλεκτρονικό παιχνίδι αν το προϊόν δεν πρόκειται να χρησιμοποιηθεί σε σύντομο χρονικό διάστημα.

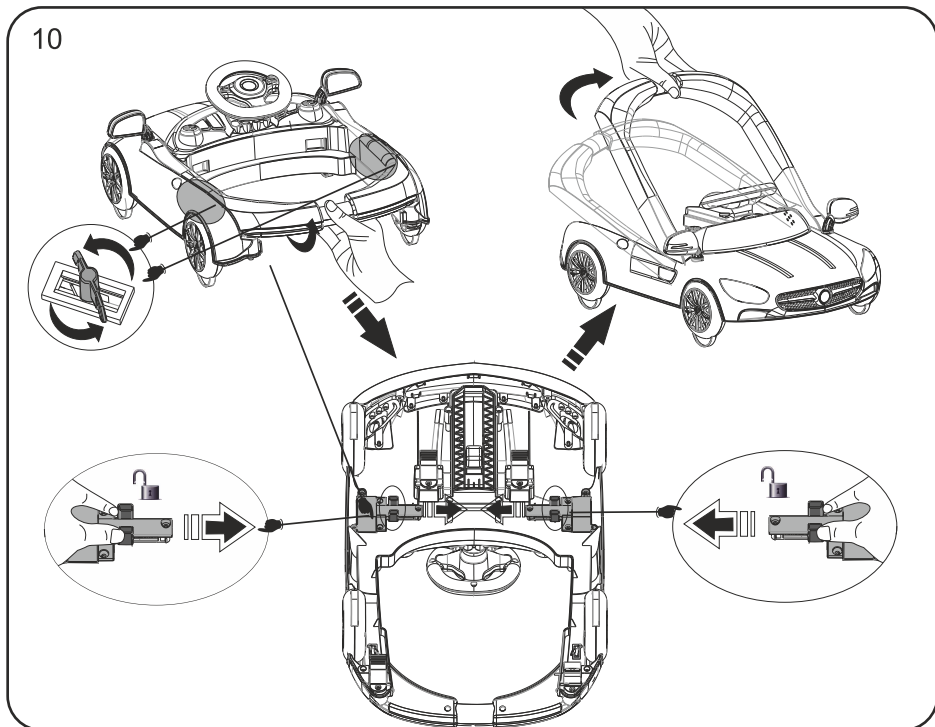


ASSEMBLING-USING / ΣΥΝΔΕΣΗ-ΧΡΗΣΗ





10



CARE AND MAINTENANCE / ΦΡΟΝΤΙΔΑ ΚΑΙ ΣΥΝΤΗΡΗΣΗ

EN

- Please note the textile designation.
- Please check on a regular basis that the latches, connecting elements, belt systems and seams are properly functional.
- Care for, clean and check this product regularly.
- Cleaning: Clean with a damp sponge or cloth and mild detergent
- Do not use abrasives or bleach.

GR

- Παρακαλούμε προσέξτε το σχέδιο του υφάσματος.
- Ελέγχετε τακτικά τις ασφάλειες, τις συνδέσεις, τον ιμάντα, τα συστήματα και τις ραφές ότι λειτουργούν σωστά.
- Φροντίστε, καθαρίστε και ελέγξτε τακτικά αυτό το προϊόν.
- Καθαρισμός: Καθαρίστε με ένα υγρό σφουγγάρι ή πανί και ήπιο απορρυπαντικό
- Μην χρησιμοποιείτε λειαντικά ή λευκαντικά.

**Thank you for choosing
Bebe Stars products**

**Ευχαριστούμε για την προτίμηση σας
στα παιδικά προϊόντα Bebe Stars**



63 200, NEA MOUDANIA, GREECE

www.bebestars.gr