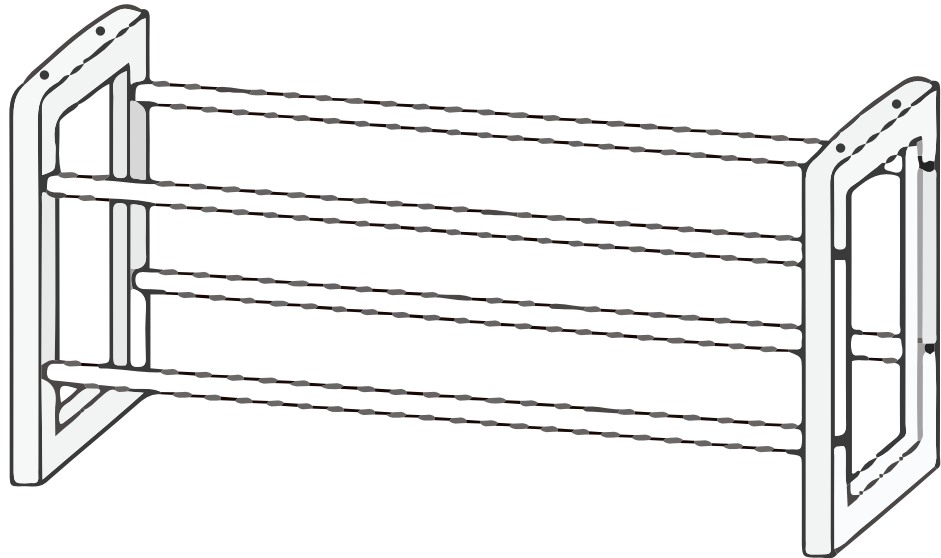


REF. 181231



A x2



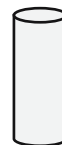
B x2



C x8

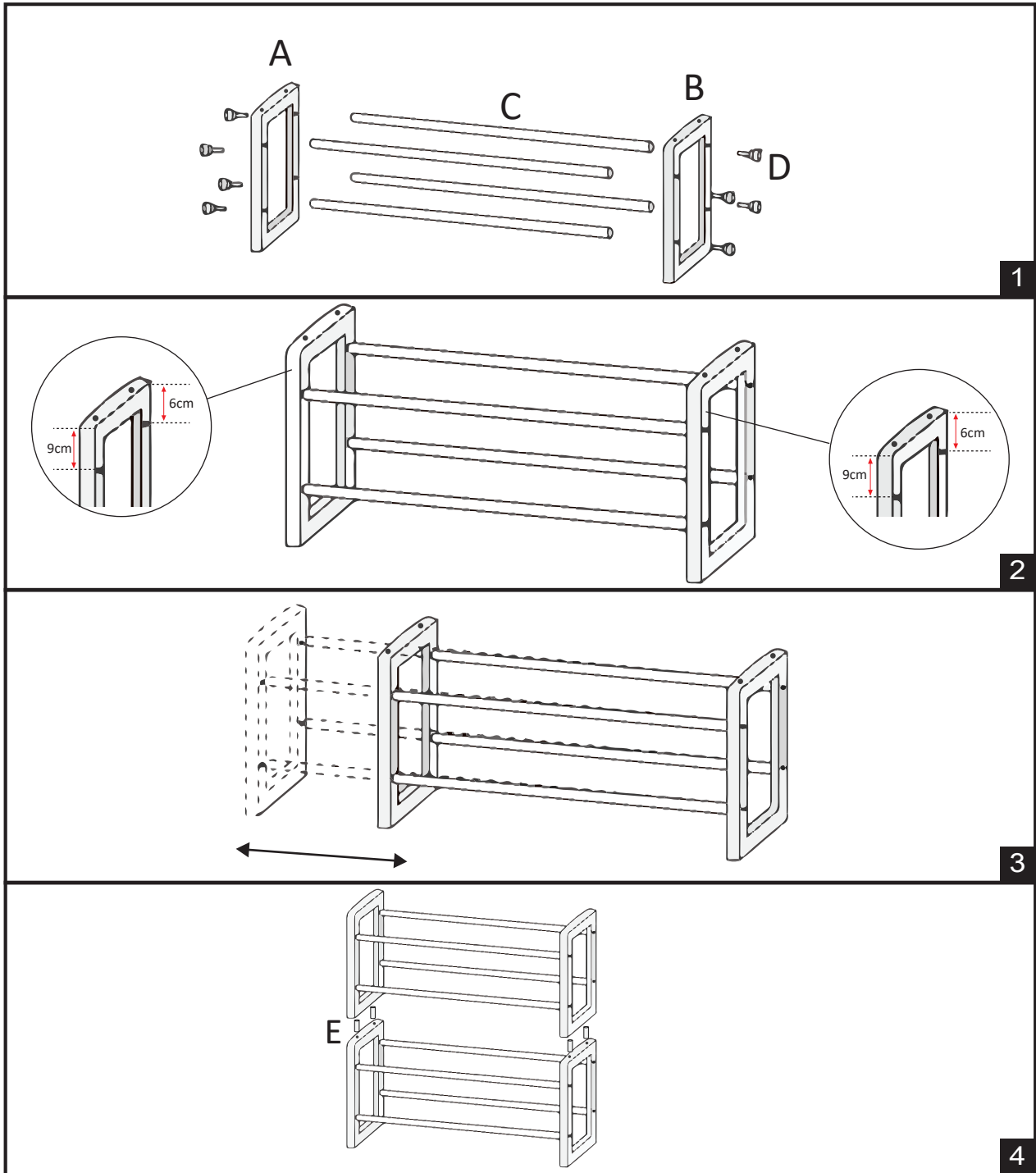


D x16



E x4

RANGE CHAUSSE MTL/B 12P EXTENS//EXTENDABLE MTL SHOE RACK 12P





## RANGE CHAUSS MTL/B 12P EXTENS//EXTENDABLE MTL SHOE RACK 12P

**181231**

JJA  
4 rue de Montservon  
95500 Gonesse  
France

### Instruction Manual

**IMPORTANT:** A lire attentivement. A conserver pour consultation ultérieure.

Montage/Installation  
A monter et/ou à installer par un adulte.

Utilisation  
Produit à usage domestique.  
Usage intérieur exclusivement.

Entretien  
Essuyer avec un chiffon humide. Terminer en essuyant avec un chiffon sec.

### ENGLISH

**IMPORTANT :** Retain for future reference, read carefully.  
**Installation :** To be assembled and / or installed by an adult.  
**Use :** Product for domestic use. Indoor use only.  
**Maintenance and cleaning :** Wipe with a damp cloth. Finish by wiping with a dry cloth.

### PORTUGUÊS

**IMPORTANTE :** Informação a conservar, ler atentamente.  
**Instalação :** Para ser montado ou instalado por um adulto  
**Uso :** Produto à uso doméstico. Uso interior.  
**Manutenção e limpeza :** Use um pano úmido. Limpe em seguida com um coágulo seco.

### ESPAÑOL

**IMPORTANTE :** Guardar esta informacion para futuras referencias, leer atentamente.  
**Instalacion :** Debe montarse o ser instalado por un adulto.  
**Uso :** Producto de uso domestico. Uso interior.  
**Mantenimiento y limpieza :** Secar con un trapo húmedo. Acabar secando con un trapo.



IMPORTÉ PAR / Imported by / Importado por / Importiert von / Ingevoerd door / Importato da / Импортёр  
JJA - 4 rue de Montservon - 95500 Gonesse  
[www.jja-sa.fr](http://www.jja-sa.fr)



## RANGE CHAUSS MTL/B 12P EXTENS//EXTENDABLE MTL SHOE RACK 12P

### DEUTSCH

WICHTIGE : Informationen, aufmerksam durchlesen und aufbewahren.  
Installation : Von einem Erwachsenen aufzubauen oder zu installieren.  
Verwendung : Für den Hausgebrauch. Ausschliesslich für innenraume Auswendung.  
Wartung und reinigung : Mit einem sanftem Reinigungsmittel angefeuchteten Lumpe abtrocknen.  
Beenden, mit einem trocknen lumpen.

### NEDERLANDS

BELANGRIJKE : informatie, bewaren voor toekomstig gebruik, zorgvuldig lezen.  
Installatie : Te monteren of installeren door een volwassene  
Gebruik : Product voor huishoudelijk gebruik. Alleen voor gebruik binnen.  
Onderhoud En Reiniging : Met een vochtige doek schoonmaken. Op het einde afdrogen met een droge doek.

### ITALIANO

IMPORTANTI : informazioni, conservare per futura consultazione, leggere con attenzione.  
Installazione : Il montaggio o l'installazione devono essere eseguiti da un adulto  
Uso : Prodotto per uso domestico. Usare unicamente all'interno.  
Manutenzione E Pulizia : Utilizzare un panno umido. Asciugare con un panno asciutto.

### РУССКИЙ

ВАЖНАЯ : информация, сохранять для использования в дальнейшем, внимательно прочесть.  
Установка : Предназначены для монтажа или установки только взрослыми.  
Использование : Изделия для домашнего использования. Только для использования в помещении.  
Обслуживание И Чистка : Протрите влажной тряпкой, затем вытрите сухой тряпкой

### POLSKI

WAŻNE: Przed użyciem przeczytaj ulotkę. zachowaj ją na przyszłość  
Montaż: Do montażu lub instalacji przez osobę dorosłą.  
Użycie: Produkt gospodarstwa domowego. Tylko do użytku w pomieszczeniach  
Instrukcje pielęgnacji: Czyść czystą wodą lub szmatką zwilżoną w wodzie. Wytrzyj suchą szmatką

### עברית

חשוב: מידע שיש לשמור - יש לקרוא לפני השימוש  
ההרכבה: יש להרכיב או להתקין על ידי מבוגר בלבד.  
לשימוש: מוצר ביתי. לשימוש פנימי בלבד.  
הוראות טיפול: יש לנקות עם מים נקיים או עם מטלית לחה במים. נגב עם מטלית יבשה



IMPORTÉ PAR / Imported by / Importado por / Importiert von / Ingevoerd door / Importato da / Импортёр  
JJA - 4 rue de Montservon - 95500 Gonesse  
www.jja-sa.fr