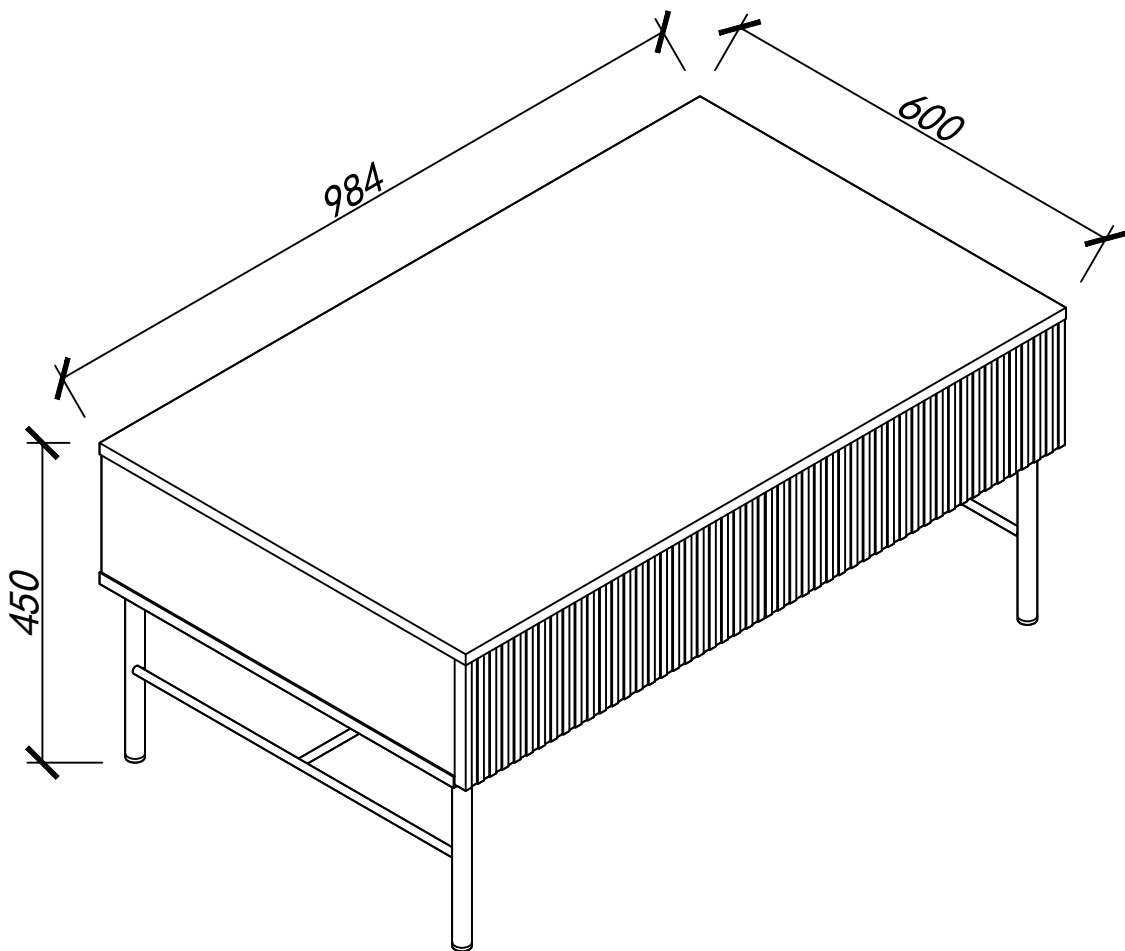
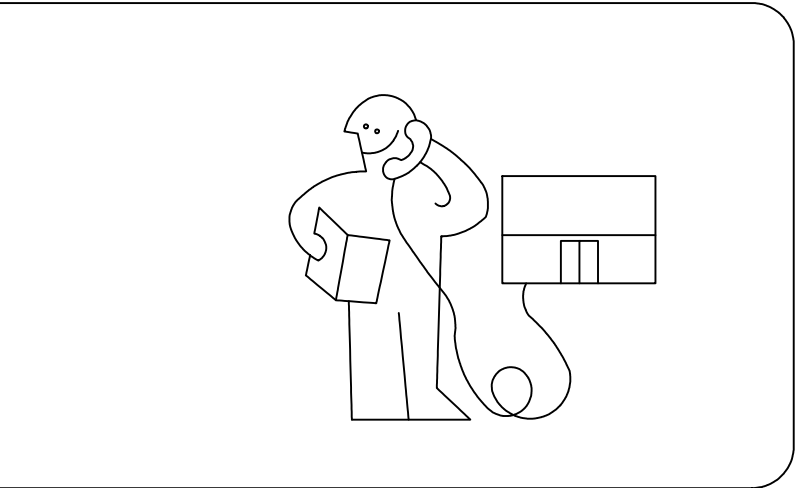
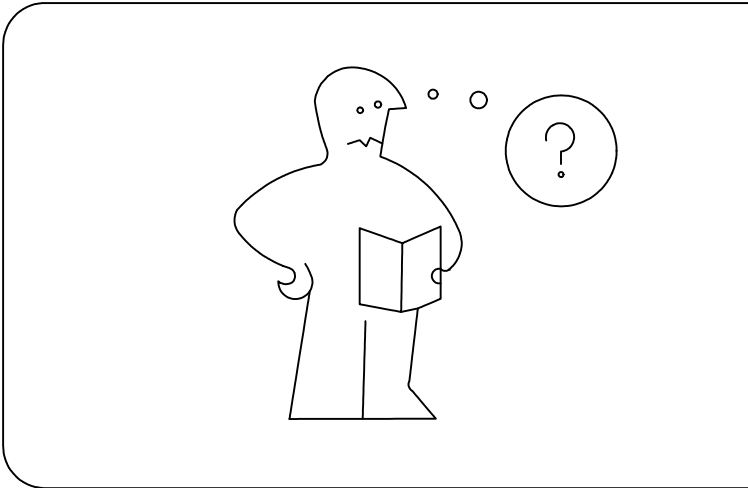
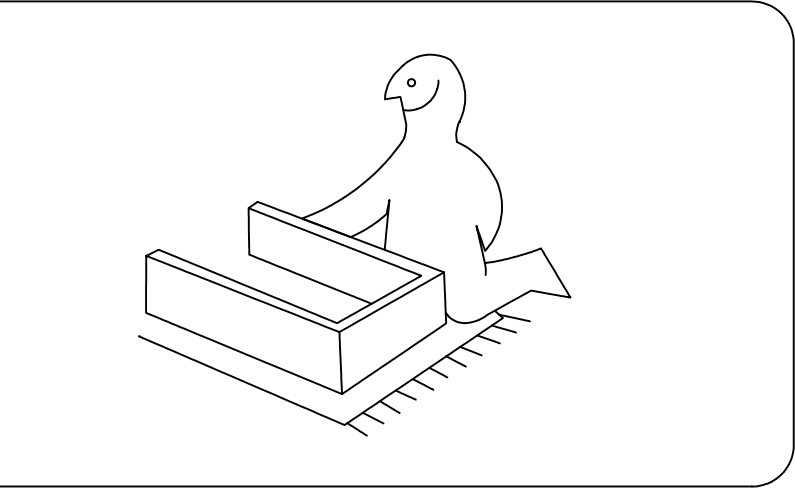
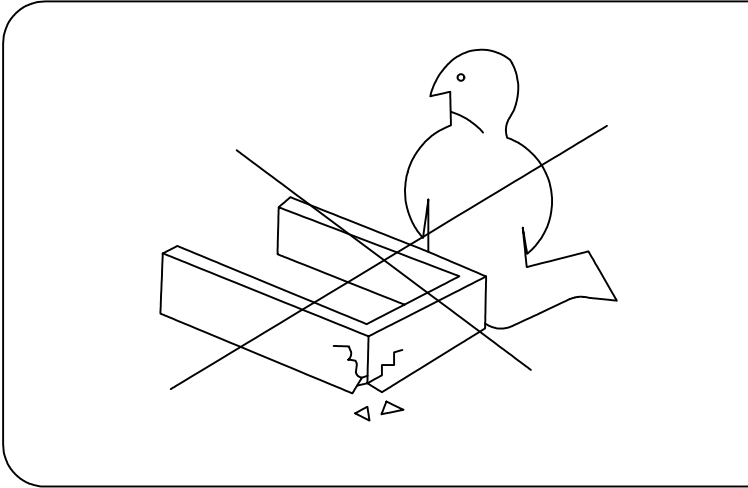
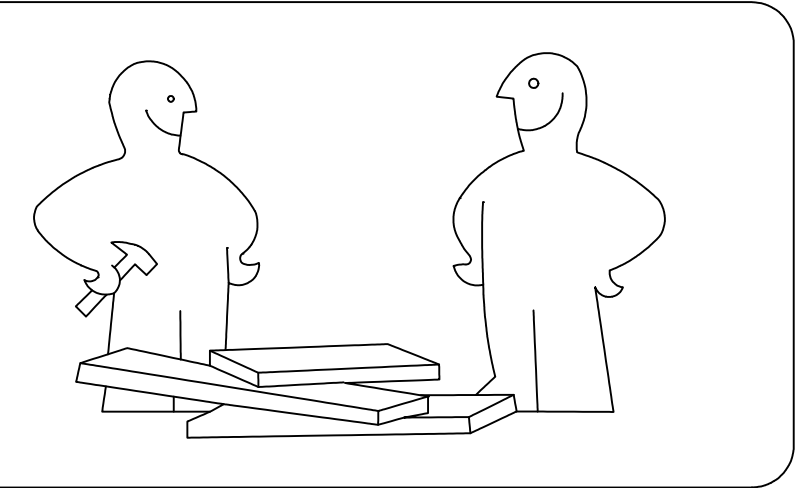
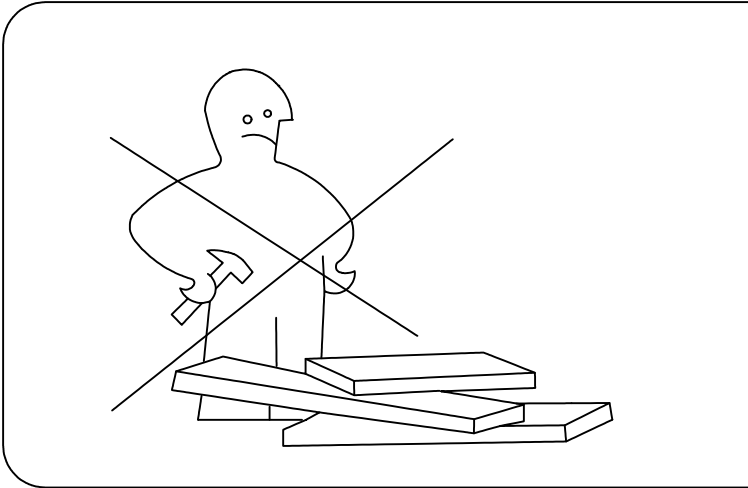
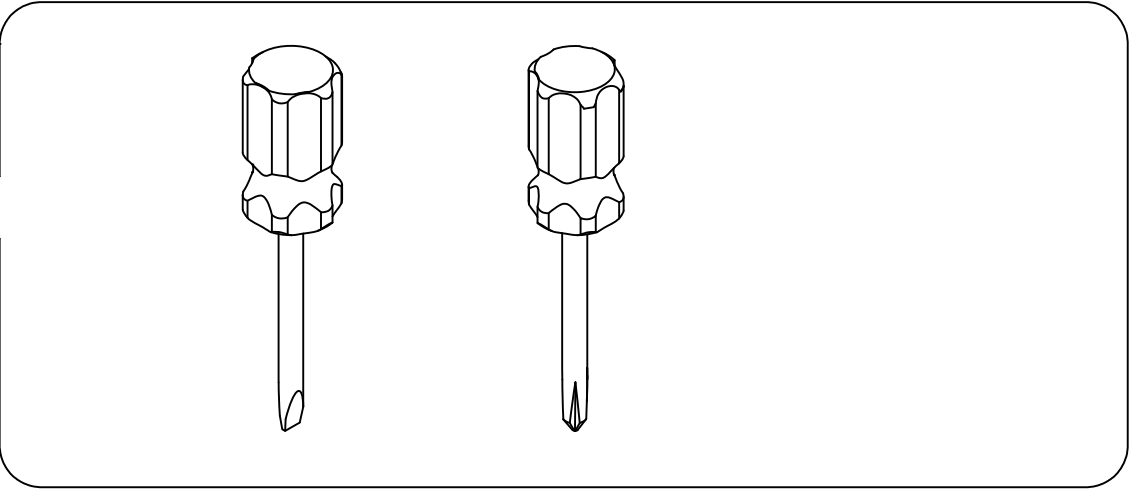
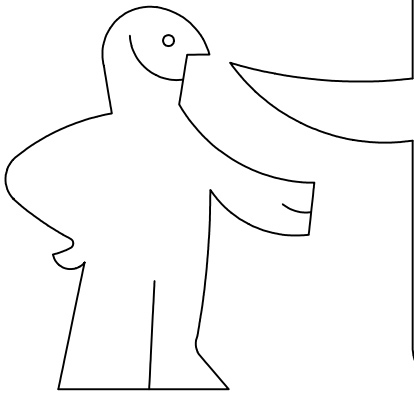


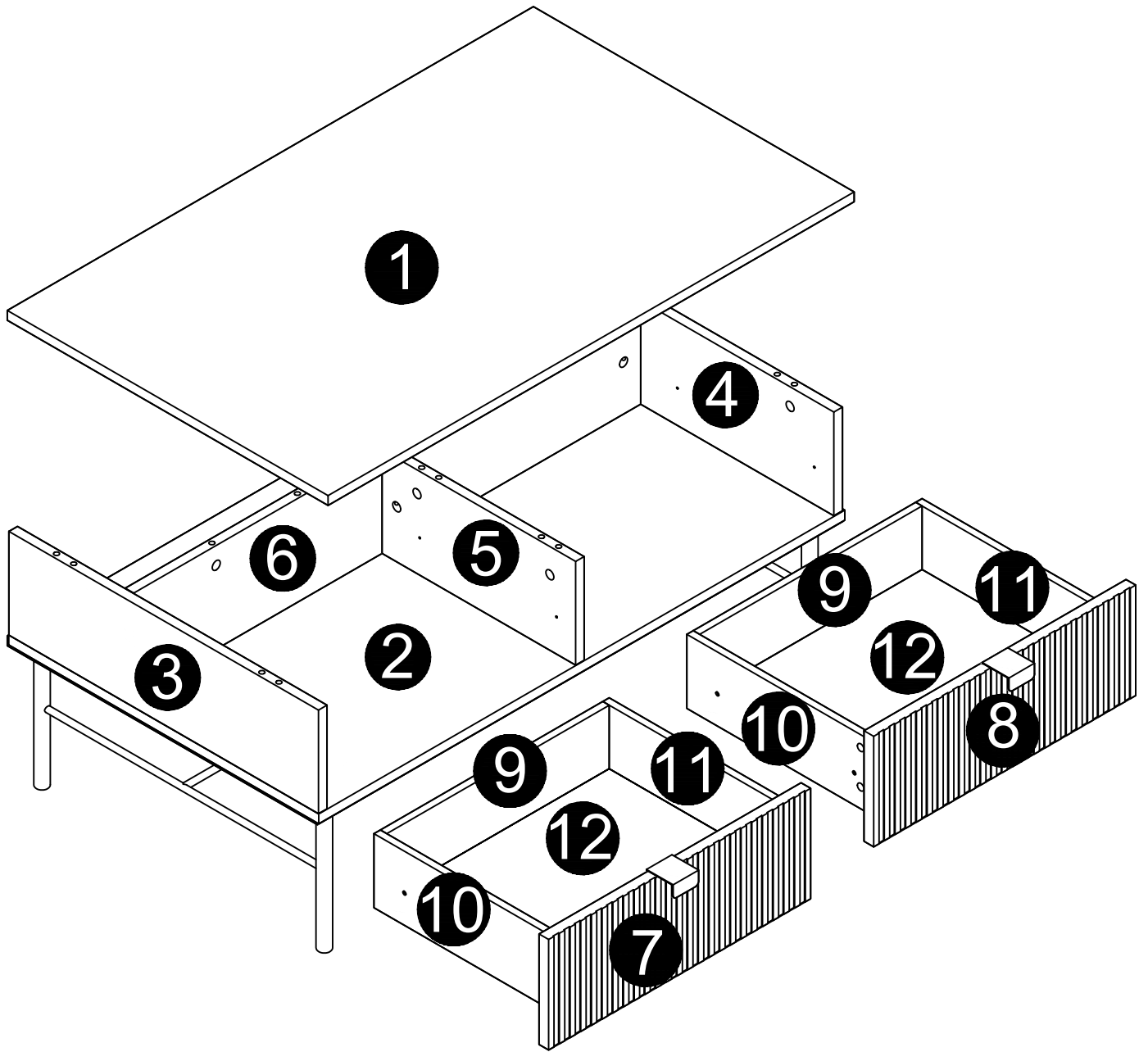
Assembly Instruction





Panel No	Panel Sizes	Quantity
1	984*600*16	1
2	984*580*16	1
3	168*579*16	1
4	168*579*16	1
5	168*362*16	1
6	168*948*16	1

Panel No	Panel Sizes	Quantity
7	179*490*18	1
8	179*490*18	1
9	416*120*12	2
10	350*120*12	2
11	350*120*12	2
12	426*348*5	2



Fittings



M6*40
A=11



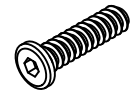
Φ8*30
B=16



Φ15*12
C=11



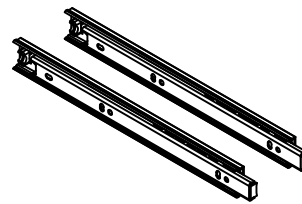
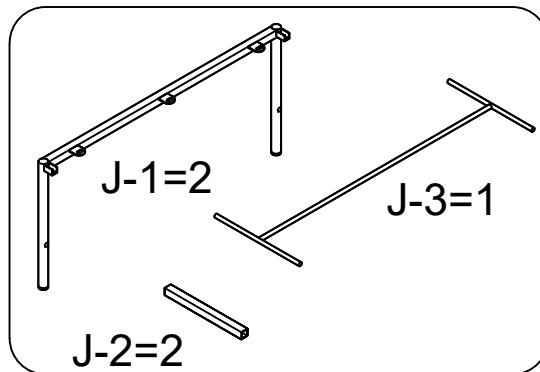
Φ21
D1=27



M6*16
G1=10



H=1



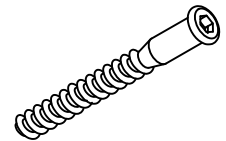
N=2



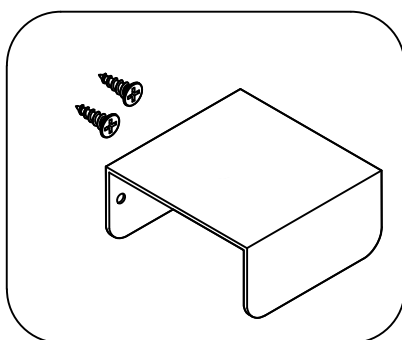
Φ12*10
P=16



M6*34
O=16



Q=8



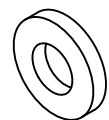
U=1



M3.5*12
V1=16

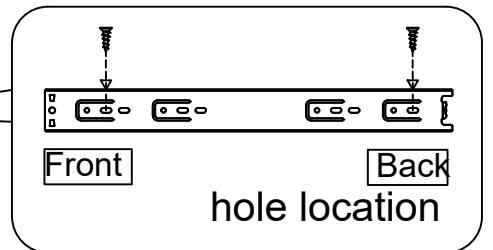
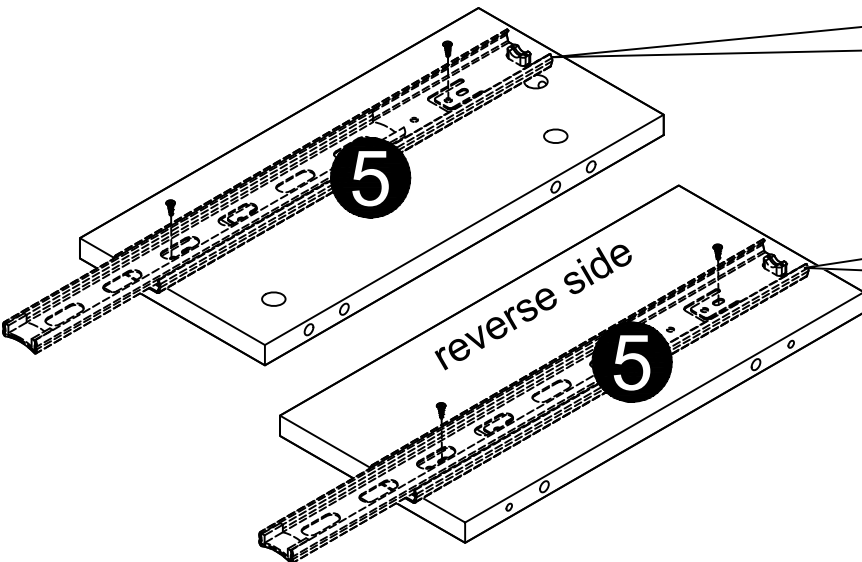
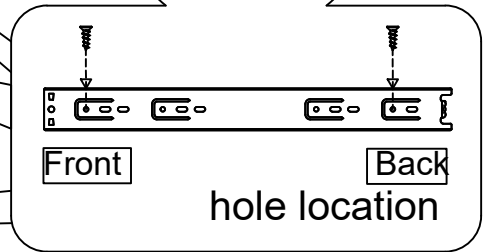
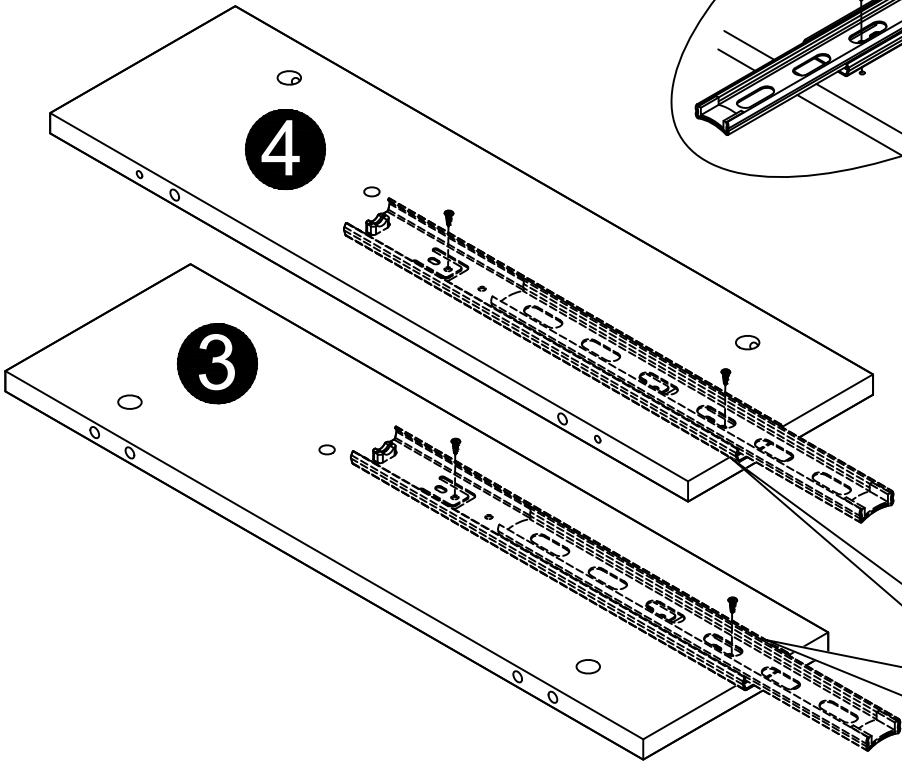
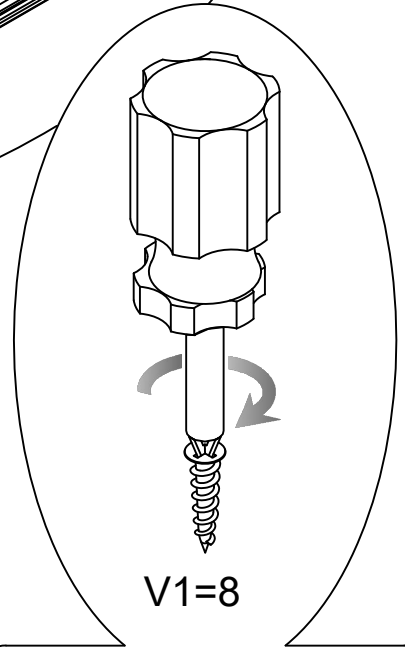
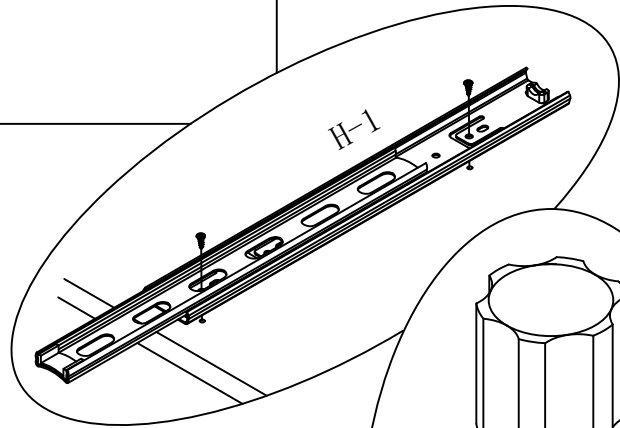
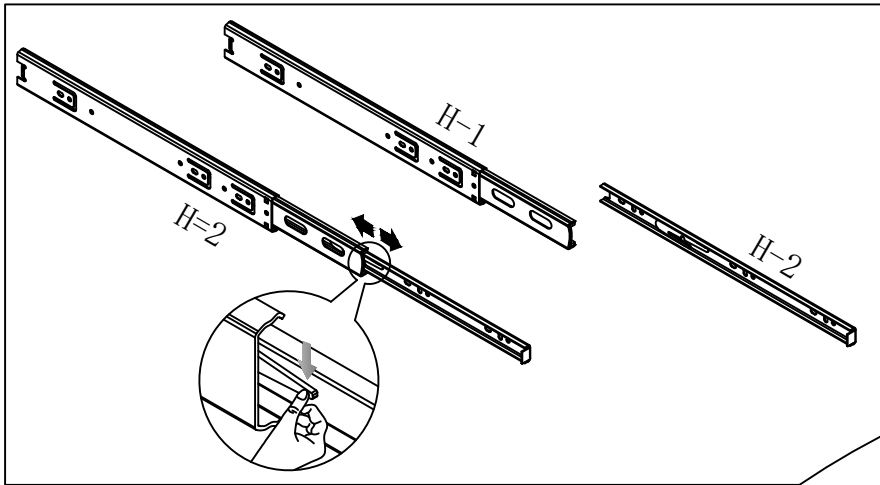


Z1=6

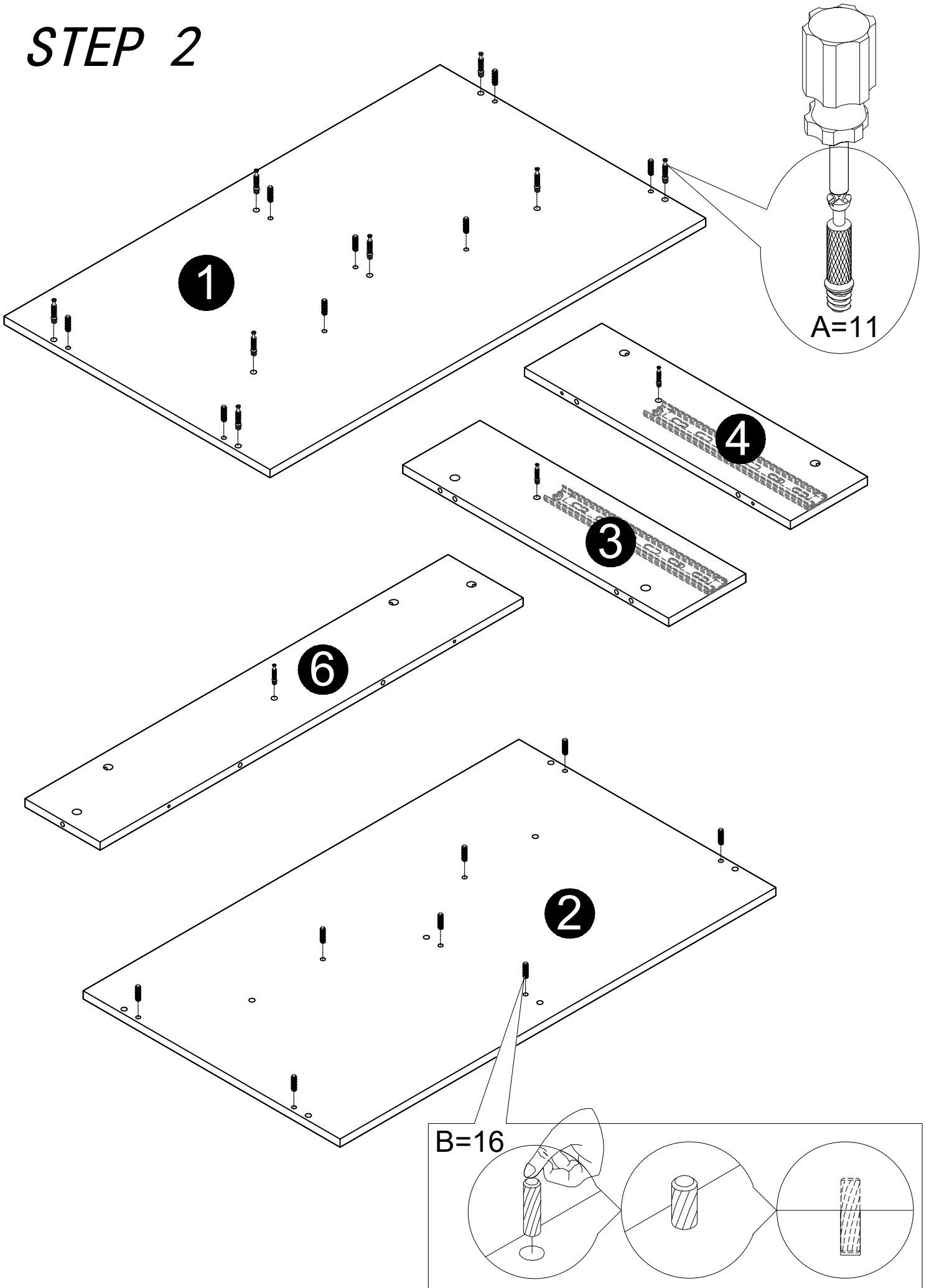


Z2=6

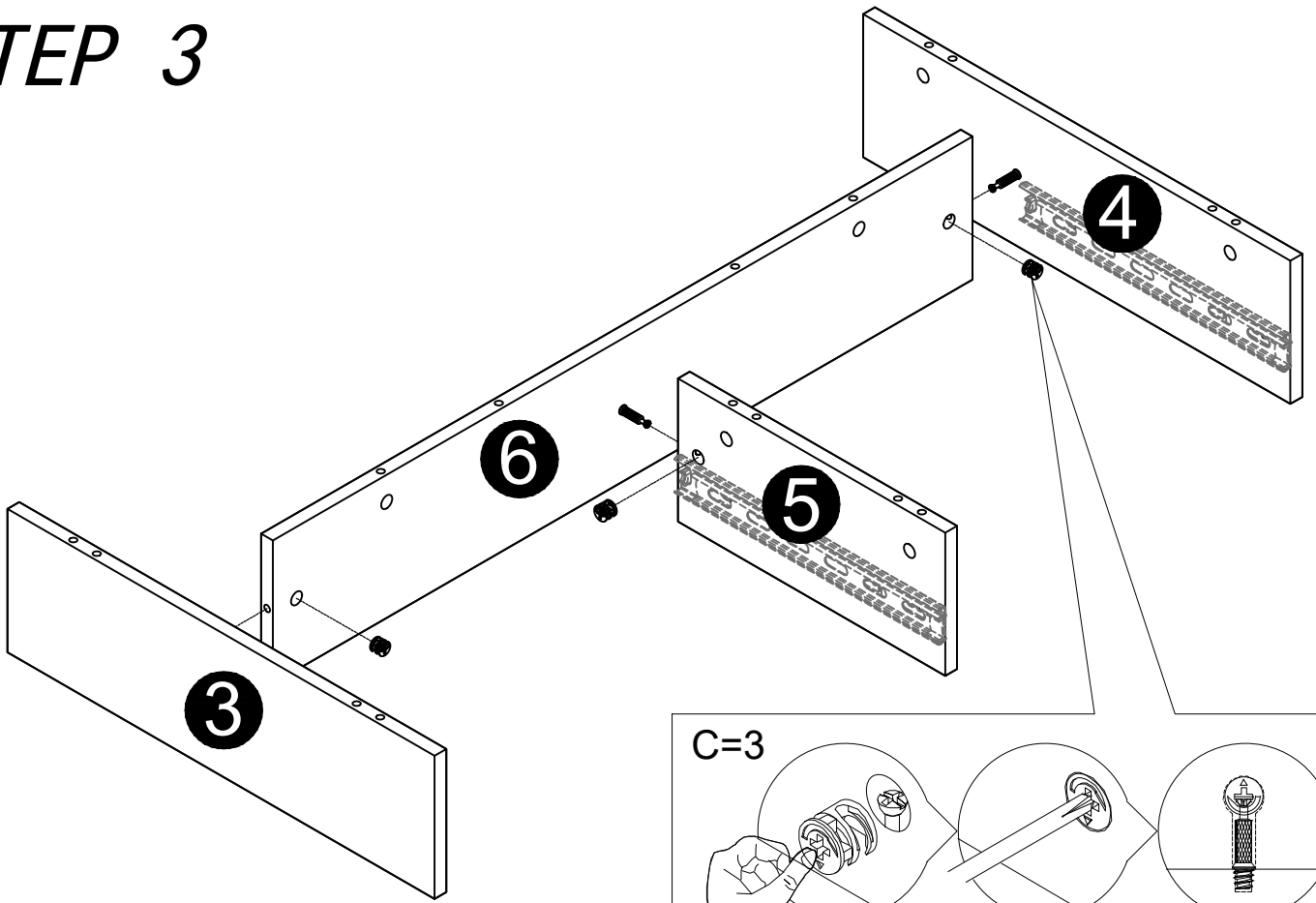
STEP 1



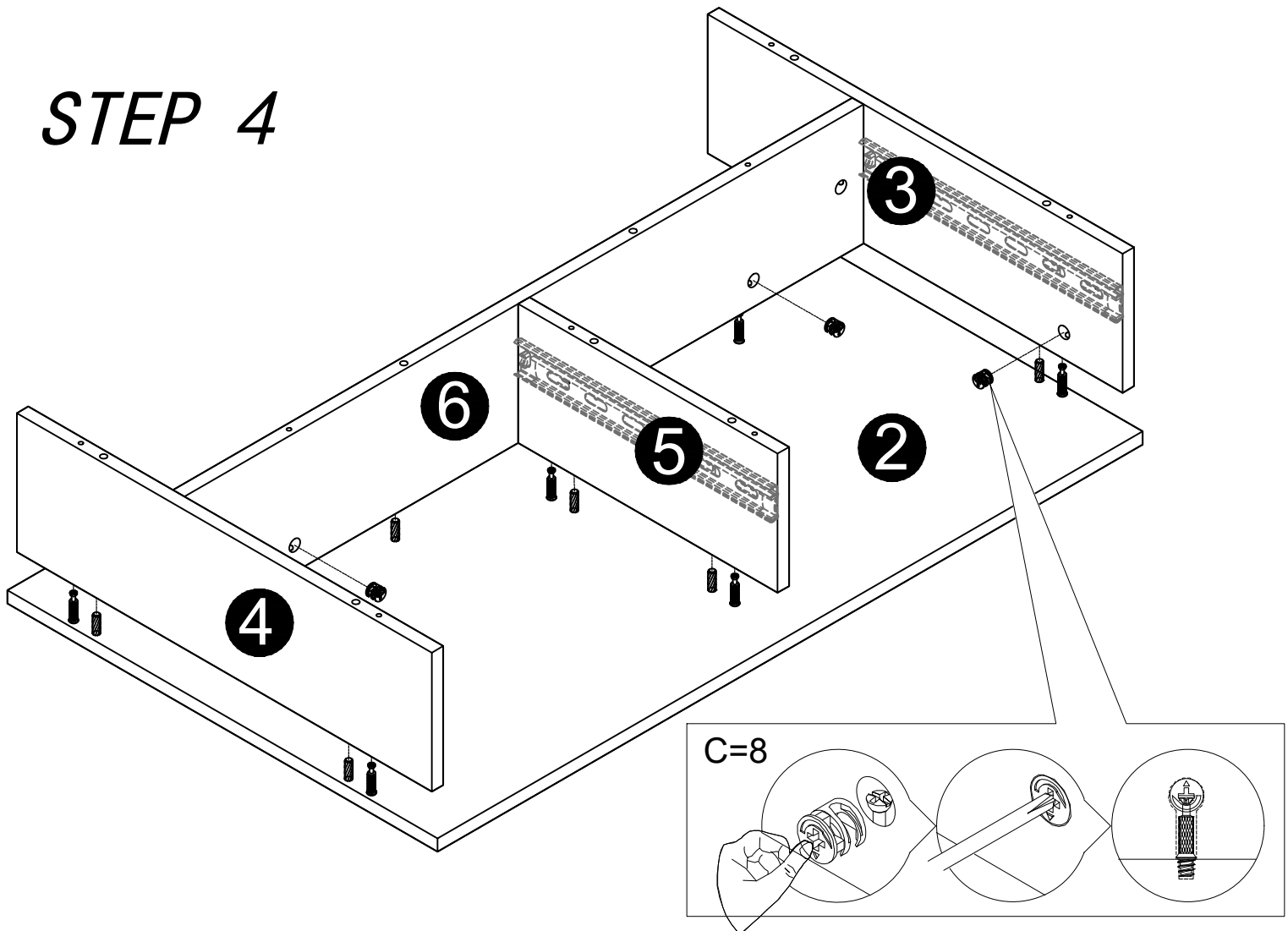
STEP 2



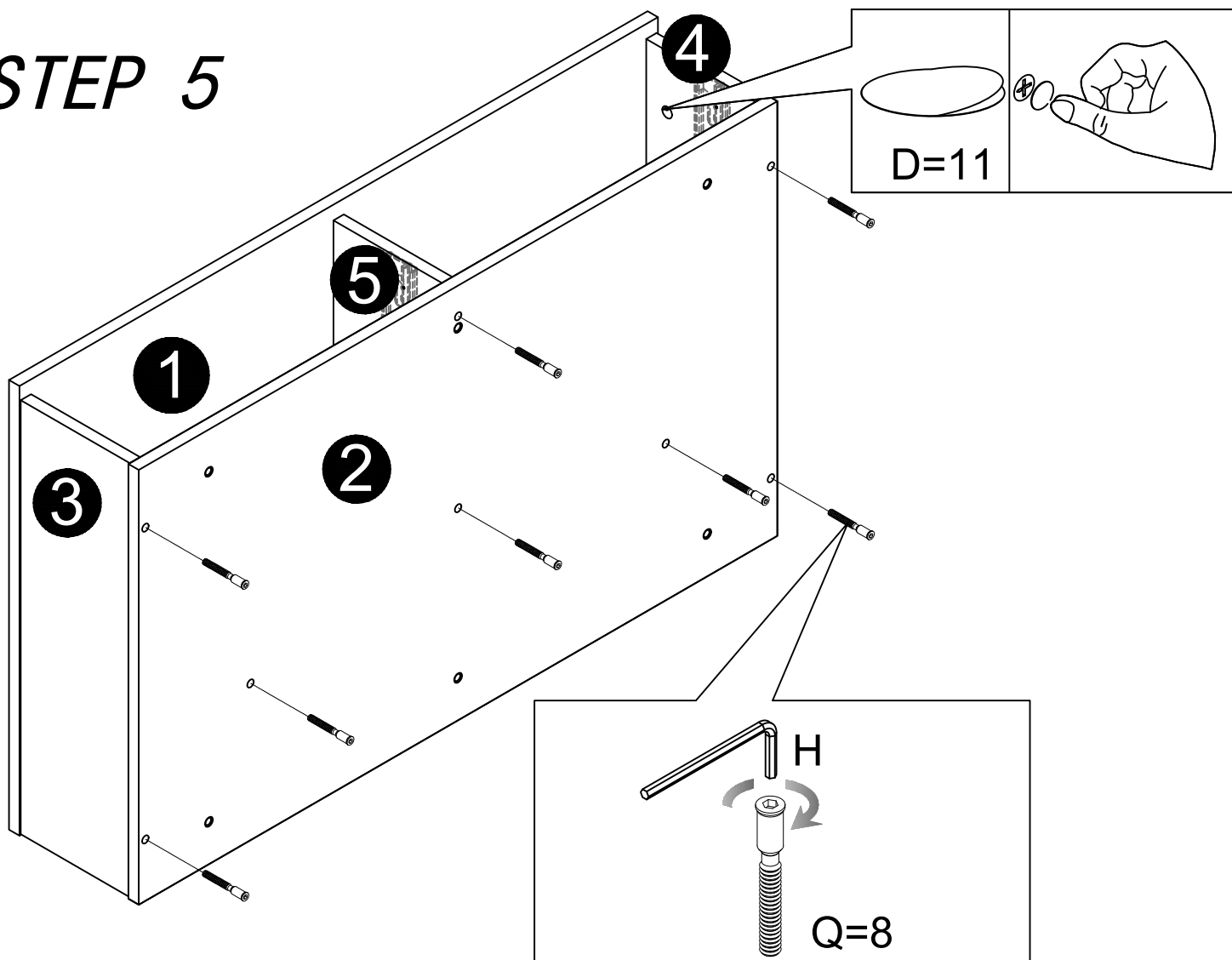
STEP 3



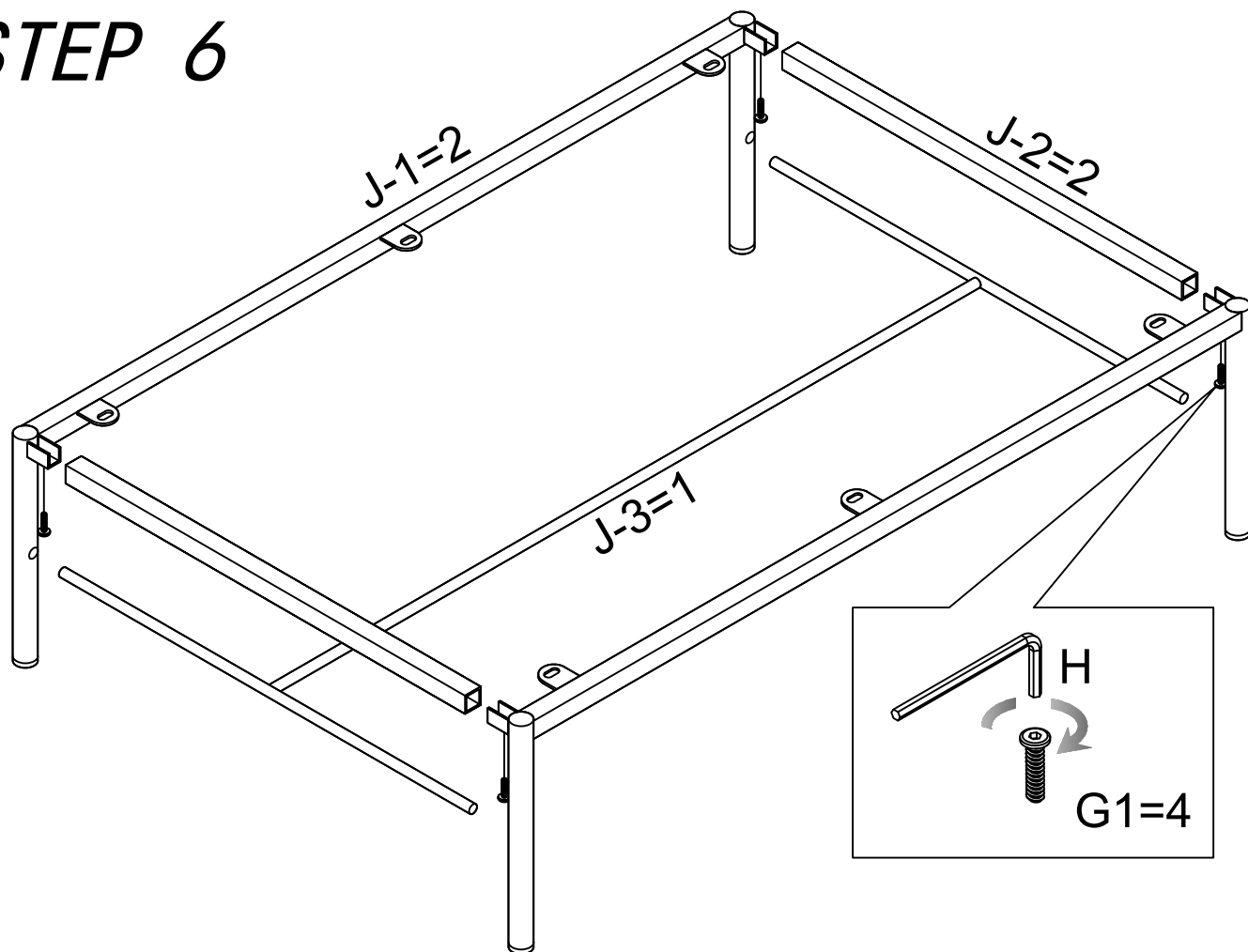
STEP 4



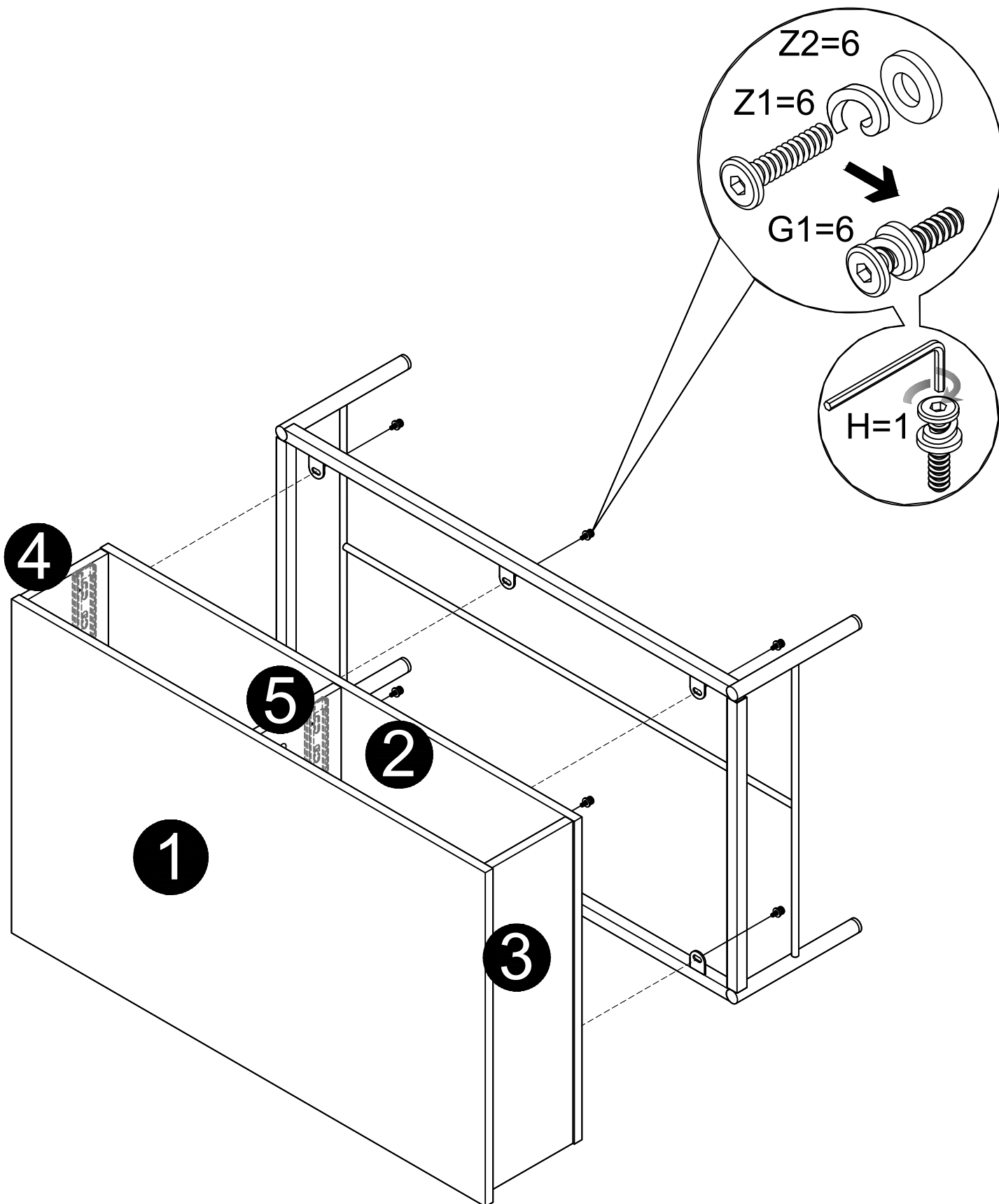
STEP 5



STEP 6

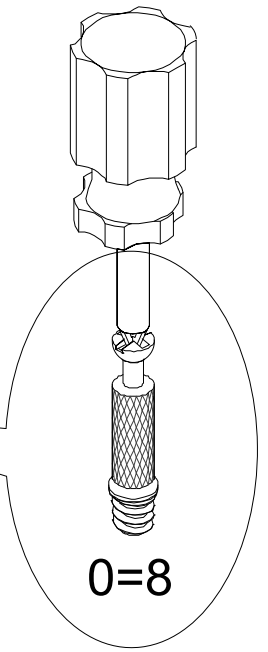
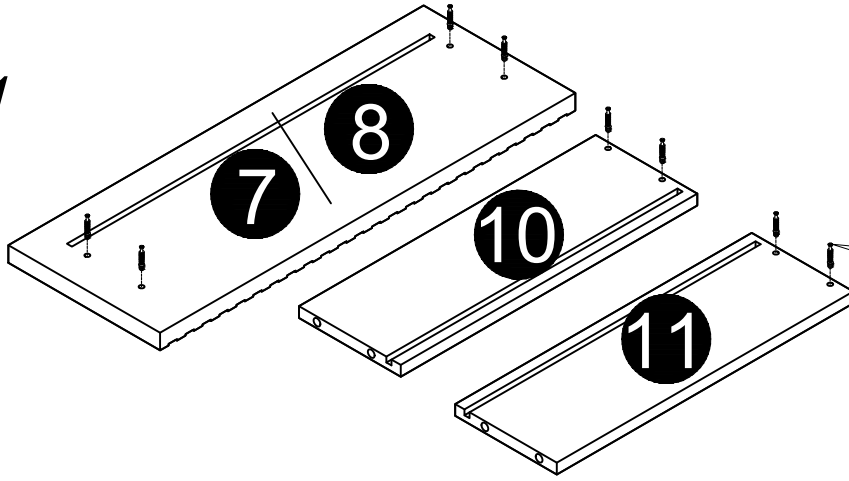


STEP 7

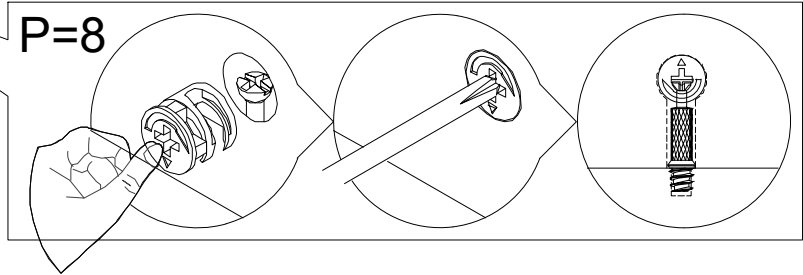
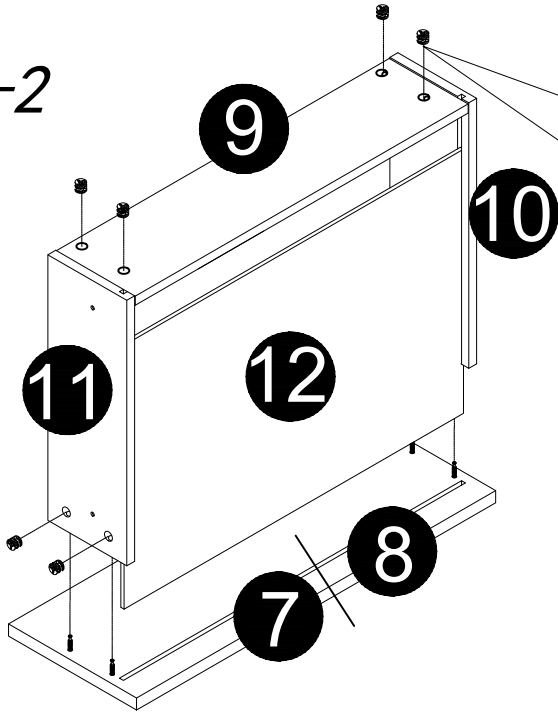


STEP 8

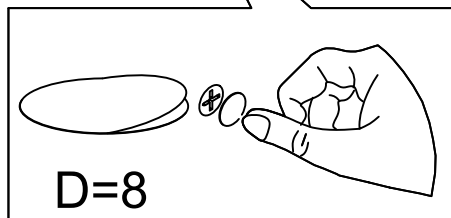
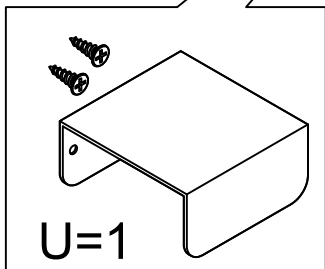
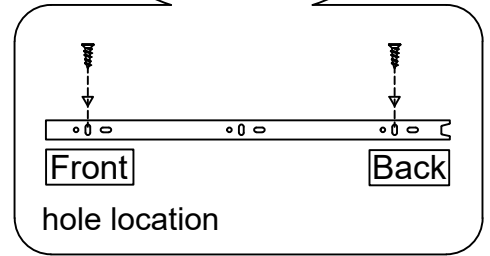
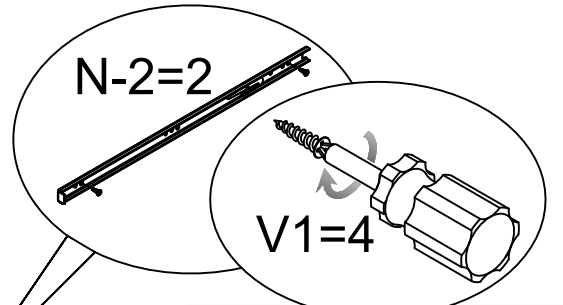
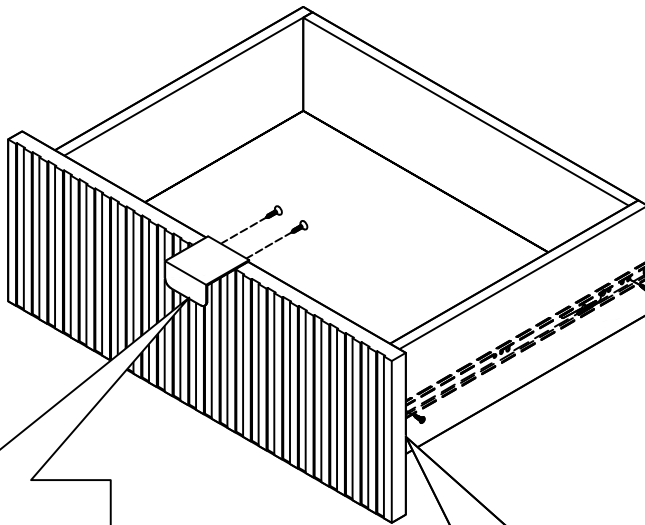
8-1



8-2

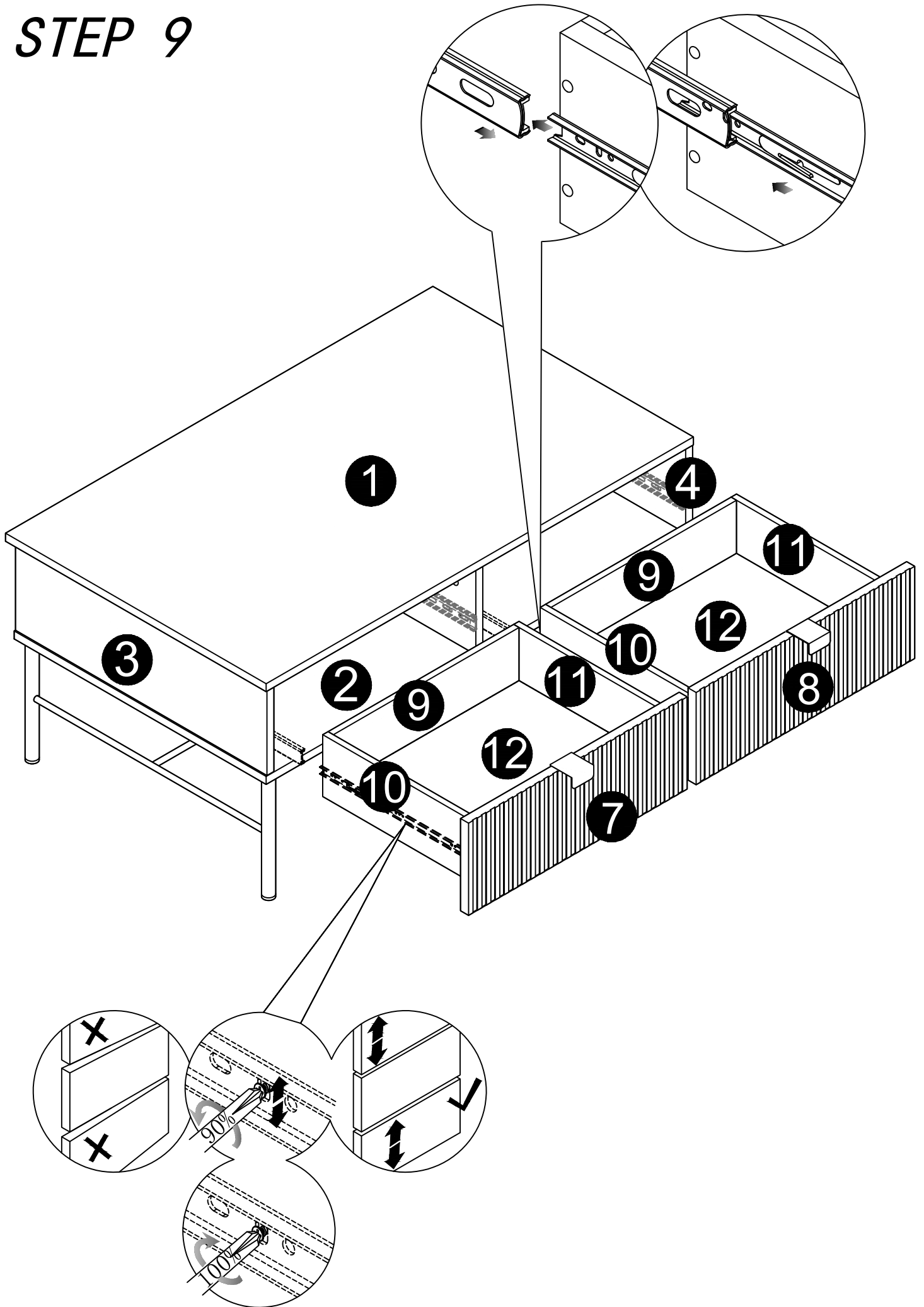


8-3

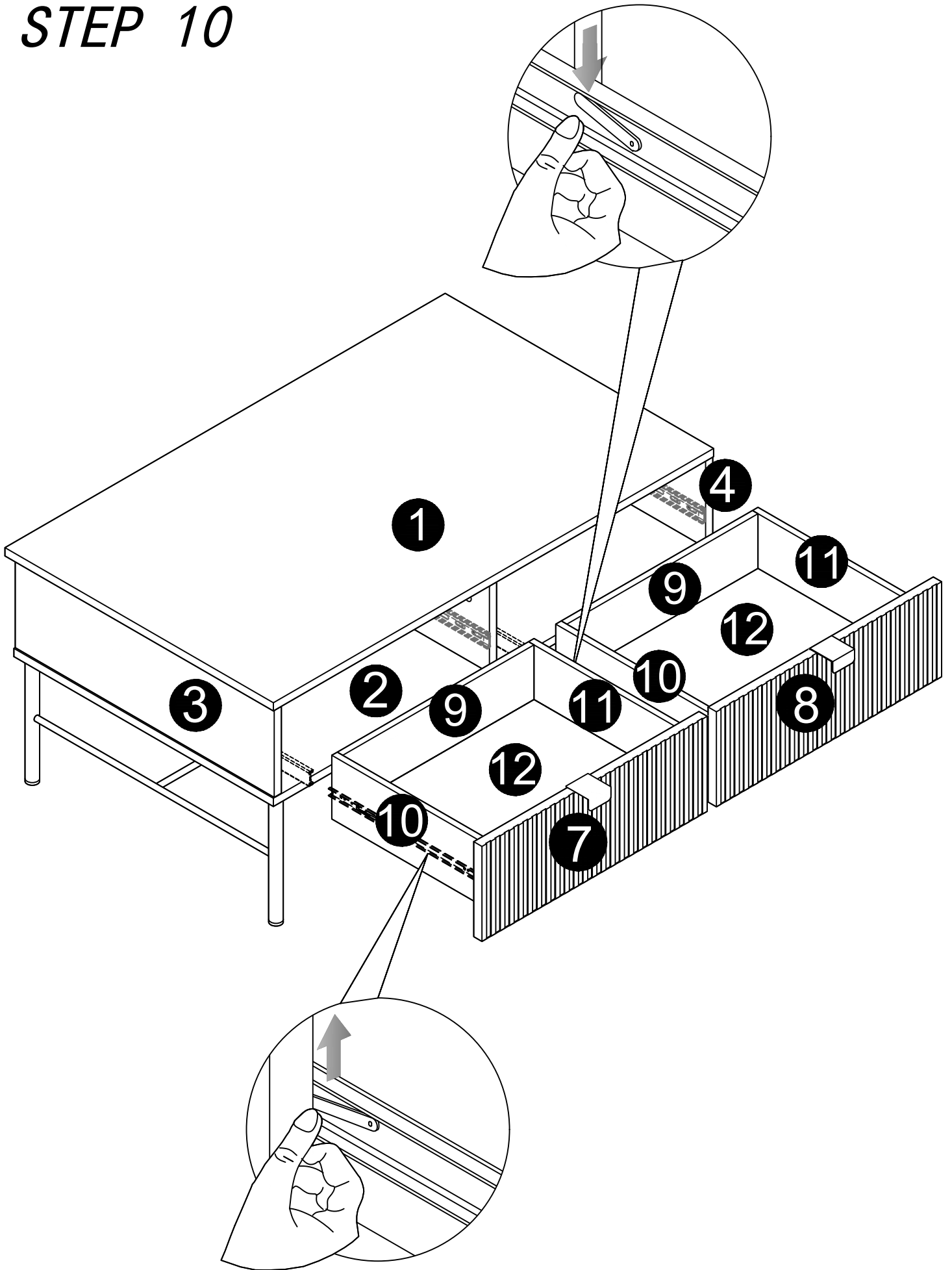


x2

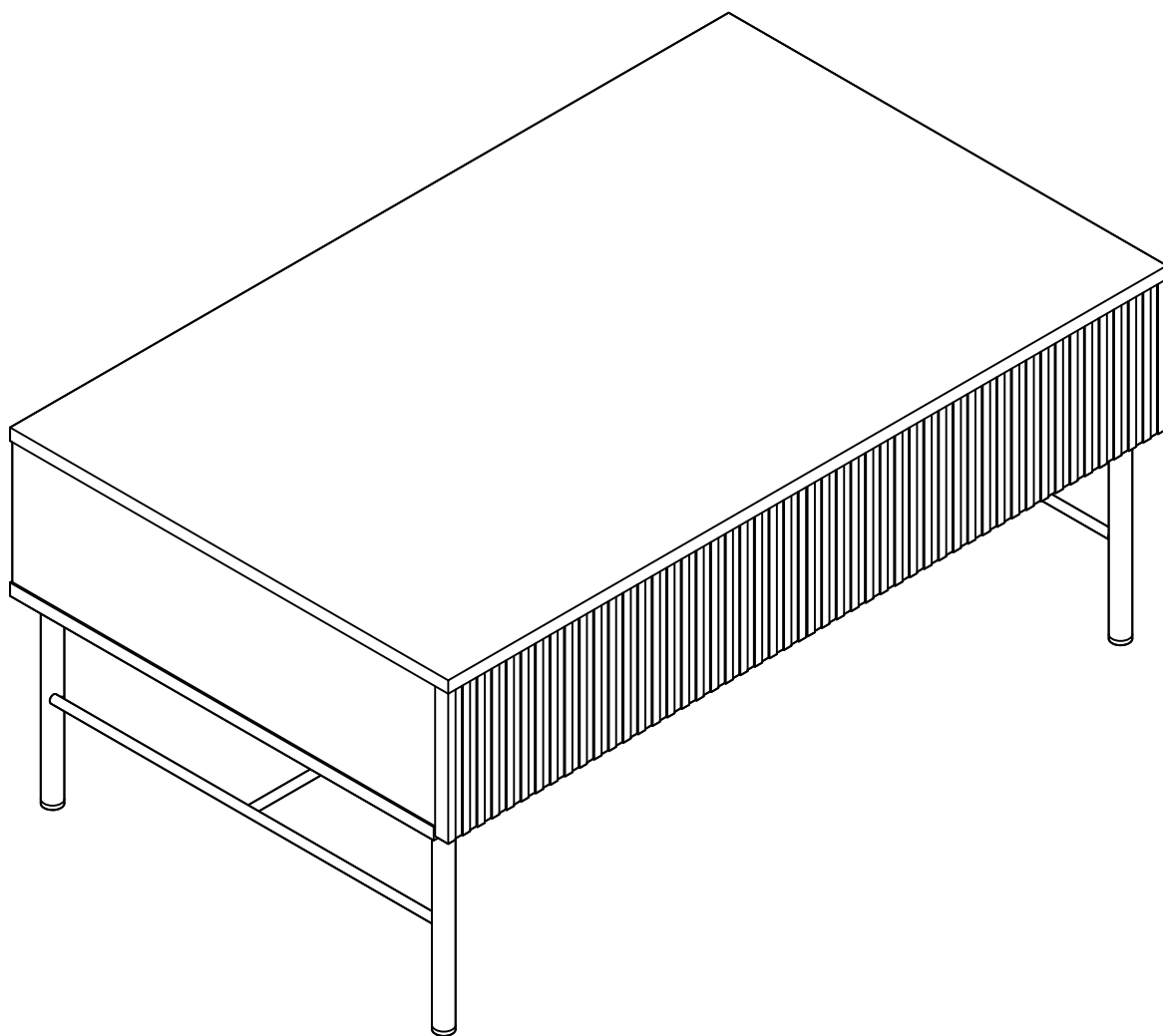
STEP 9



STEP 10



STEP 11



Finish