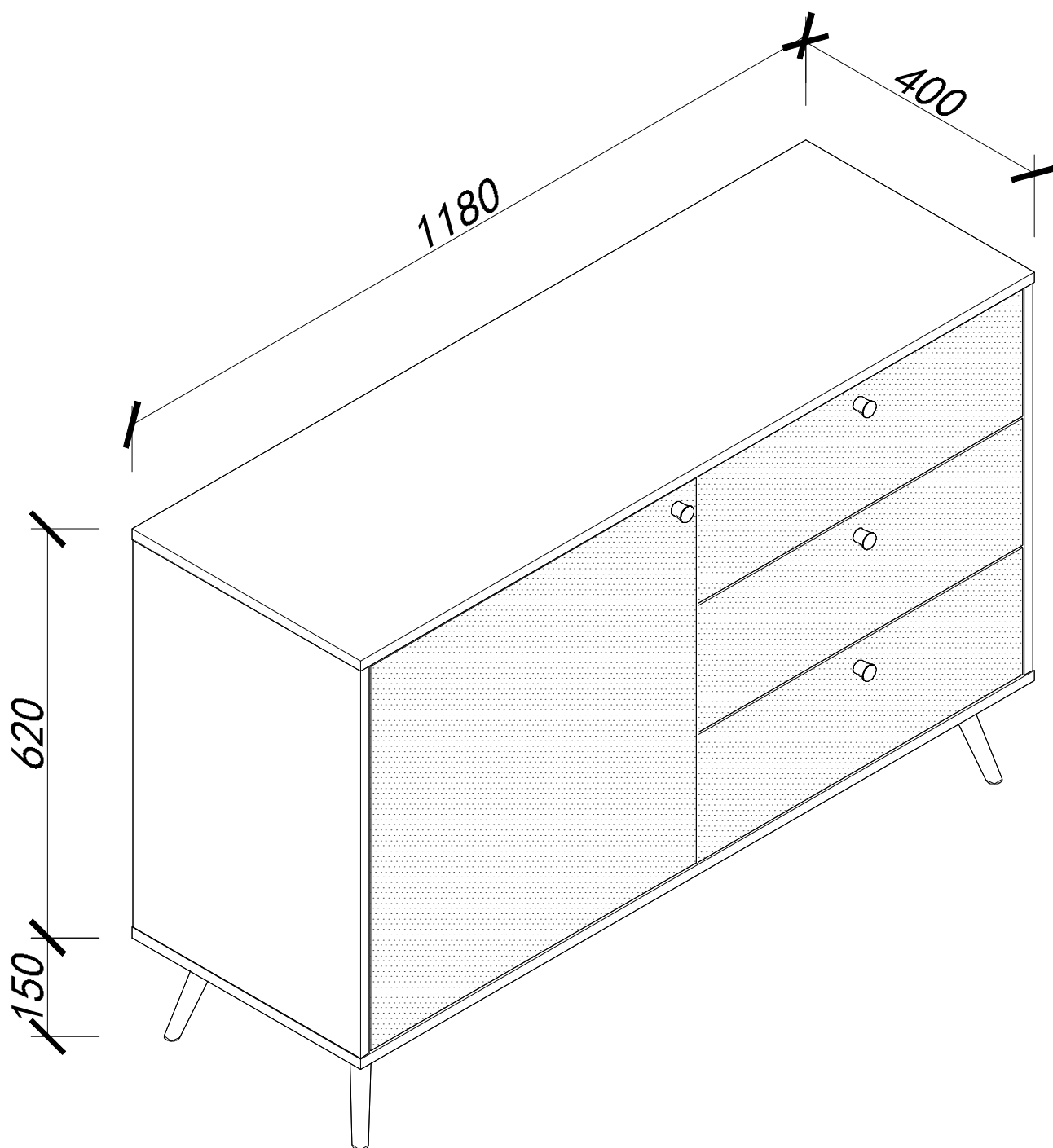
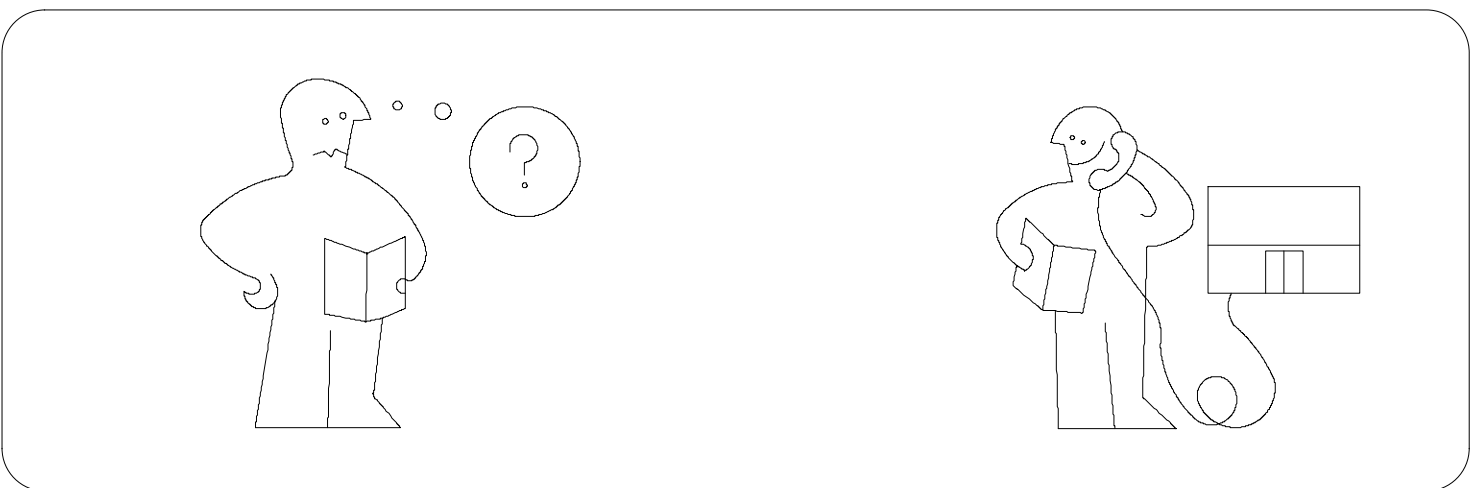
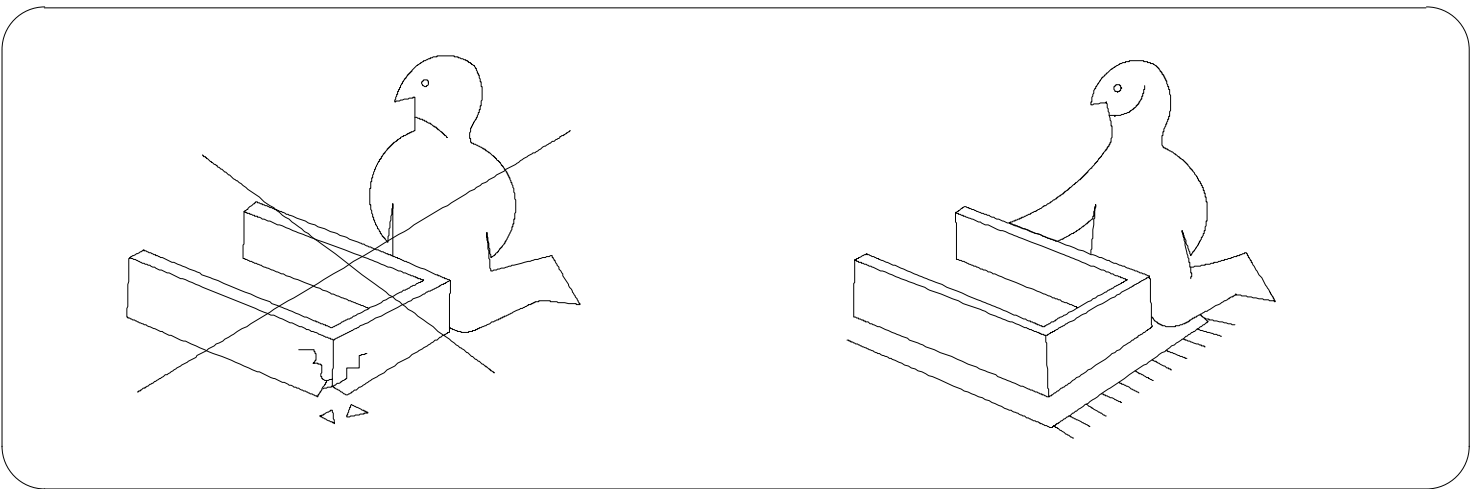
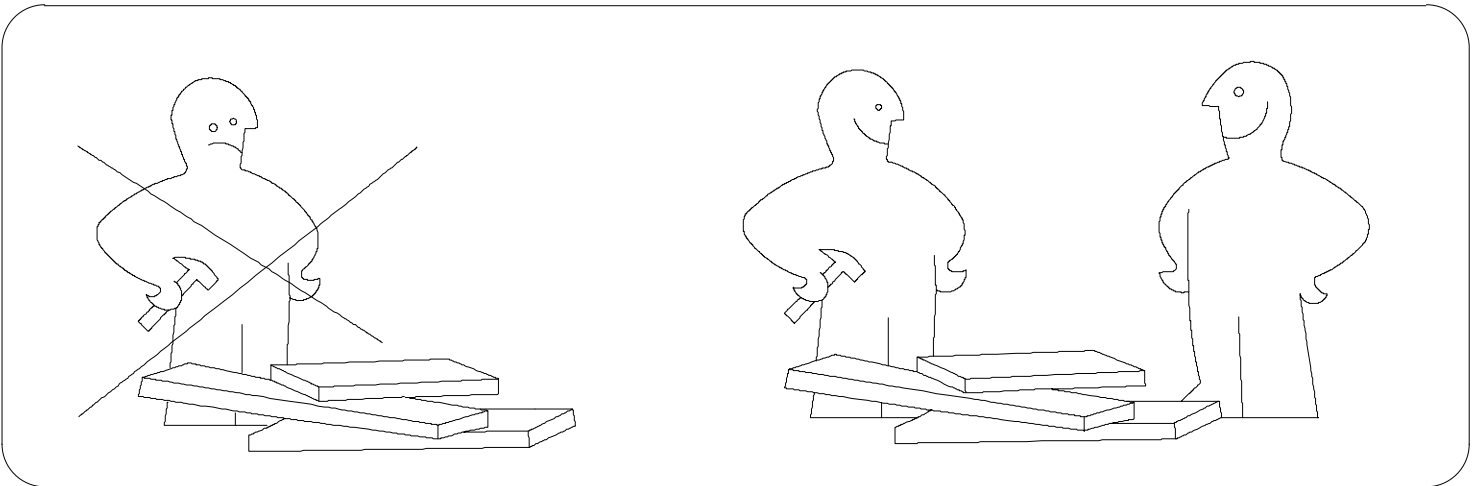
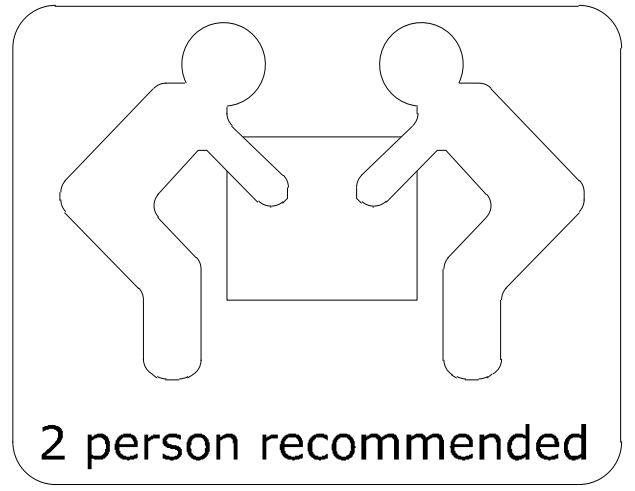
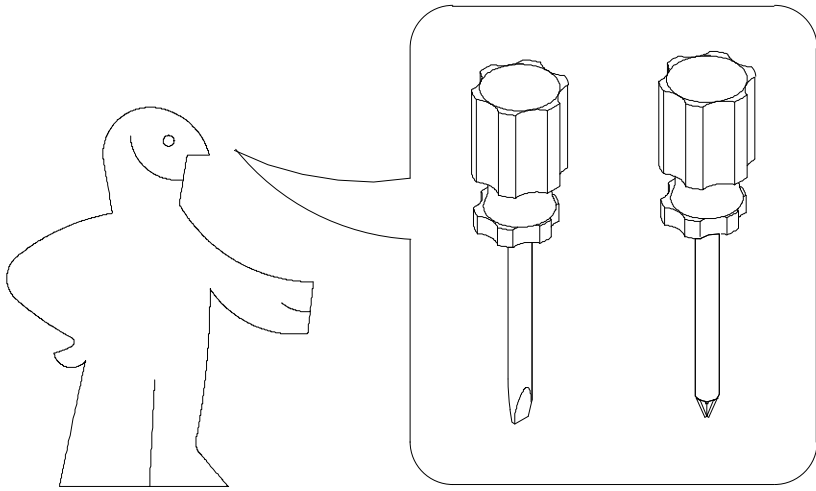


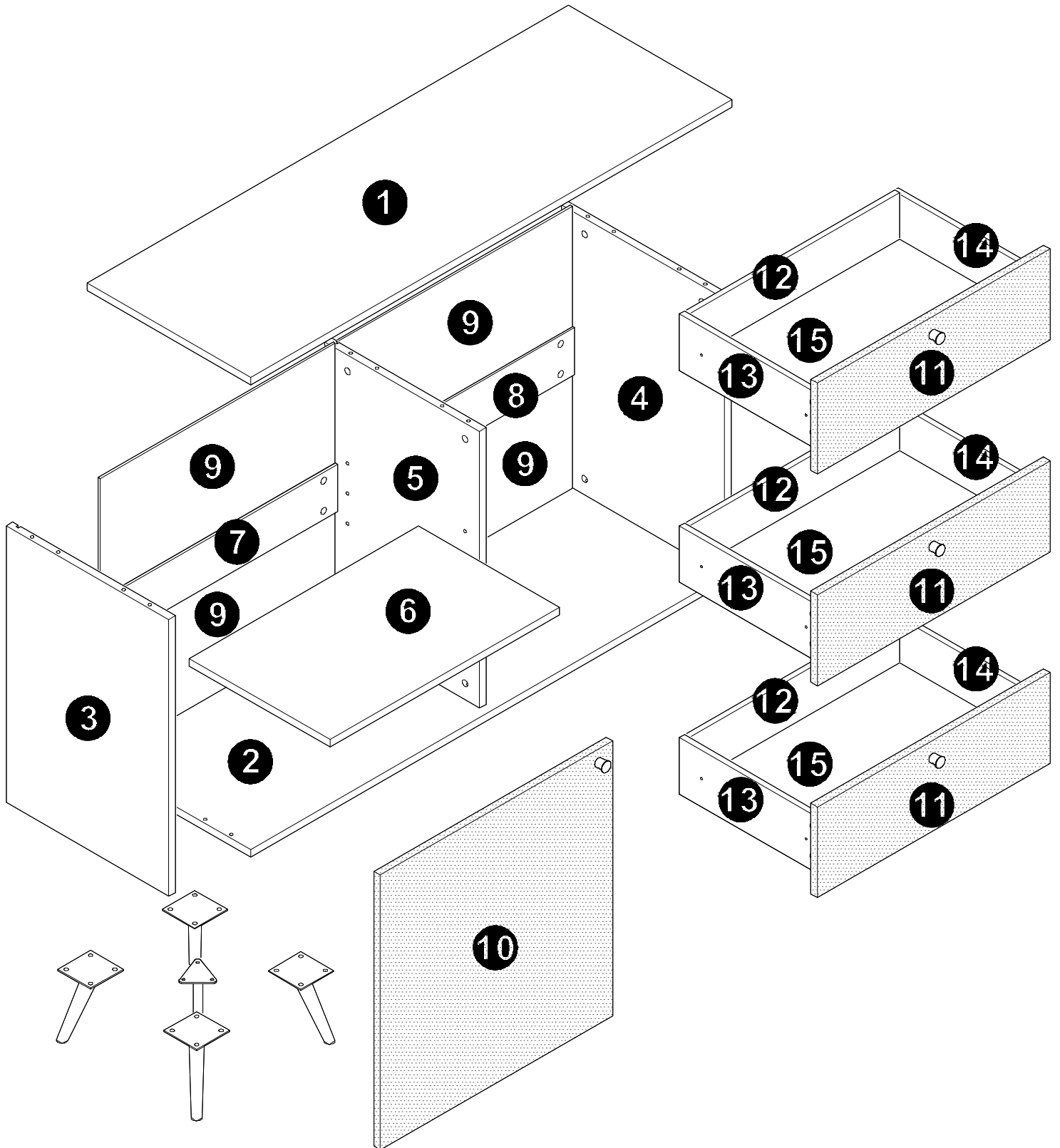
Assembly Instruction





Panel No	Panel Sizes	Quantity
1	1180*400*16	1
2	1180*400*16	1
3	588*399*16	1
4	588*399*16	1
5	588*382*16	1
6	562*345*16	1
7	565*100*16	1
8	565*100*16	1

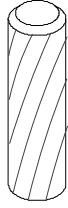
Panel No	Panel Sizes	Quantity
9	575*254*5	4
10	584*570*16	1
11	570*193*16	3
12	515*120*12	3
13	350*120*12	3
14	350*120*12	3
15	525*348*5	3



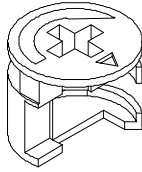
Fittings



A=19



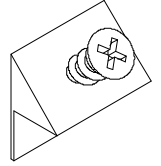
B=12



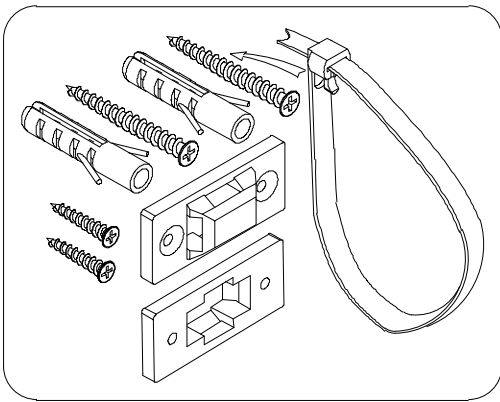
C=19



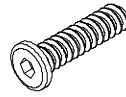
D=43



E=16



F=1

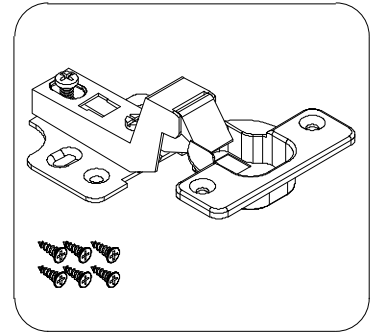


M6*16

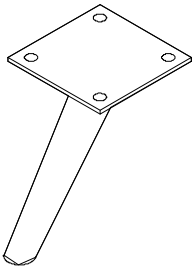
G=19



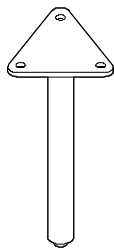
H=1



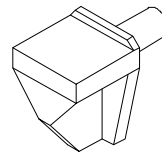
I3=2



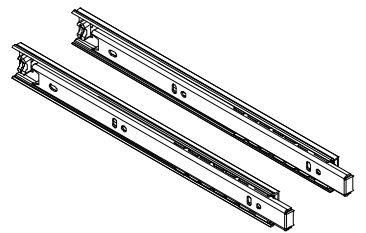
J-1=4



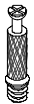
J-2=1



L=4



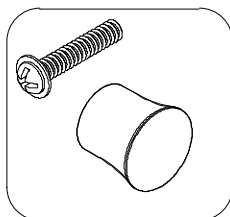
N=3



O=24



P=24



U=4

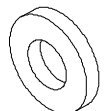


M3.5*12

V1=24

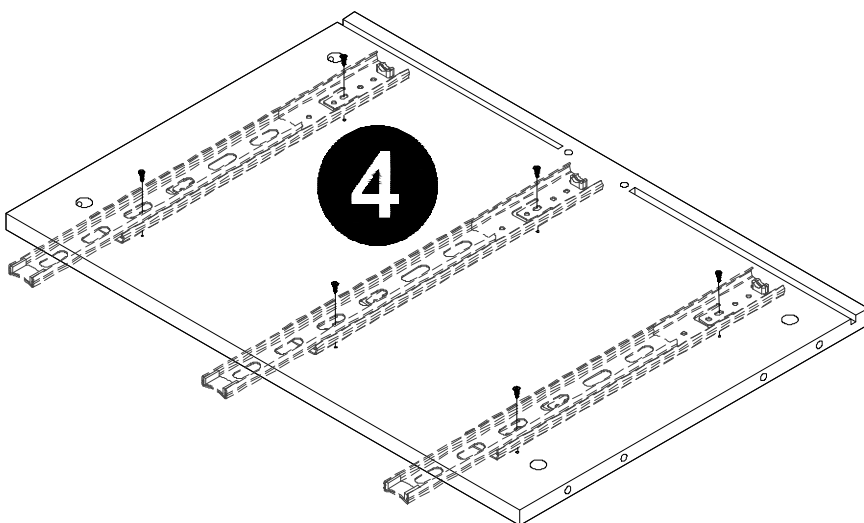
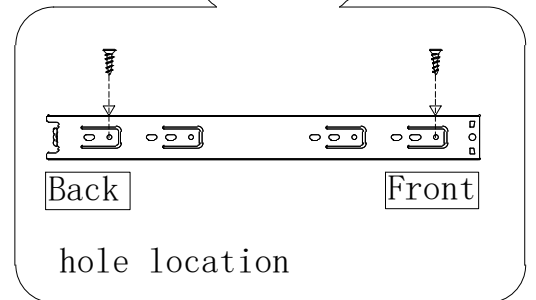
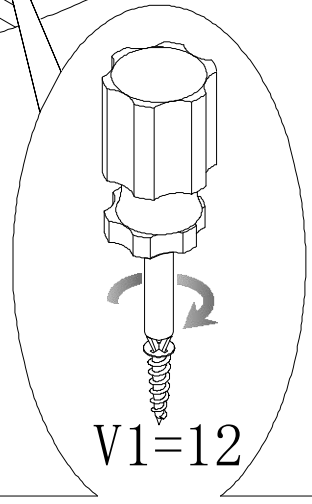
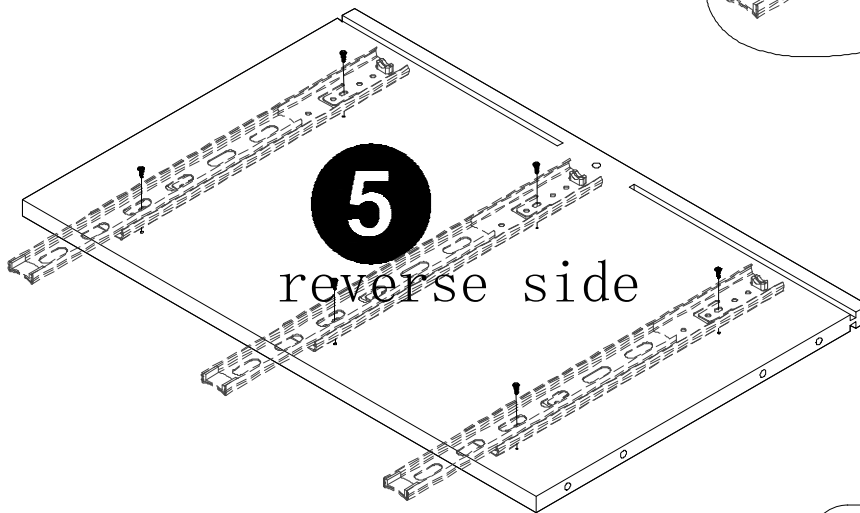
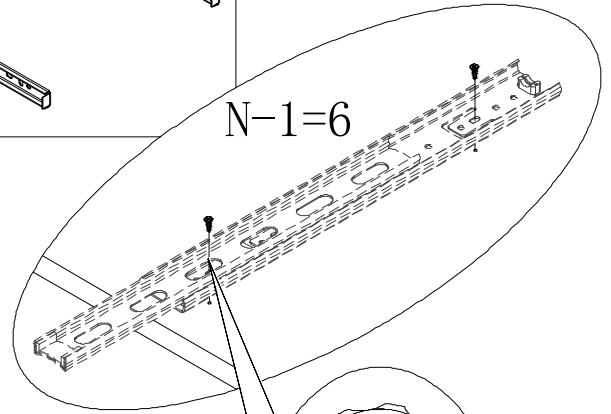
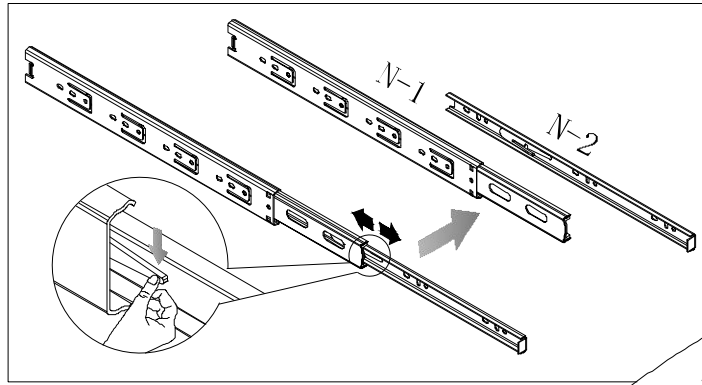


Z1=19

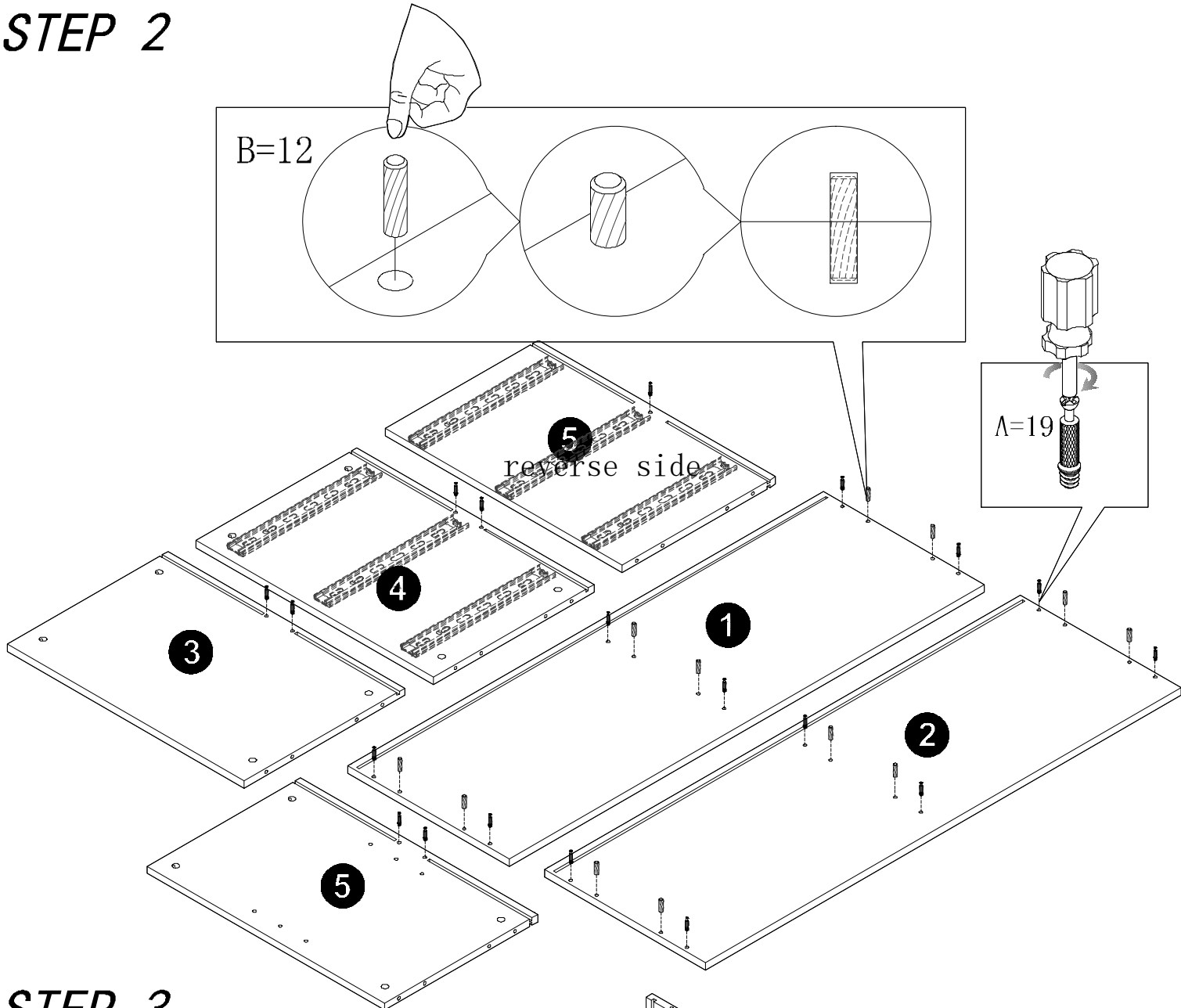


Z2=19

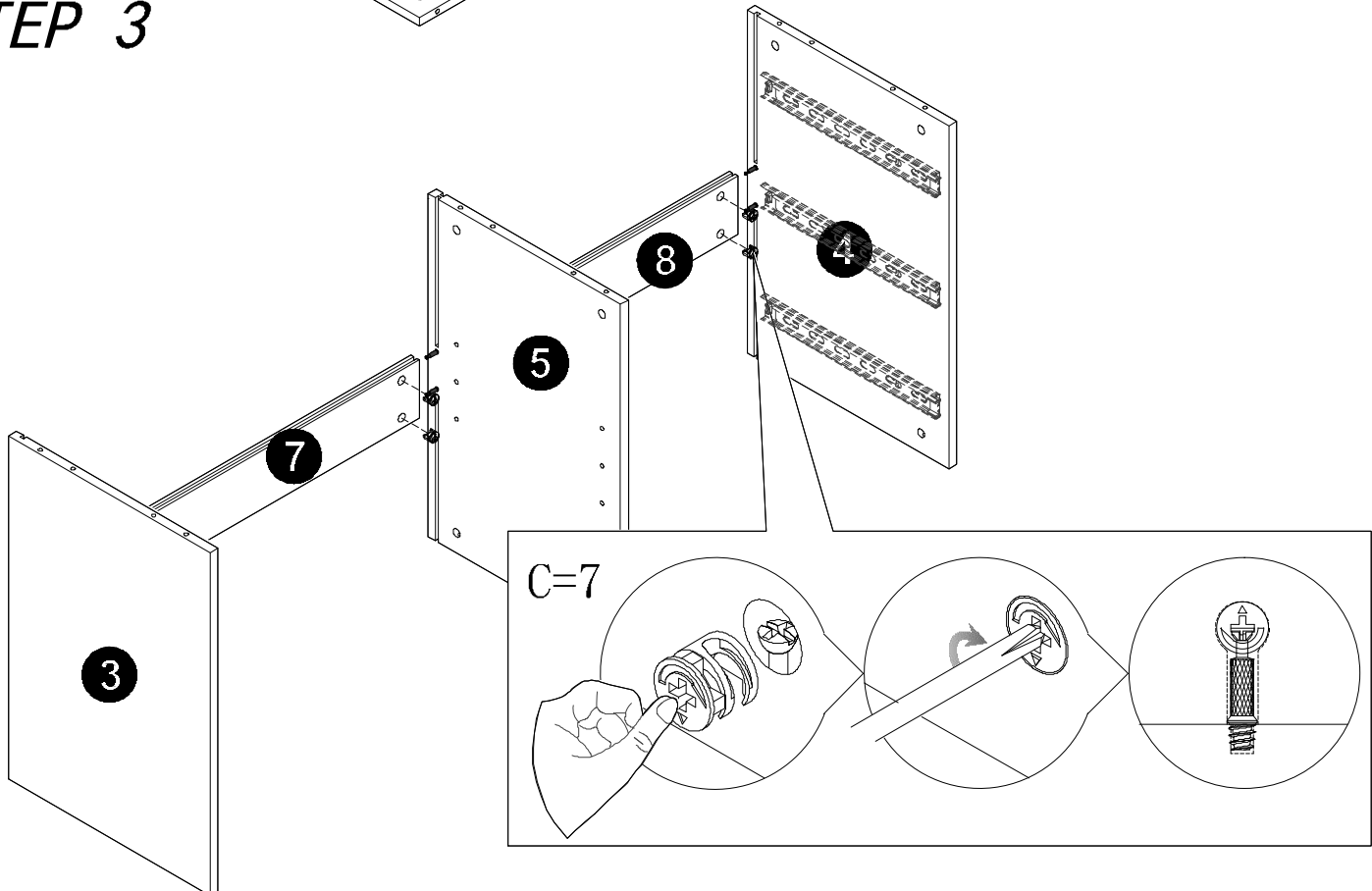
STEP 1



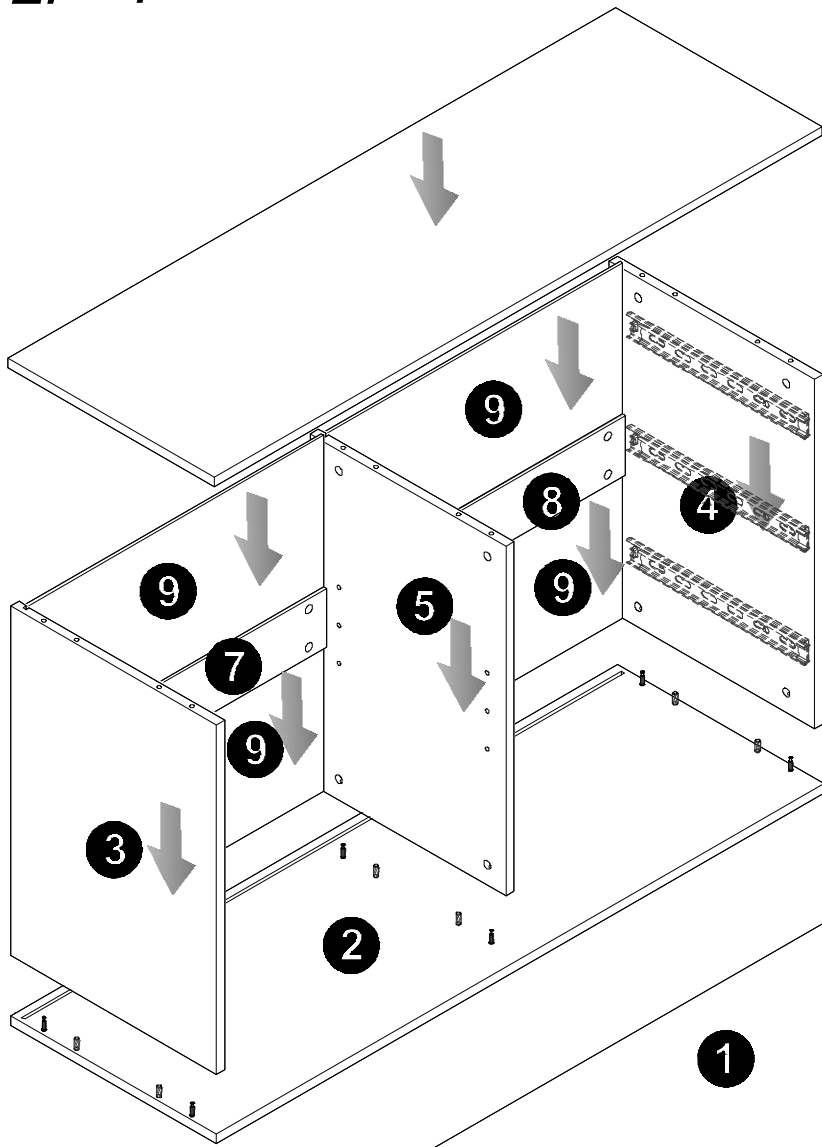
STEP 2



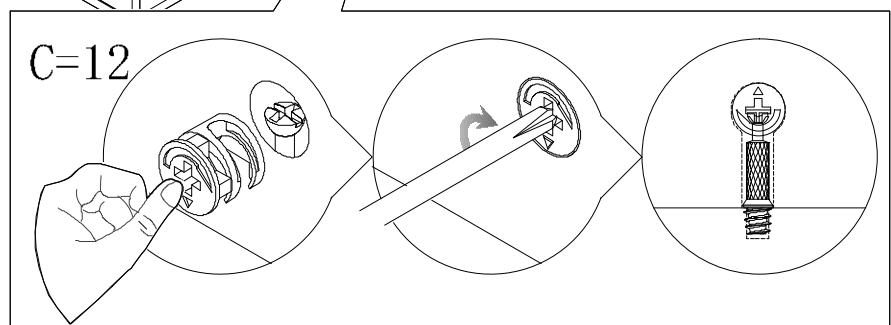
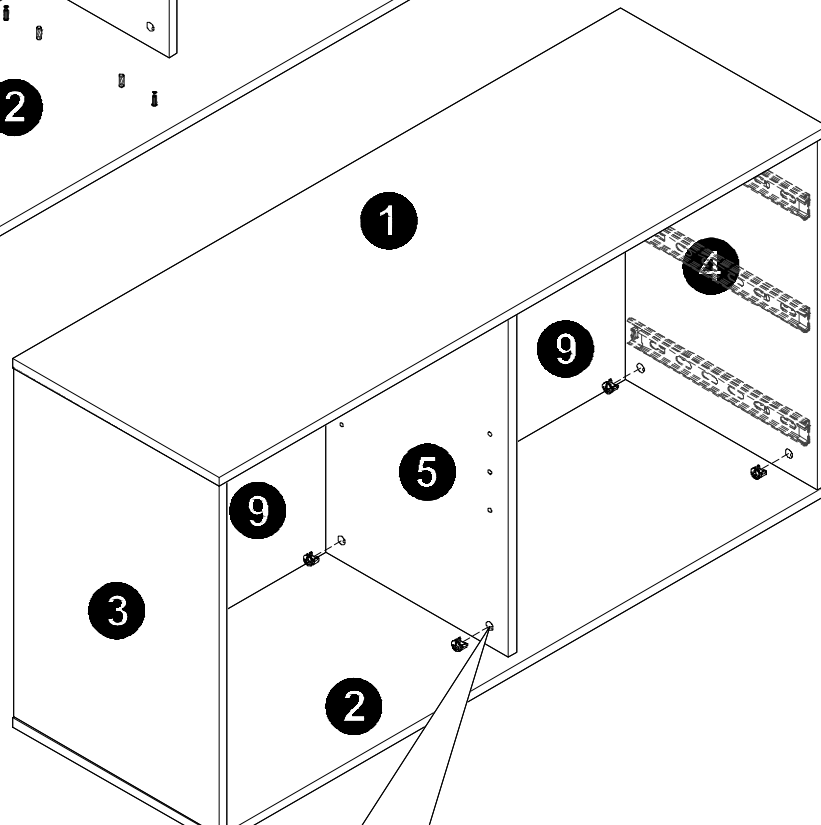
STEP 3



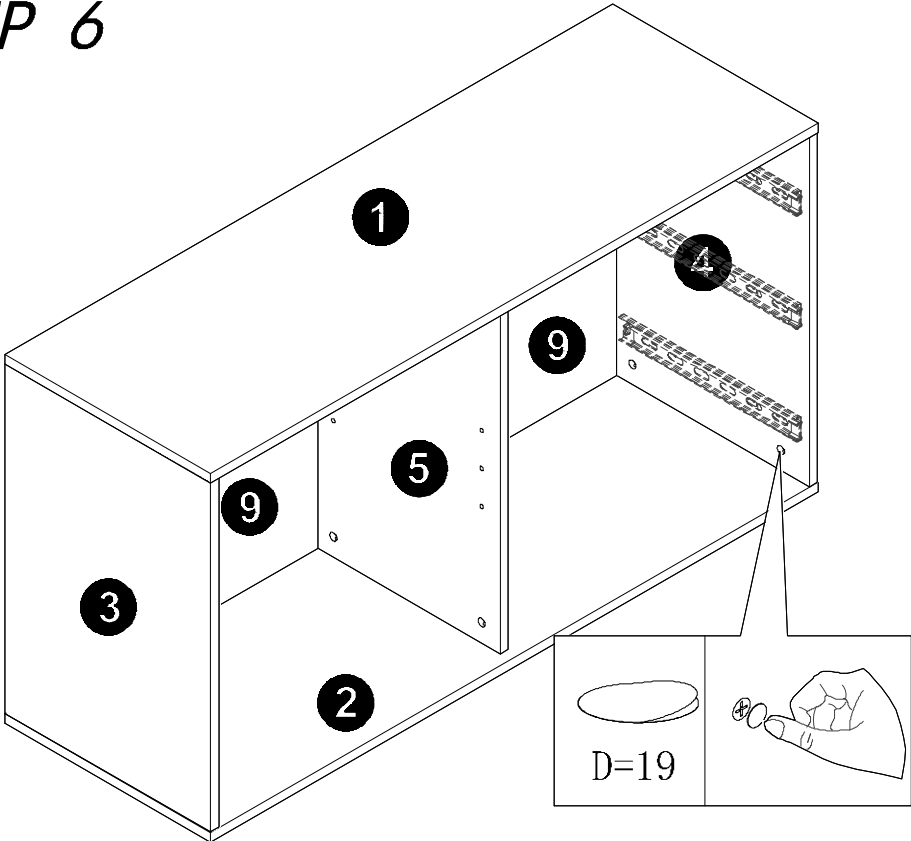
STEP 4



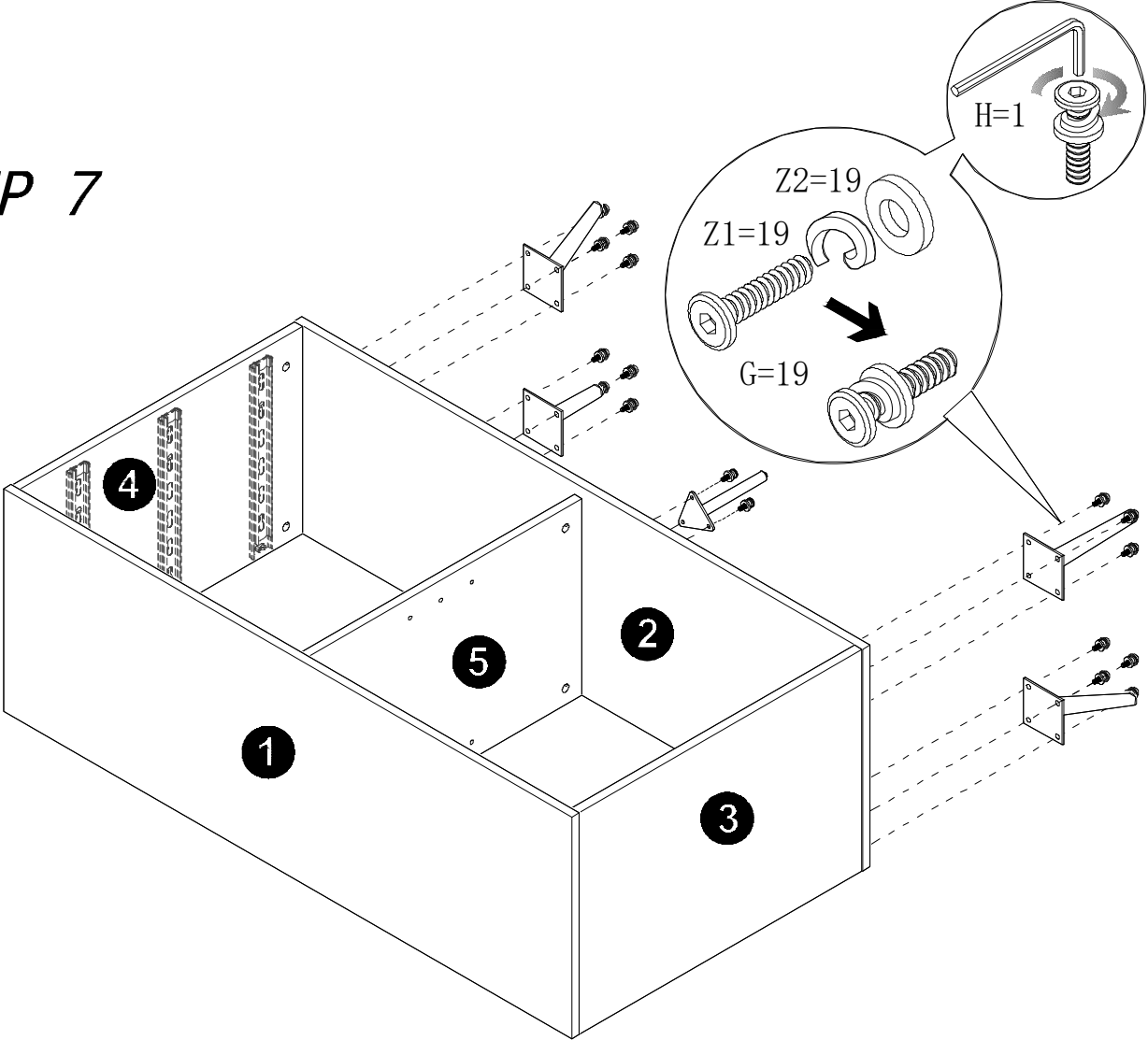
STEP 5



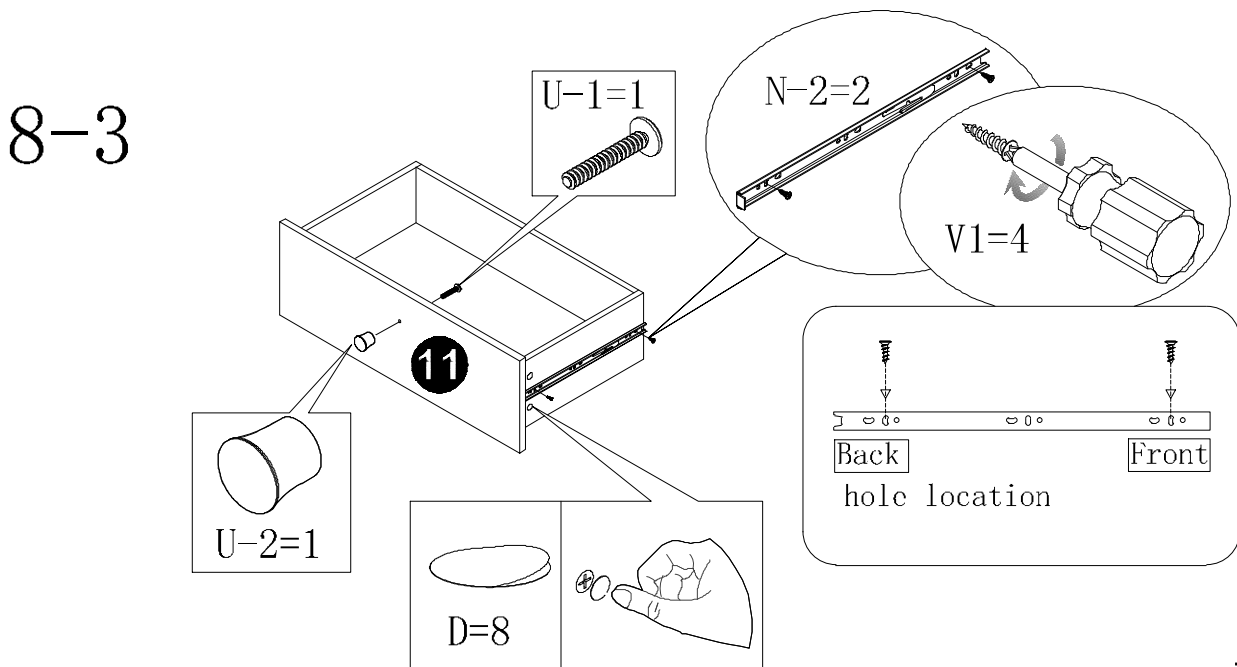
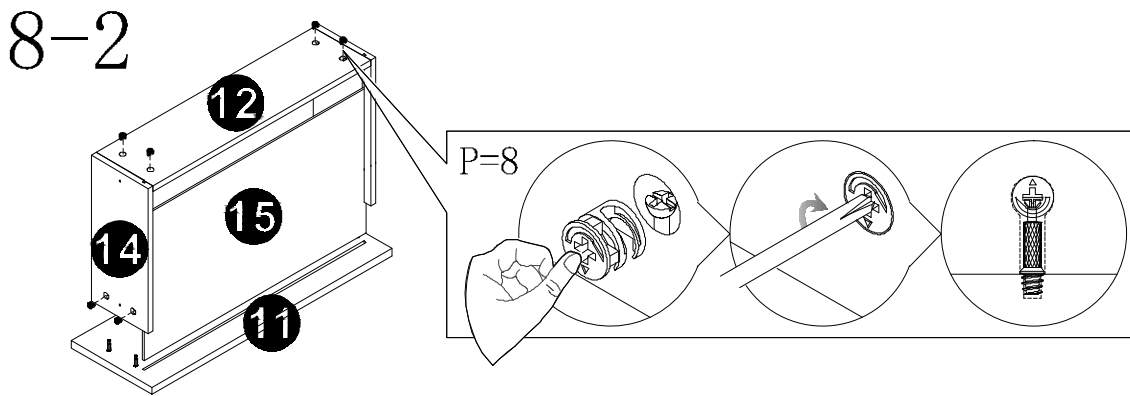
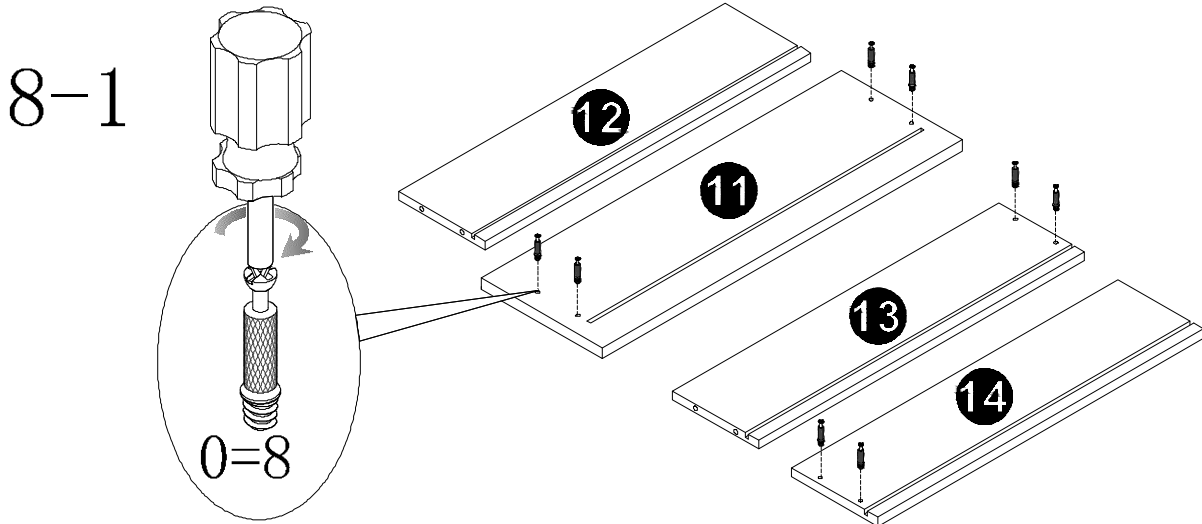
STEP 6



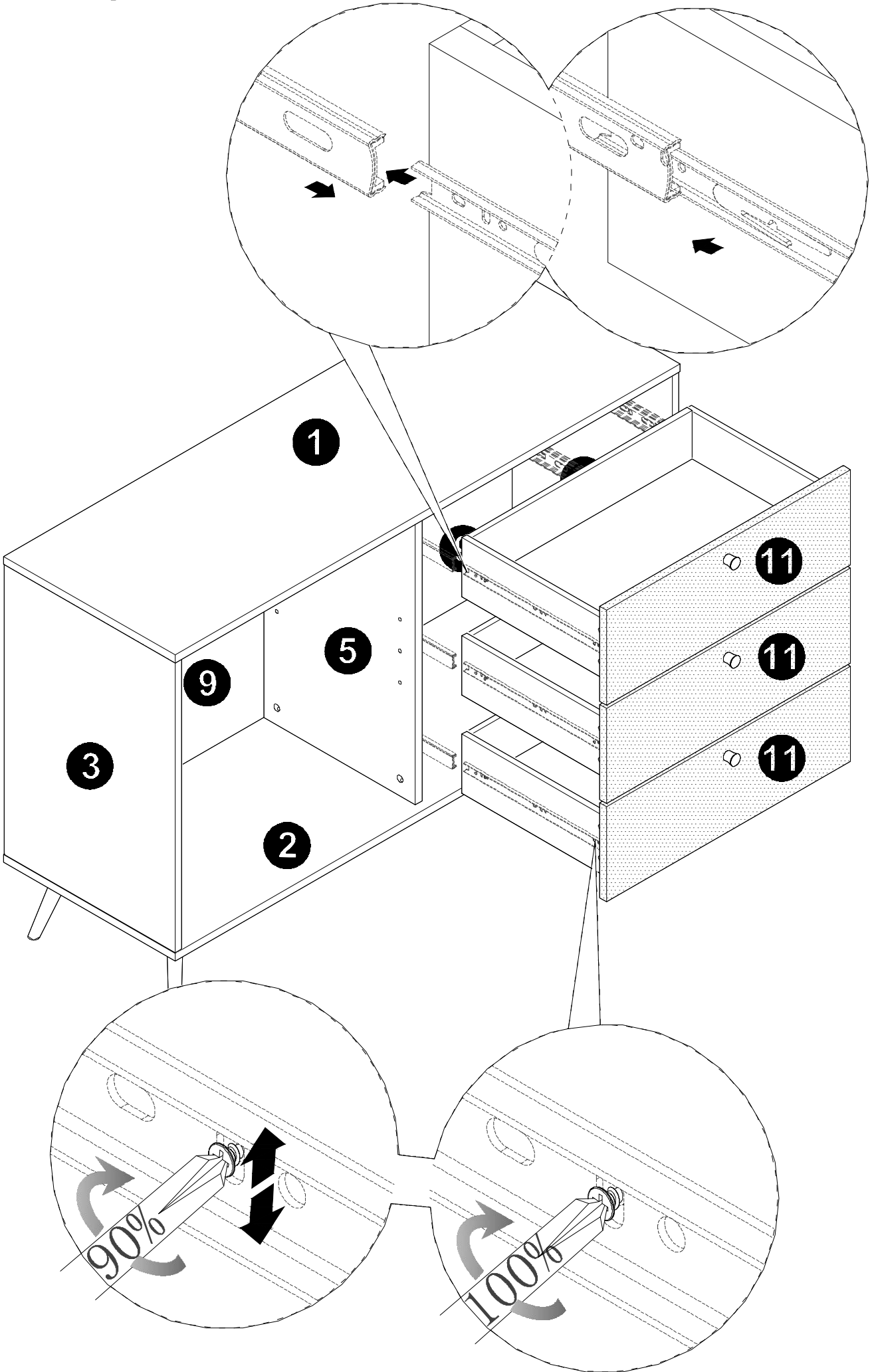
STEP 7



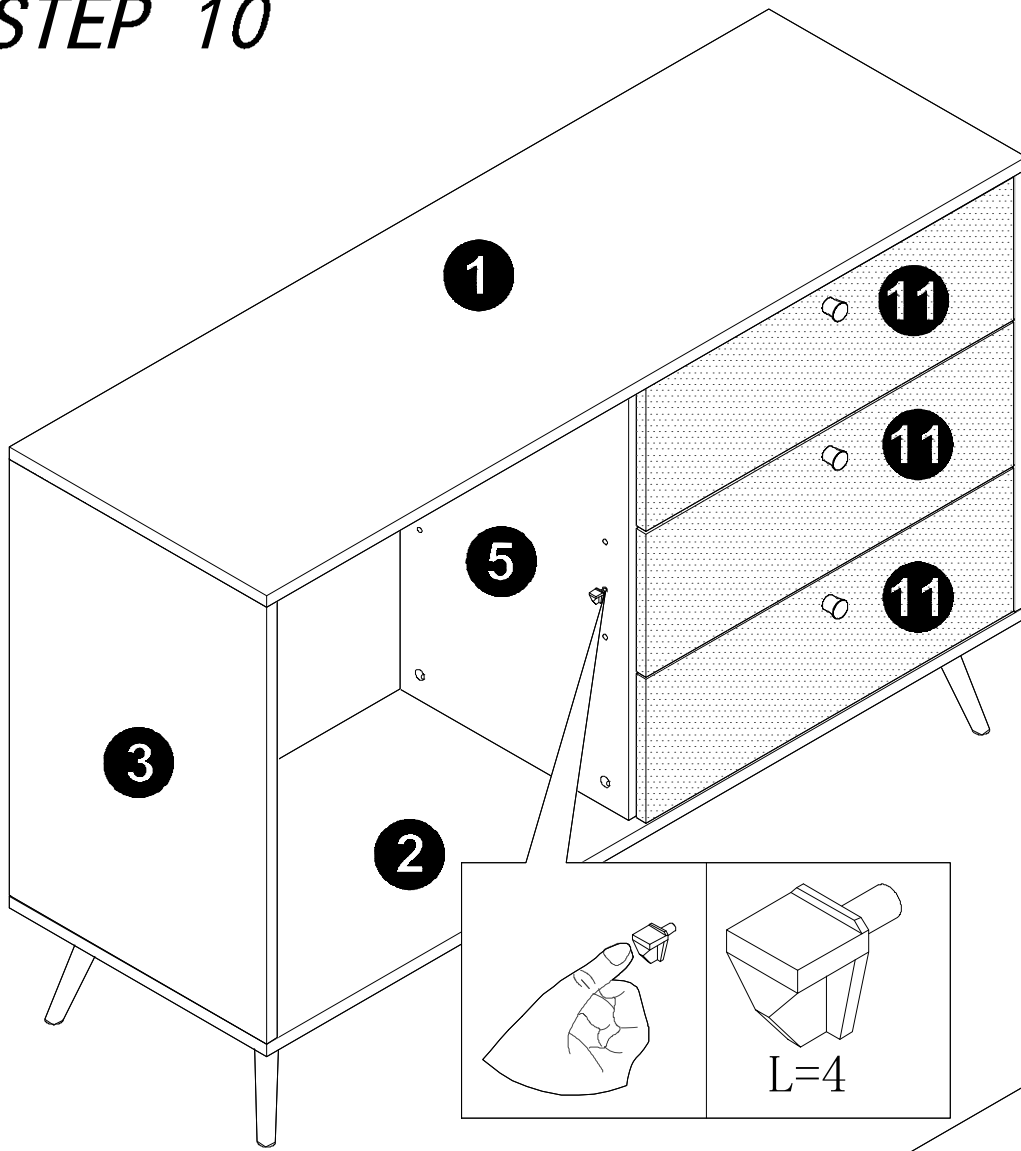
STEP 8



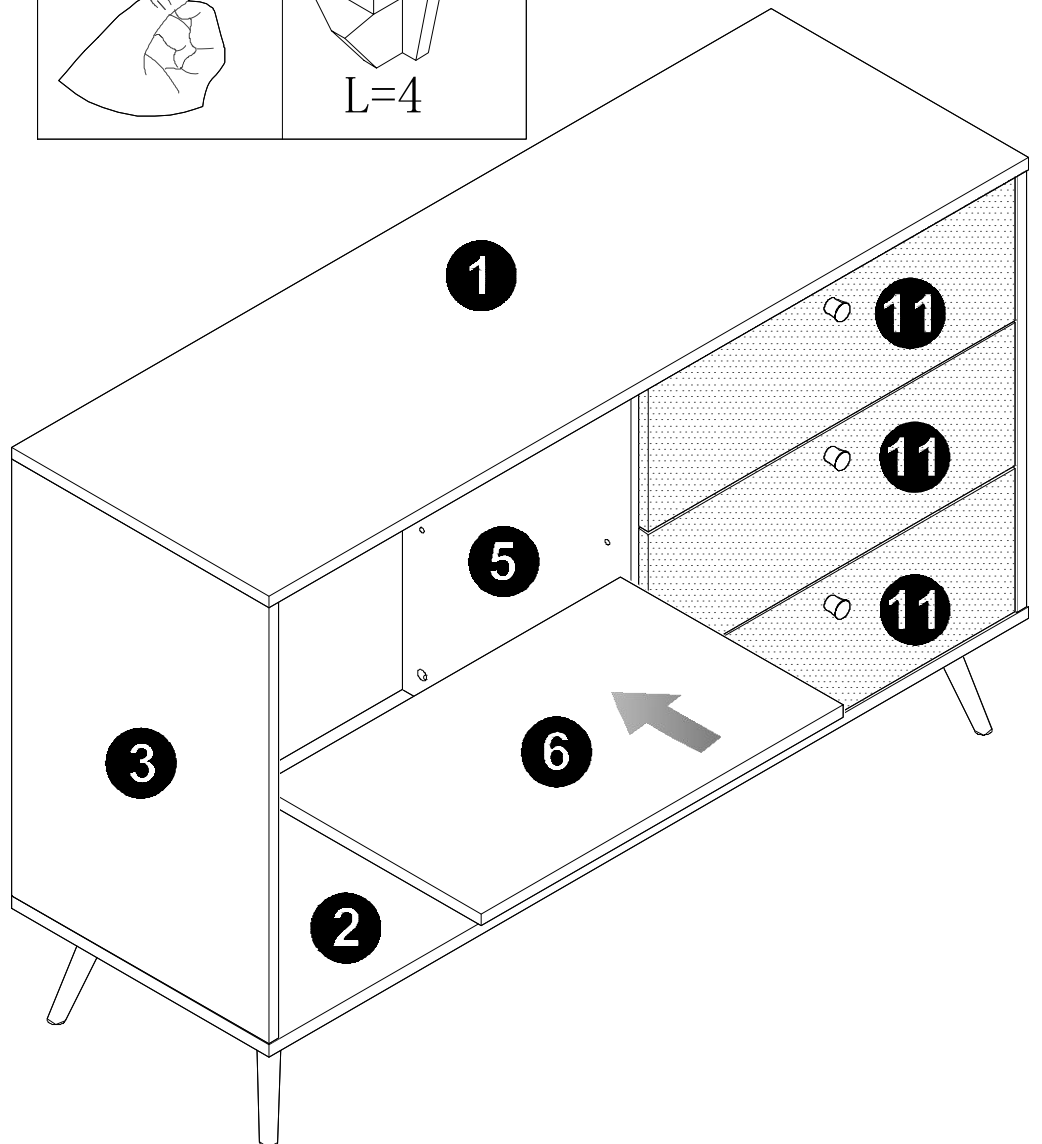
STEP 9



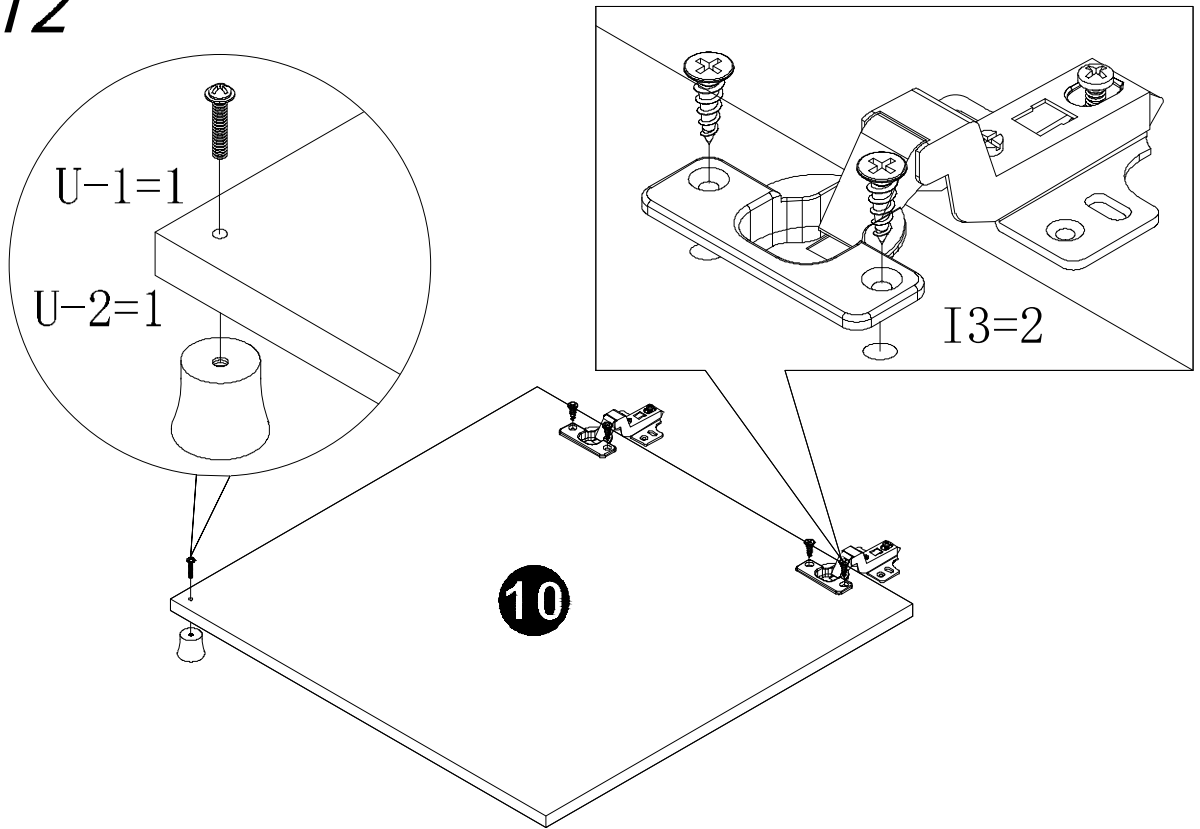
STEP 10



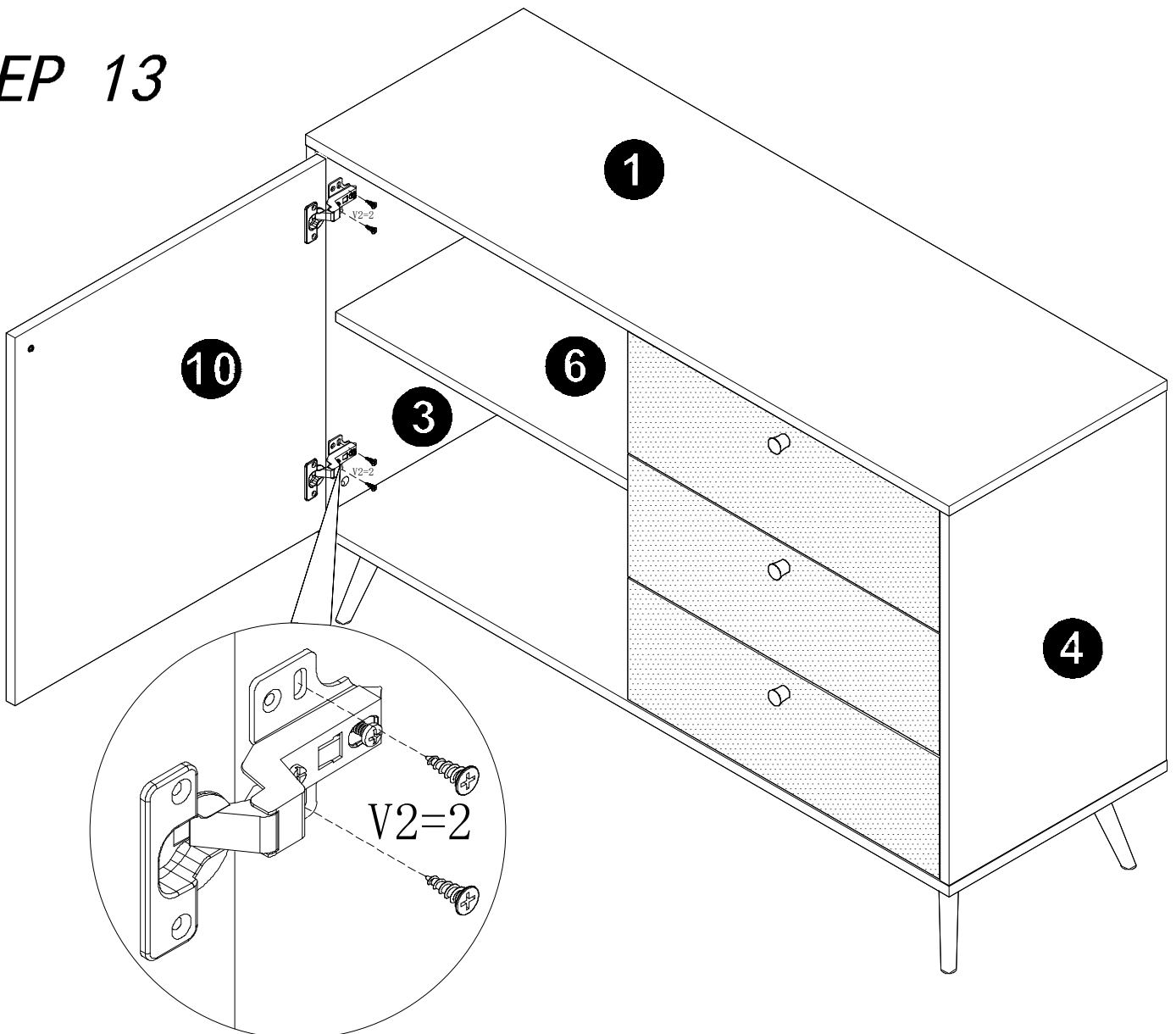
STEP 11



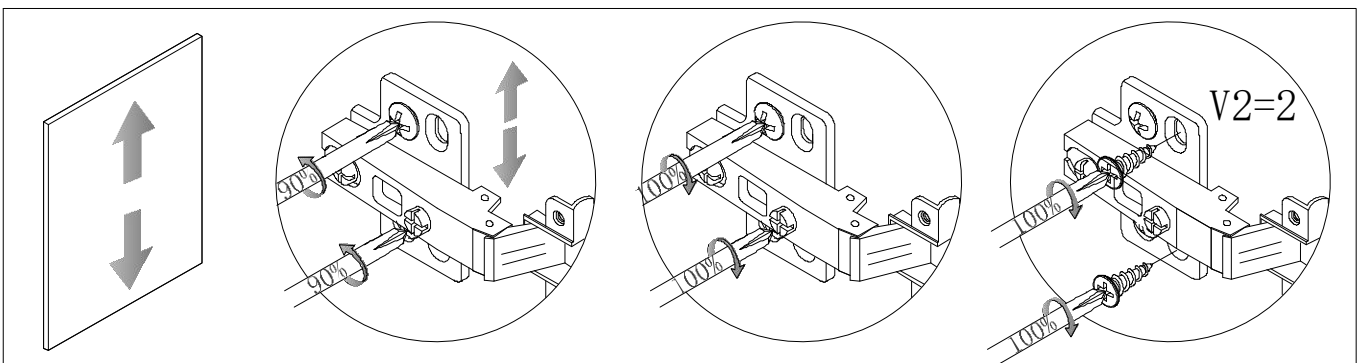
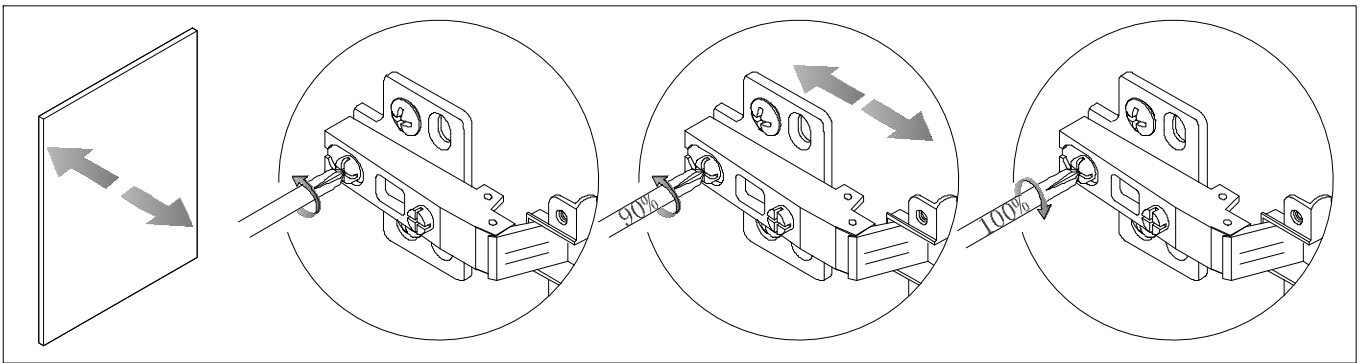
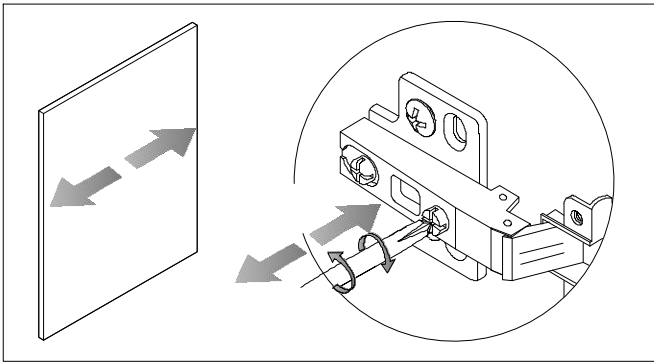
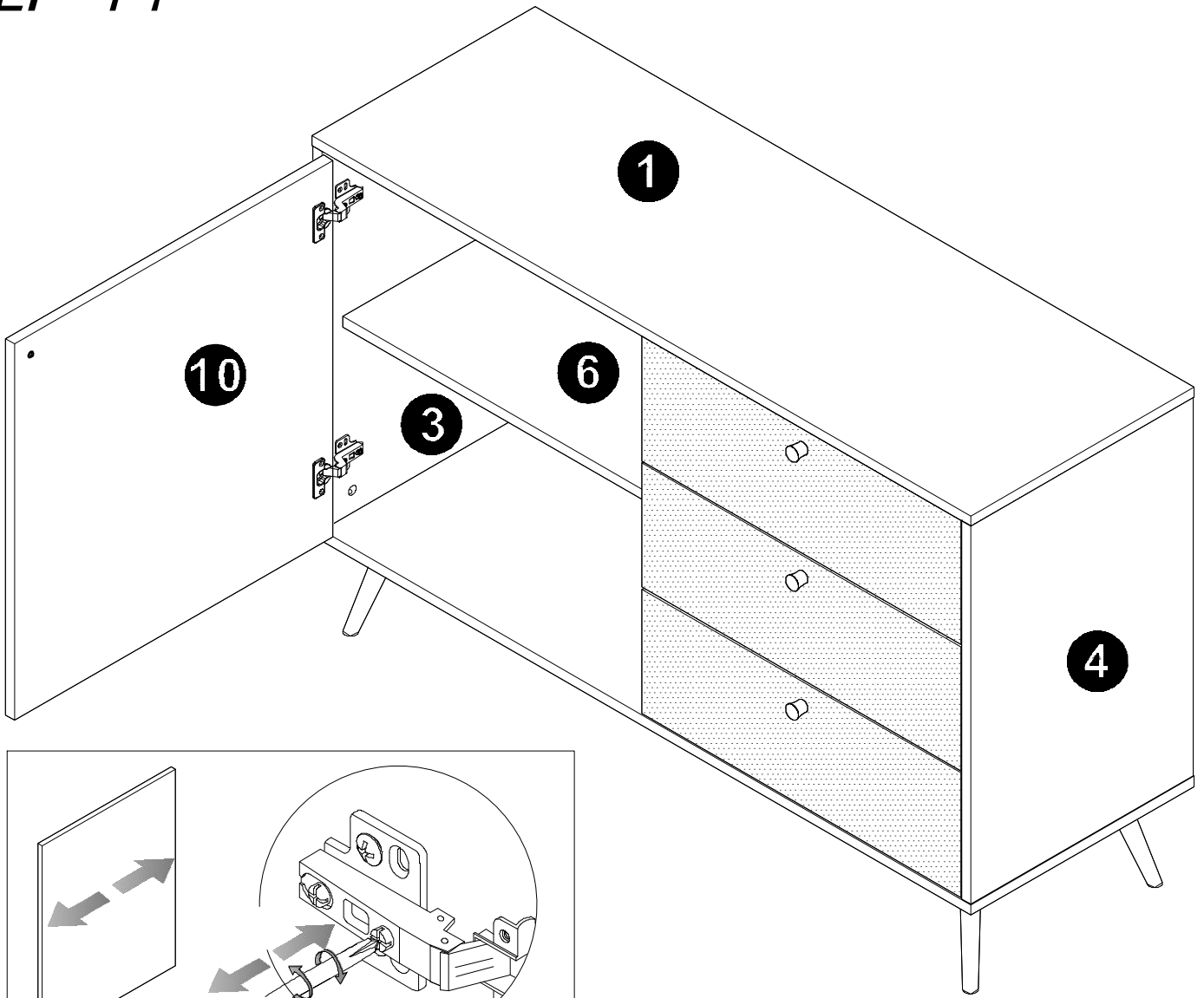
STEP 12



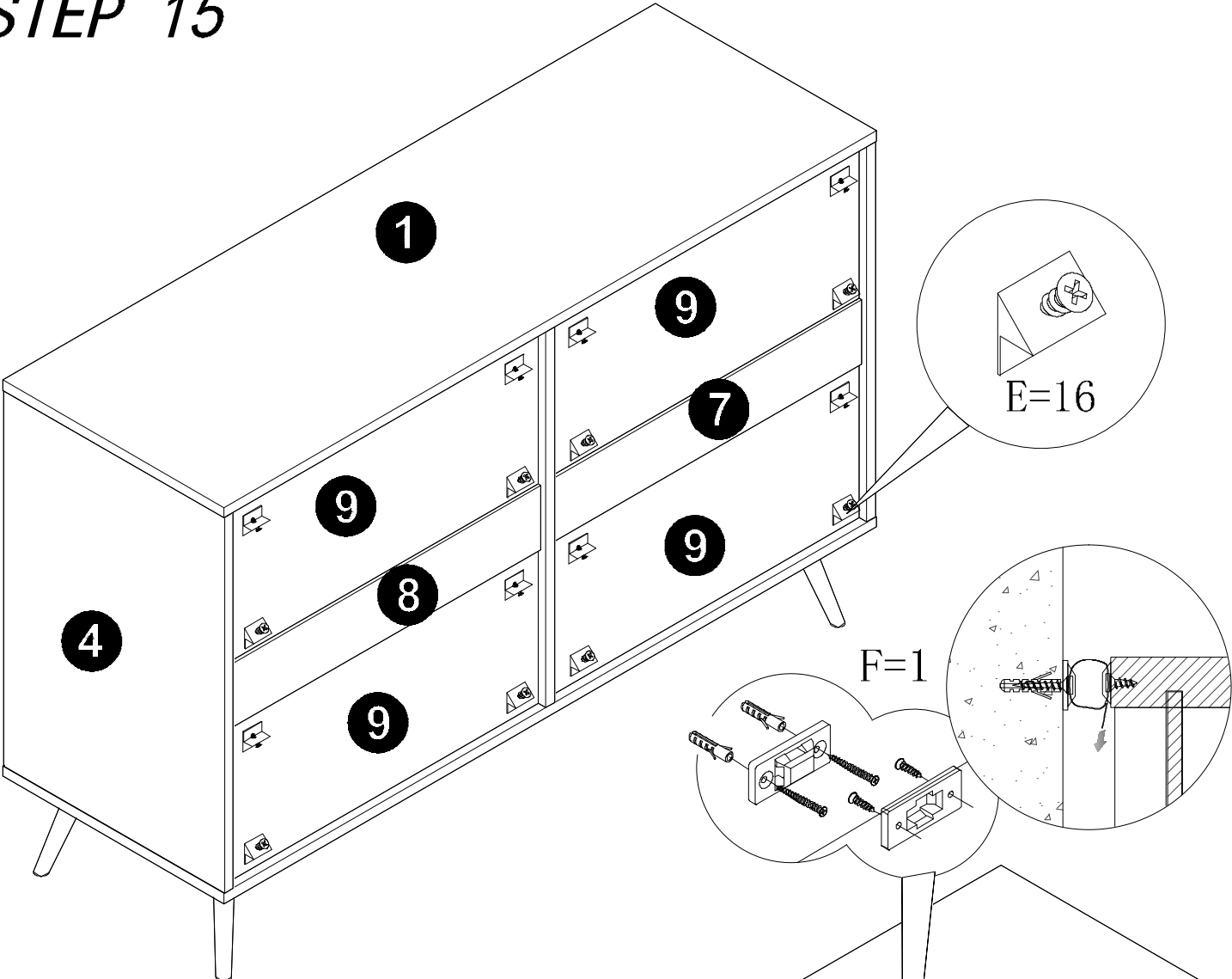
STEP 13



STEP 14



STEP 15



STEP 16

